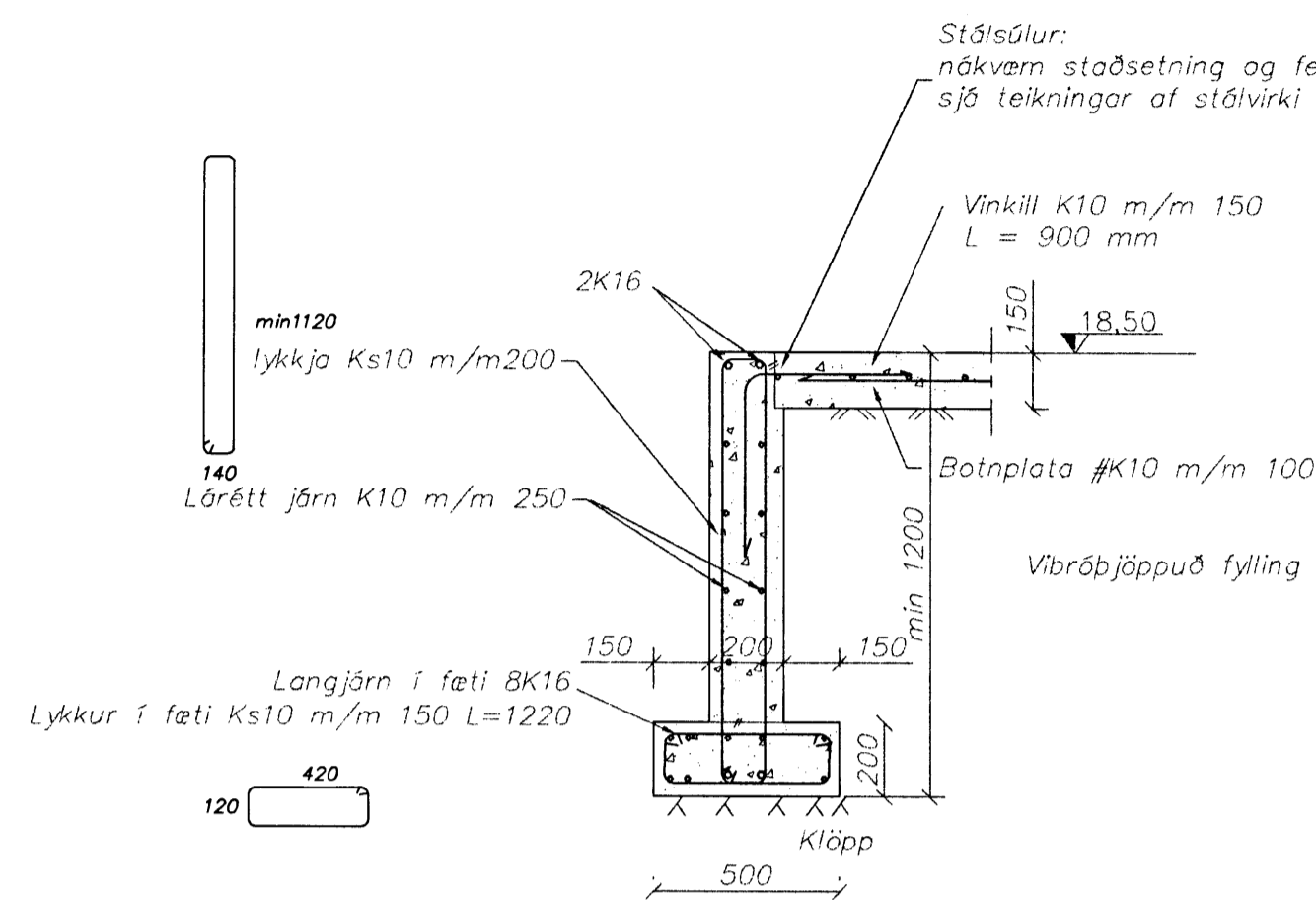
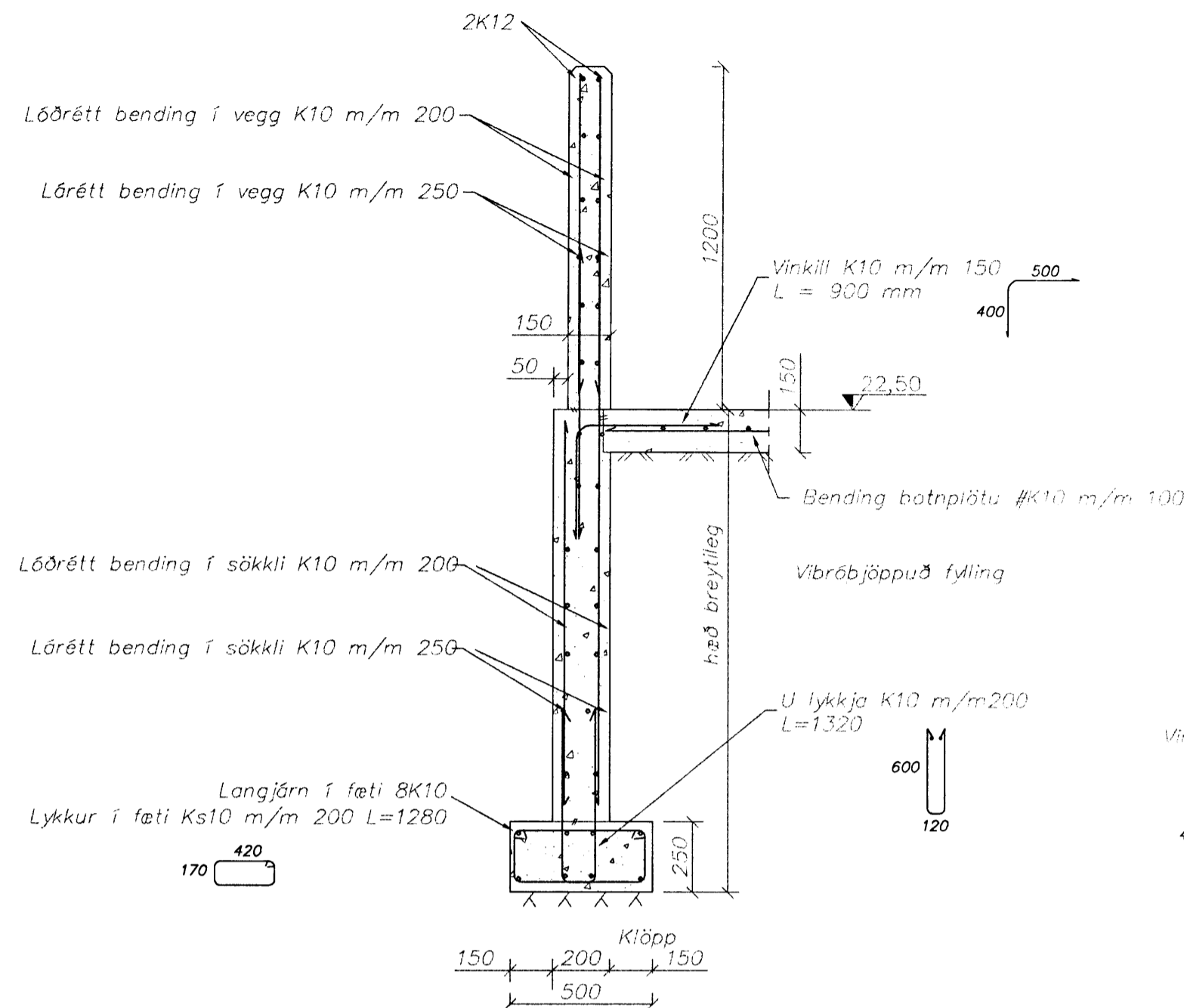


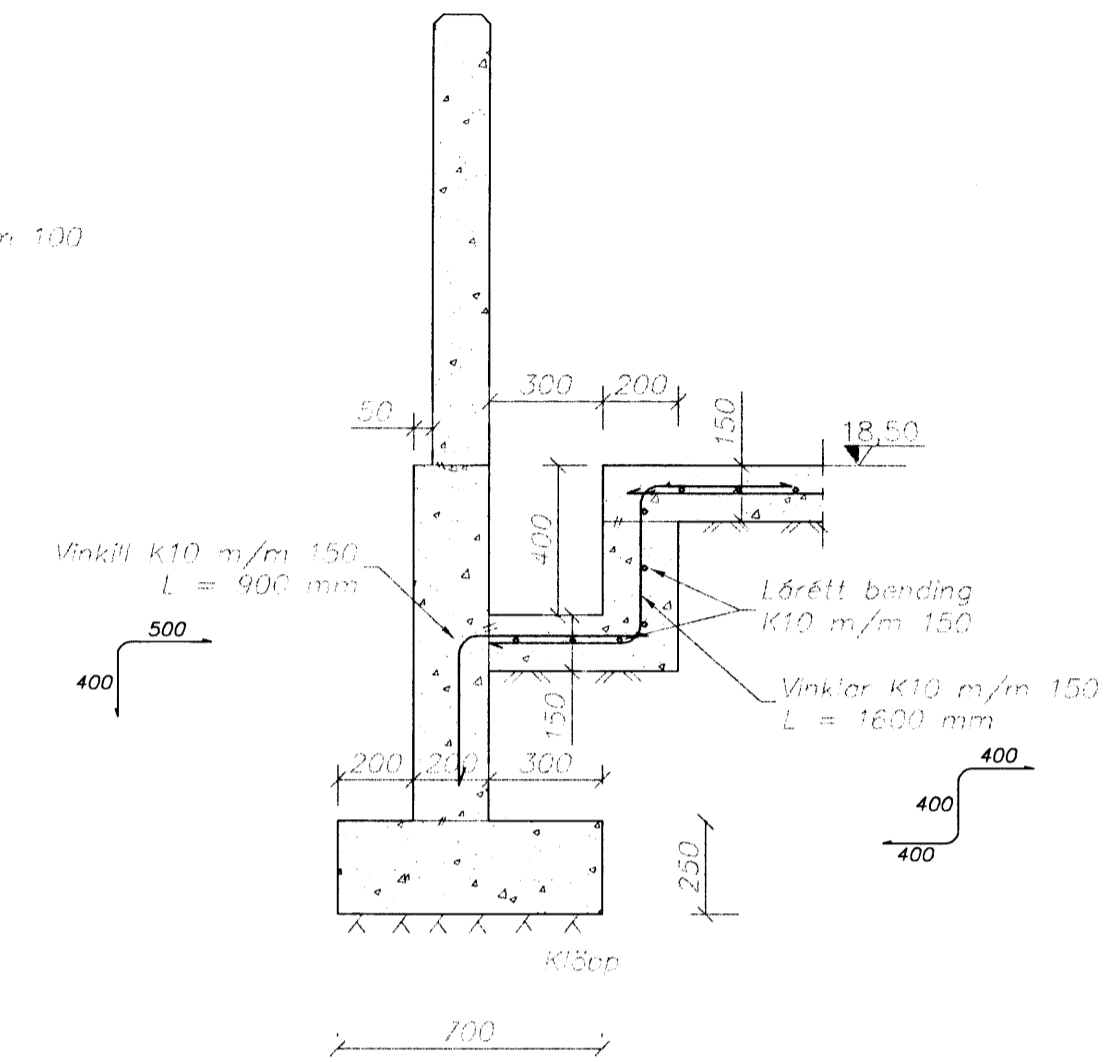
H Snið í sökkul
201|203 Málkvörði 1:20



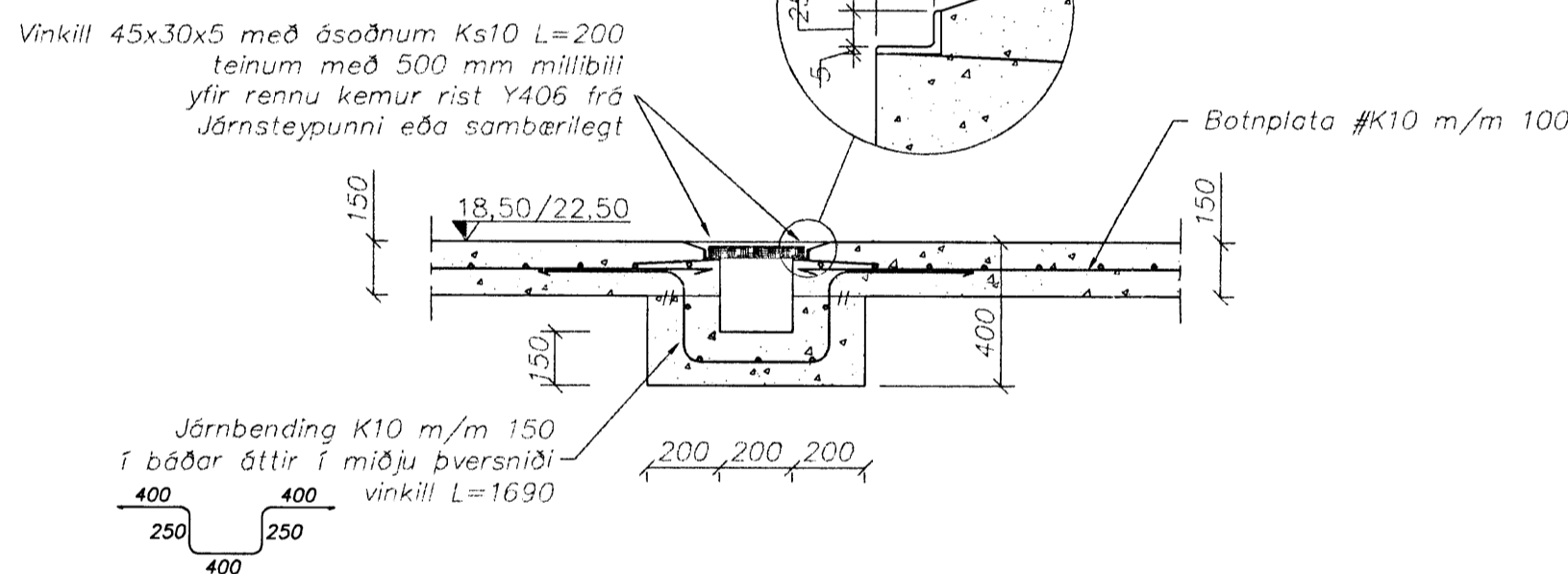
I Snið í sökkul
201|203 Málkvörði 1:20



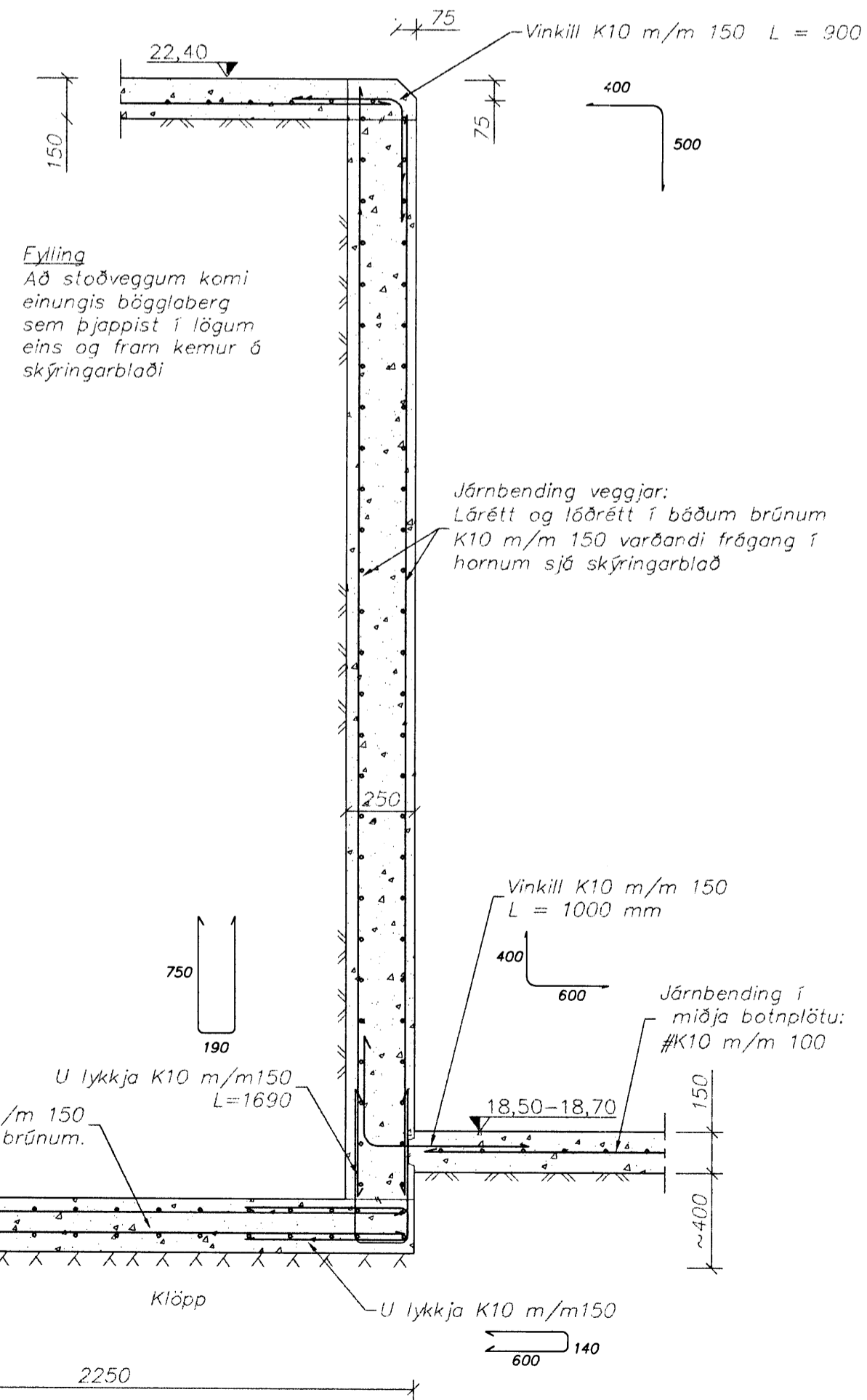
K Snið í sökkul
201|203 Málkvörði 1:20



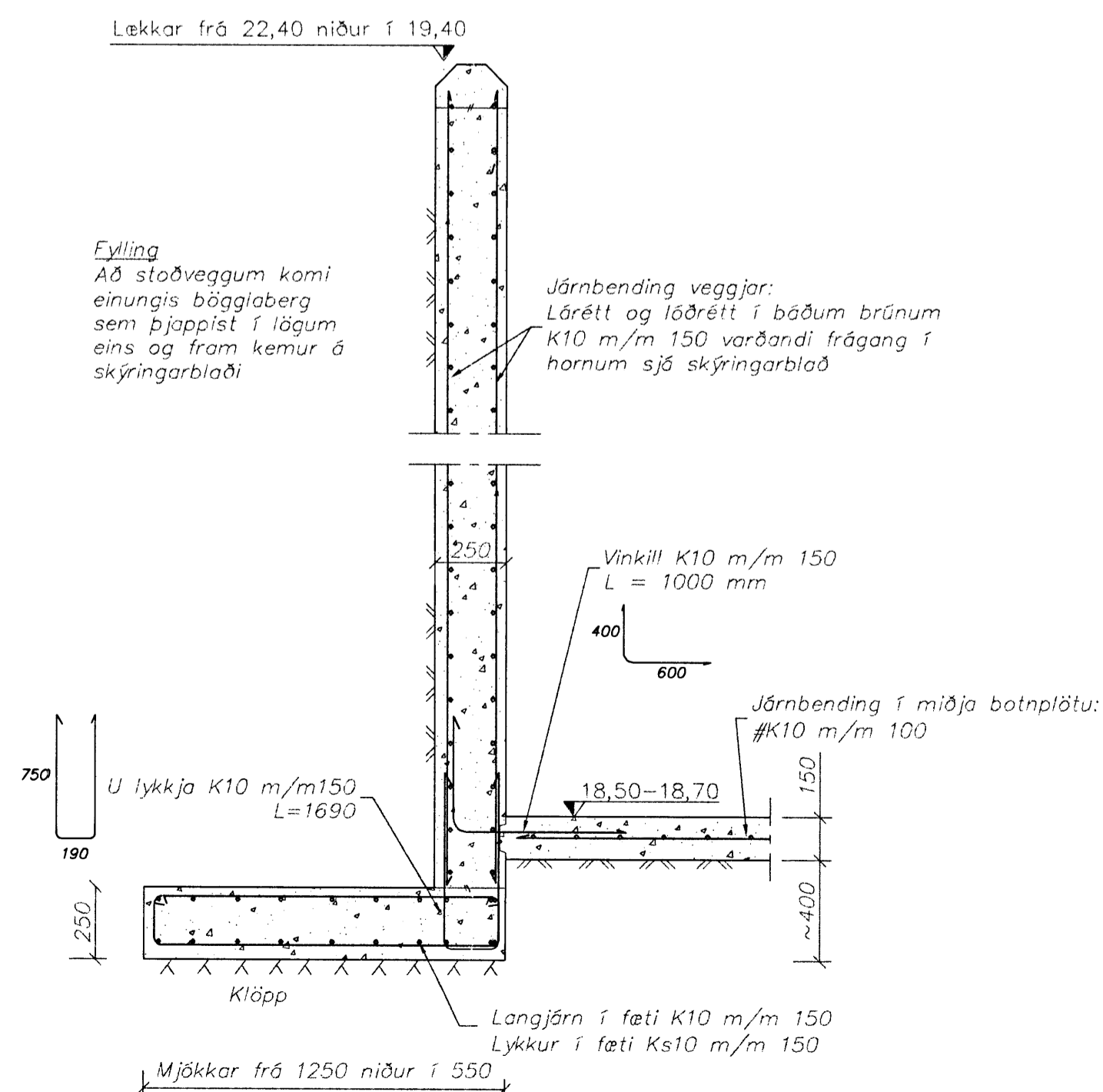
M Snið í sökkul, undir rafmagnstöfluskáp
201|203 Málkvörði 1:20



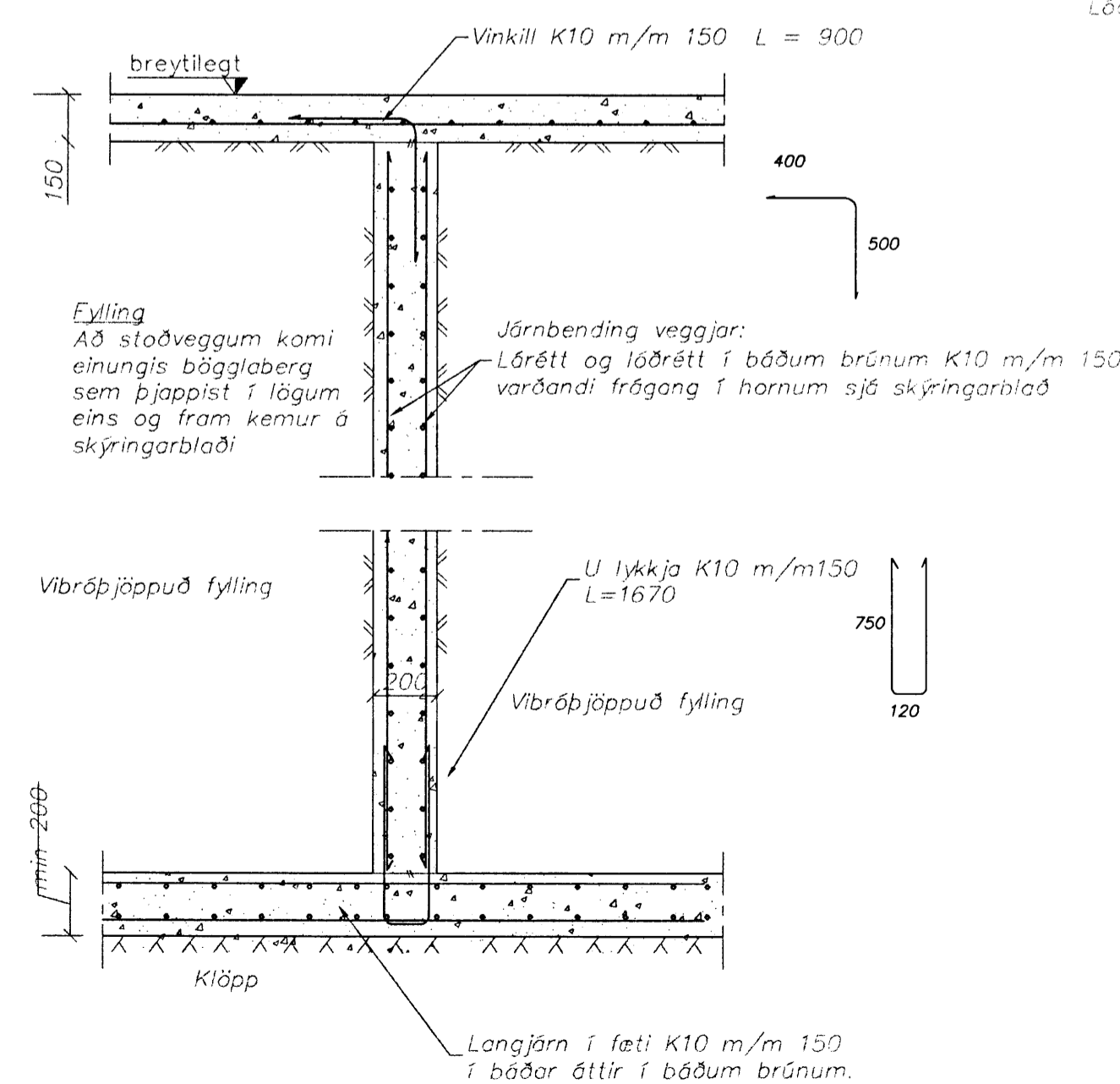
L Snið í niðurfallsrennu
201|203 Málkvörði 1:20



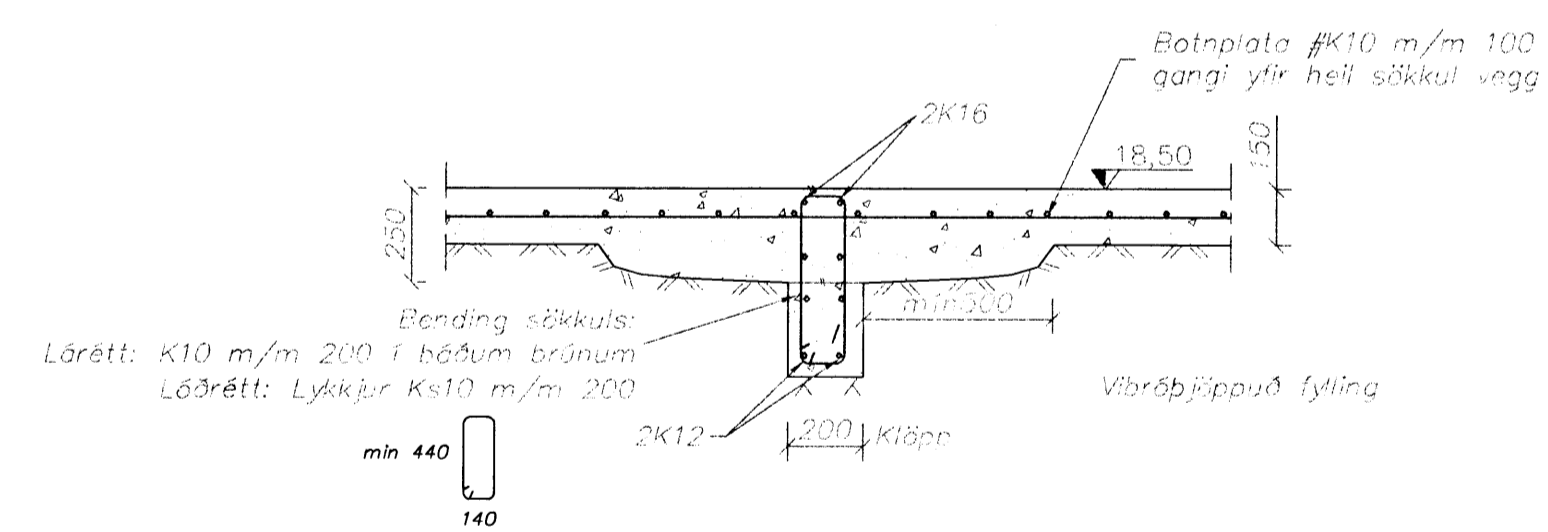
J Snið í stoðvegg
201|203 Málkvörði 1:20



P Snið í stoðvegg
201|203 Málkvörði 1:20



Q Snið í stoðvegg
201|203 Málkvörði 1:20



N Snið í sökkul
201|203 Málkvörði 1:20

Skýringar:

Öll mál eru millimetrar [mm] en hæðarkötur í metrum [m].

ATH: Kötur á sniðum eru ekki nákvæmir. Sjá sérteikningu af hæðarlínu botnplata.

15 Júní 2015 skýringar sjá teikningu nr. 100.



Strendingur ehf.
Varkrafðijálfjóstla
Reykjavíkuvogur 68 - 220 Hafnarfirði
Sími: 5655640 - Fax: 5655641

Berghella 31, Hafnarfirði

Umhleðslu og úrvinnsluhúsi
Sökkul - snið

Breytingar	Nafn
10.05.99 Breytingar á fæti: snið JP og N	HBM
14.06.99 Breytingar vegna stöðslo	HBM
	Hönnað: SG
	Teknað: SG