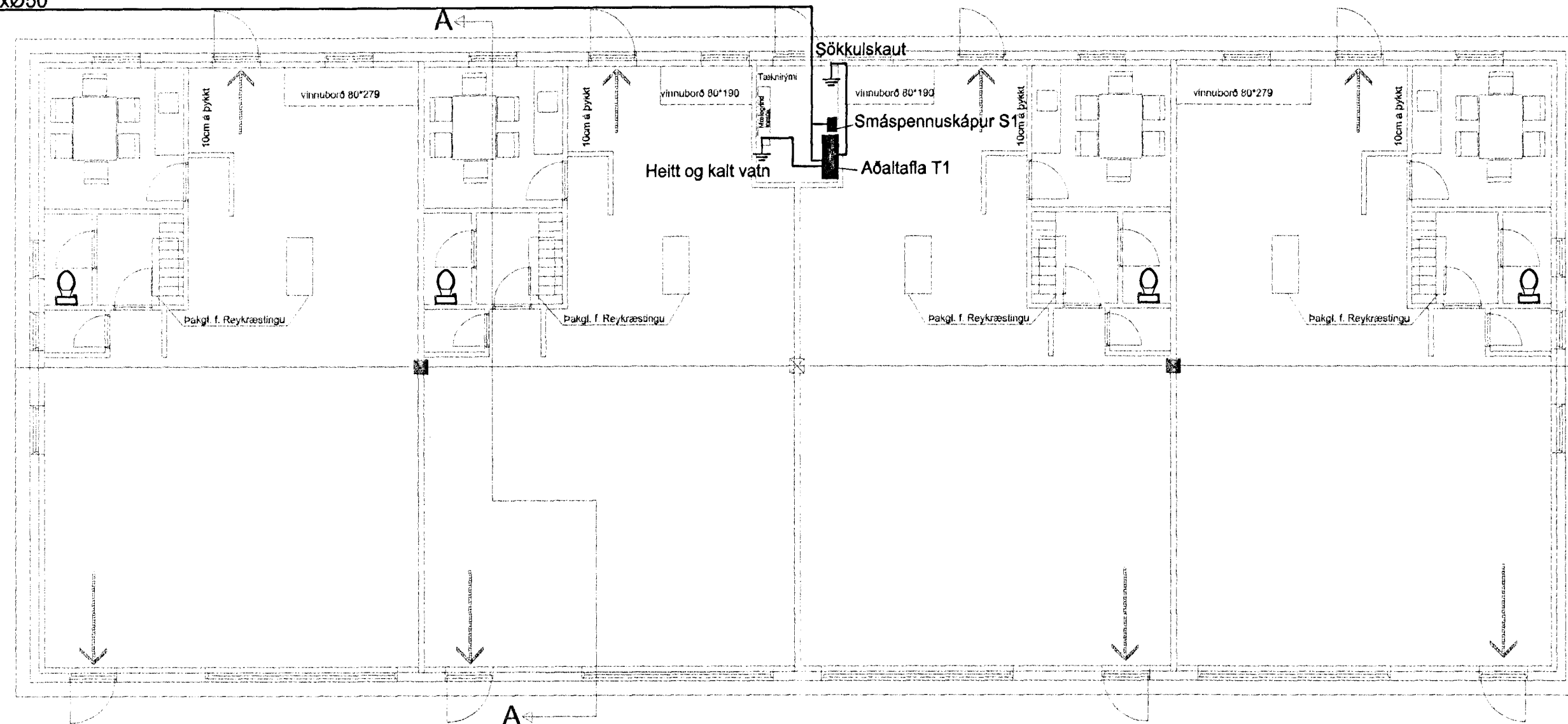
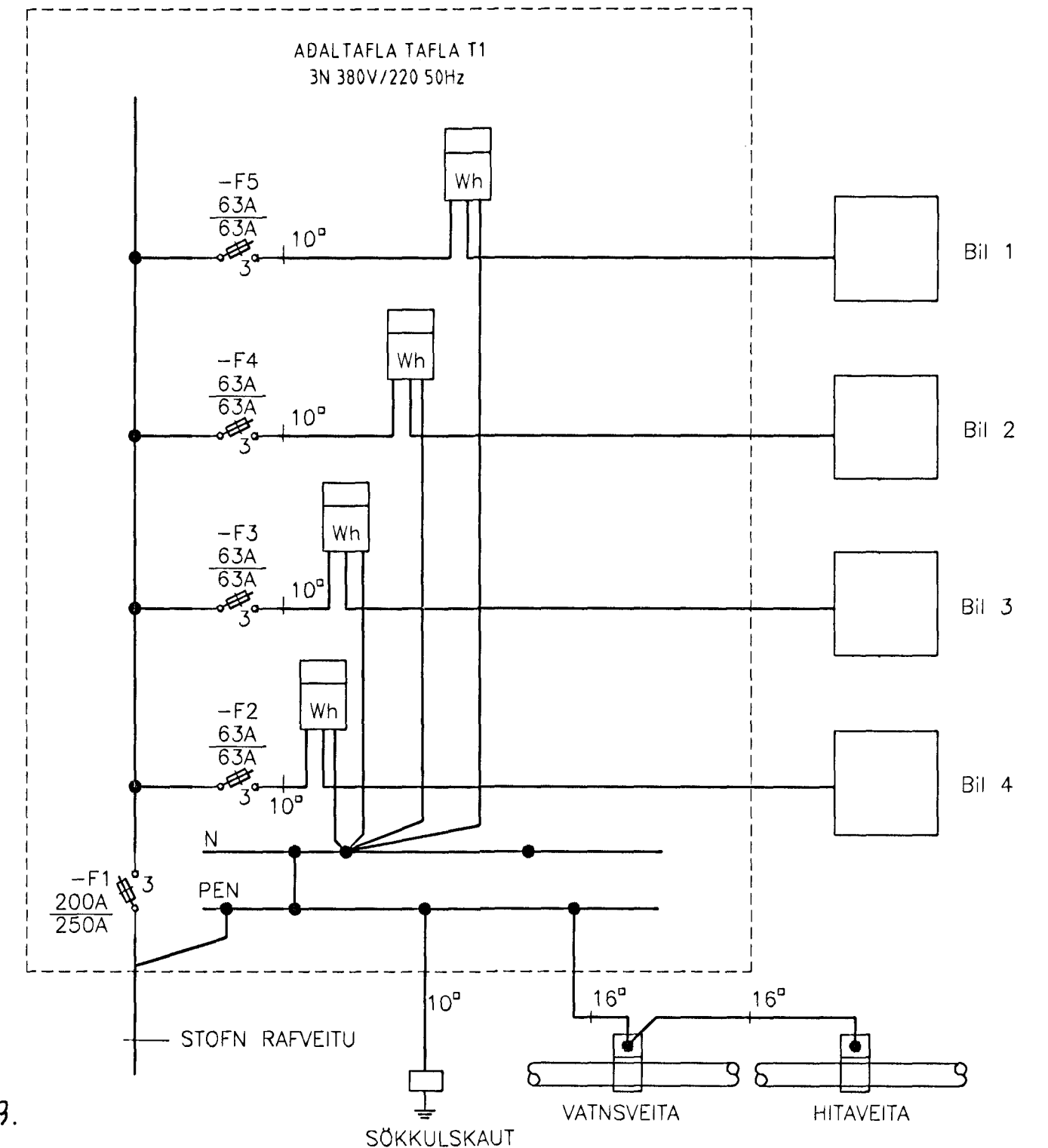


Stofn rafveitu og síma  
Rör skulu ná út að lóðarmörkum  
1xØ100  
1xØ50



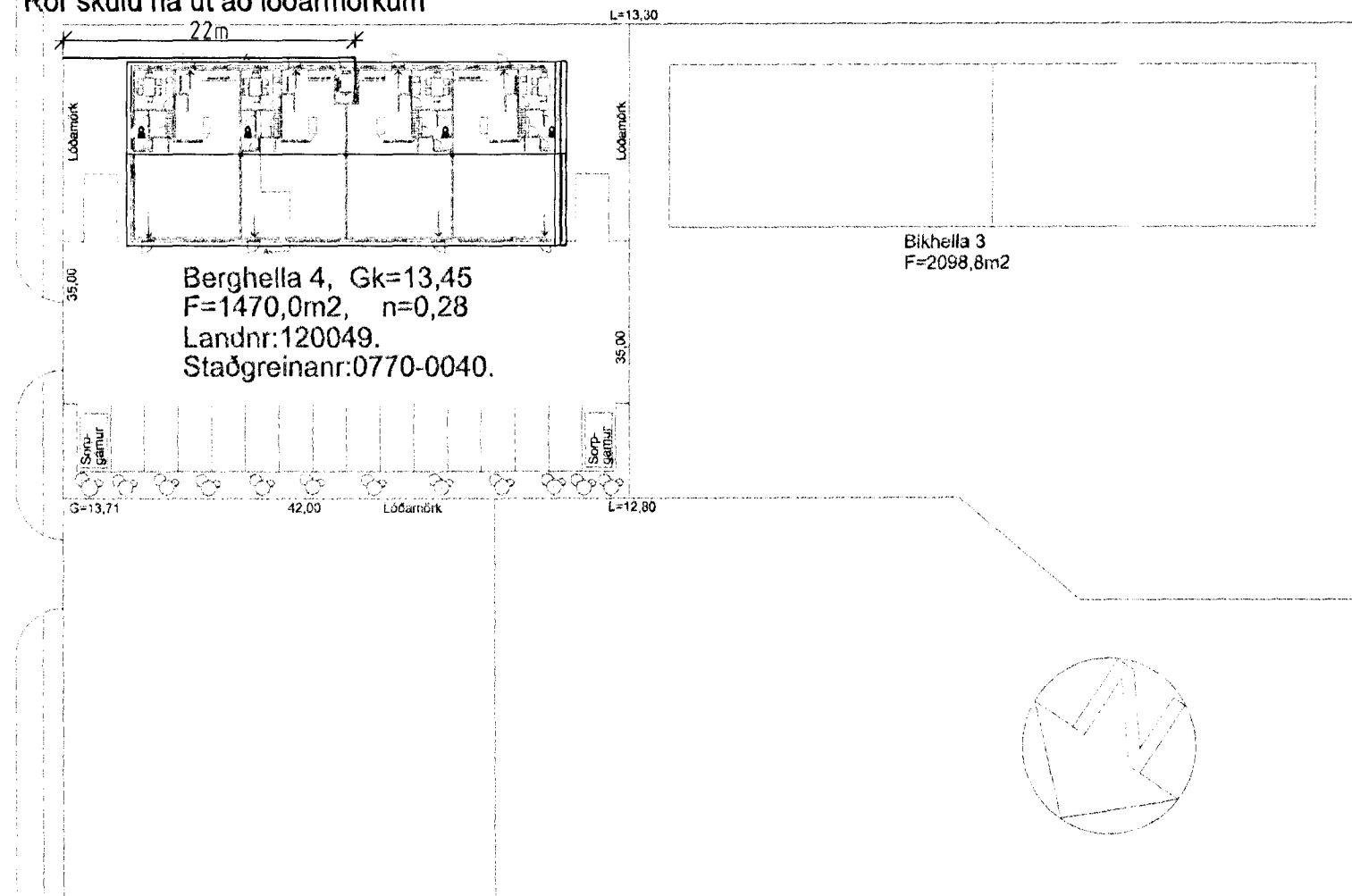
Grunnmynd mælikvarði 1:100

Inntök samþykkt 9/11/1999.  
f.h. RAFVEITU HAFNARFJARÐAR  
*Birgir Daðbjart.*

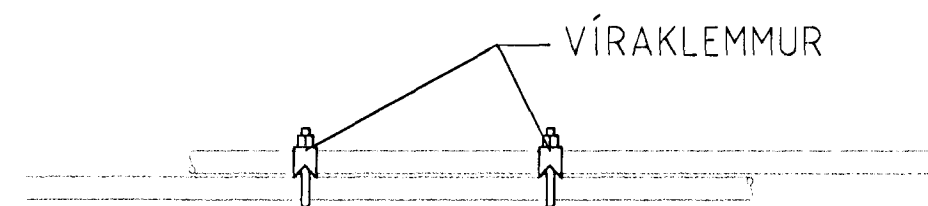


Einlínunmynd

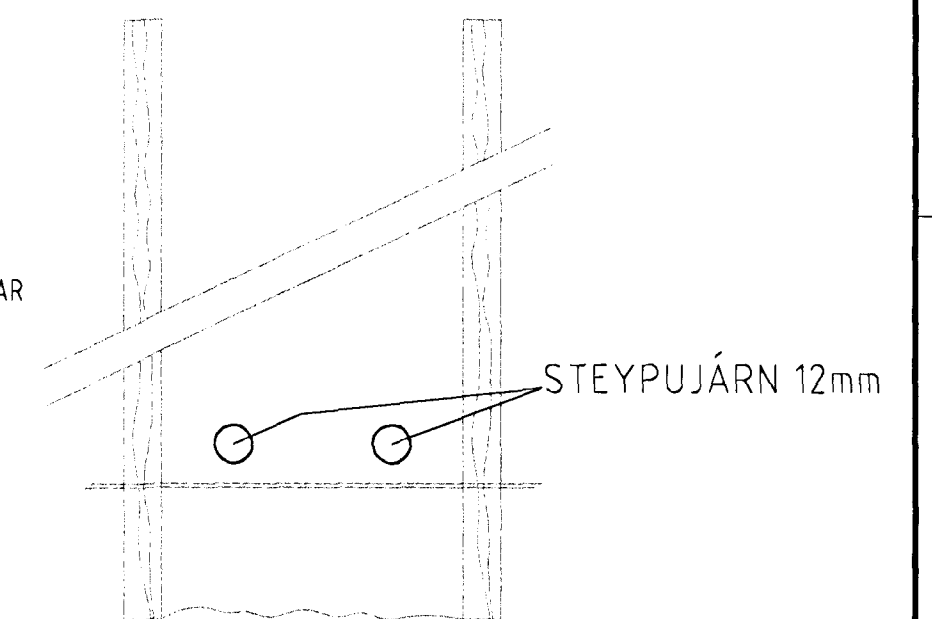
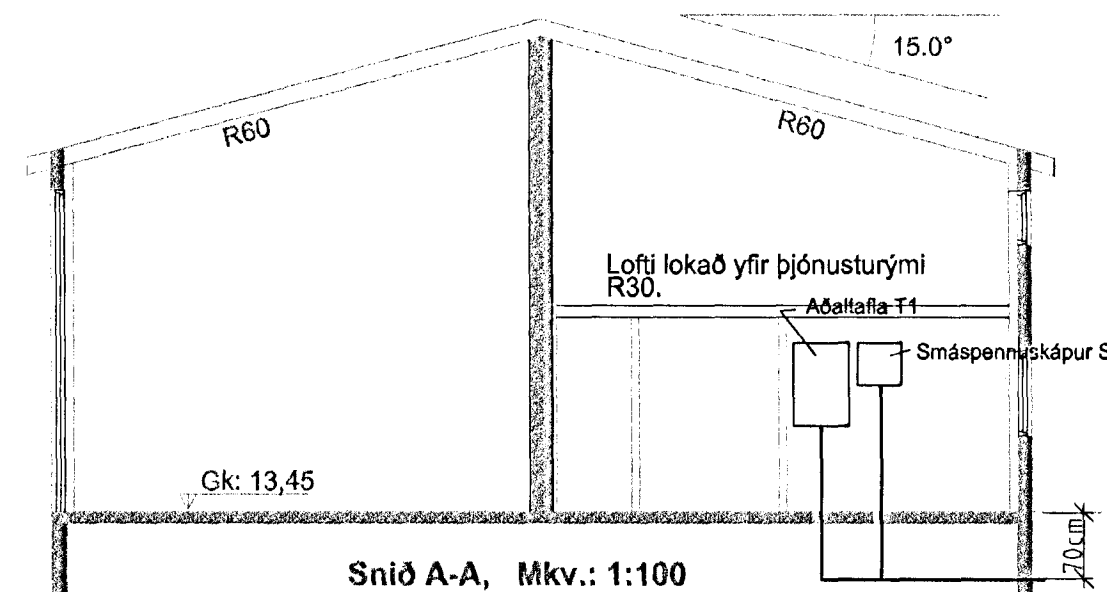
Stofn rafveitu og síma  
Rör skulu ná út að lóðarmörkum



Afstöðumynd mælikvarði 1:500



SAMTENGING STEYPUTEINA  
SETJA SKAL TVÖ VÍRLÁSA  
Á HVER SAMSKYEITI



SETJA SKAL SÖKKUSKAUT Í GRUNN  
SJÁ NÁNARI ÚFÆRSLU Í TÆKNILEGIR TENGISKILMÁLAR  
TEIKNING D 11.1996 M1

SNÍÐ AF STEYPUTEINUM Í SÖKKLUM  
ENGINN MÆLIKVARÐI

|  |                                  |                          |
|--|----------------------------------|--------------------------|
| Verkefni<br>Berghella 4 220 Hafnarfirði  |                                  |                          |
| Verkluti/Verknúmer<br>Grunnmynd, snið, afstöðumynd og sökkuskaut                           |                                  |                          |
| Blað.nr.<br>1/1  | Teikningarnúmer<br>A2-1/nov/1999 | Kvarði<br>1:100 og 1:500 |
| Hannað<br>SH   | Teiknað<br>SH                    | Dags.<br>2.nóv 1999      |
| Yfirfarið<br><i>Sigrún Ástvald</i>   | Samþ.<br><i>Sigrún Ástvald</i>   | Breyting                 |
| Rafteiknistofa Sigrúnar Harðarsonar<br>Hraunbrún 30 220 Hafnarfirði sími 5651845, 898 0970 |                                  |                          |

3687