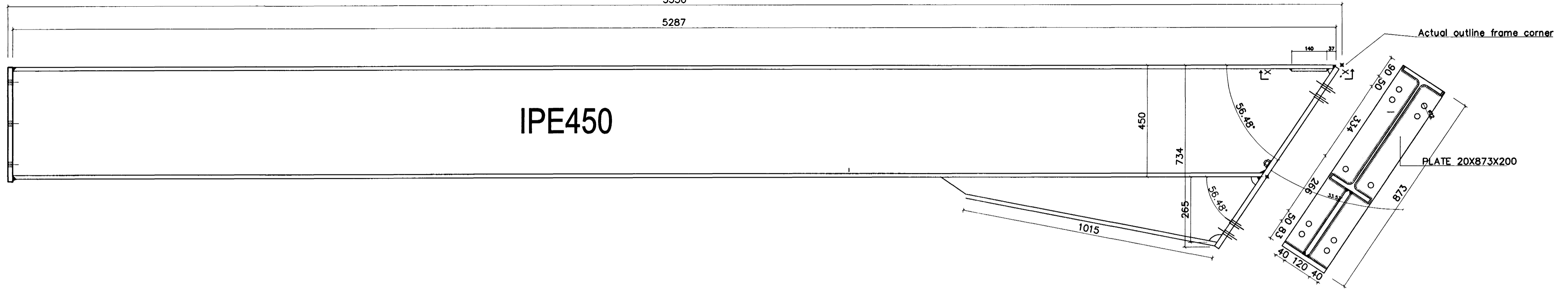
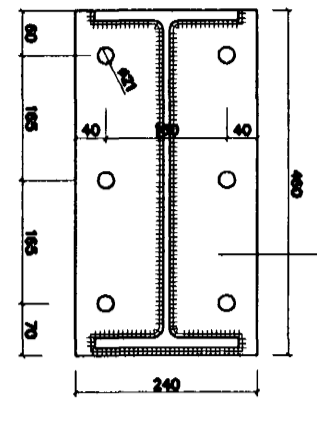


Rammahliti 1 18 stk.

IPE450



Section X-X

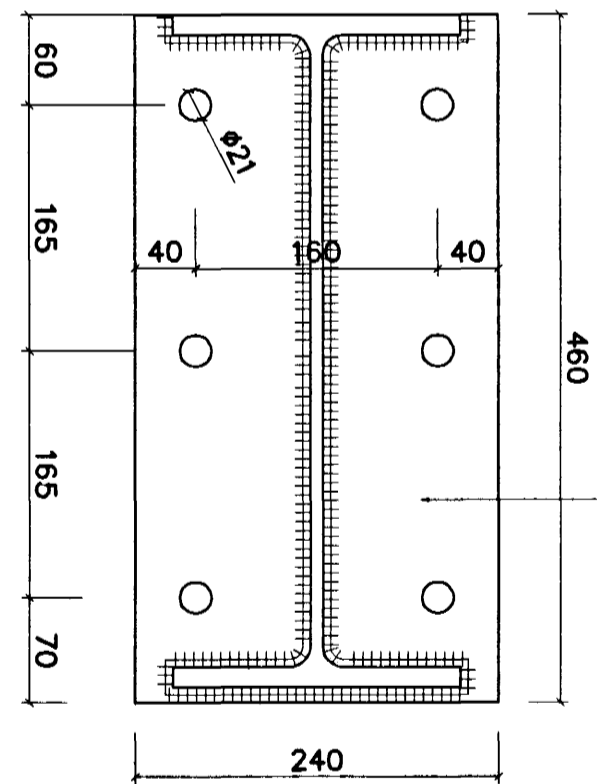
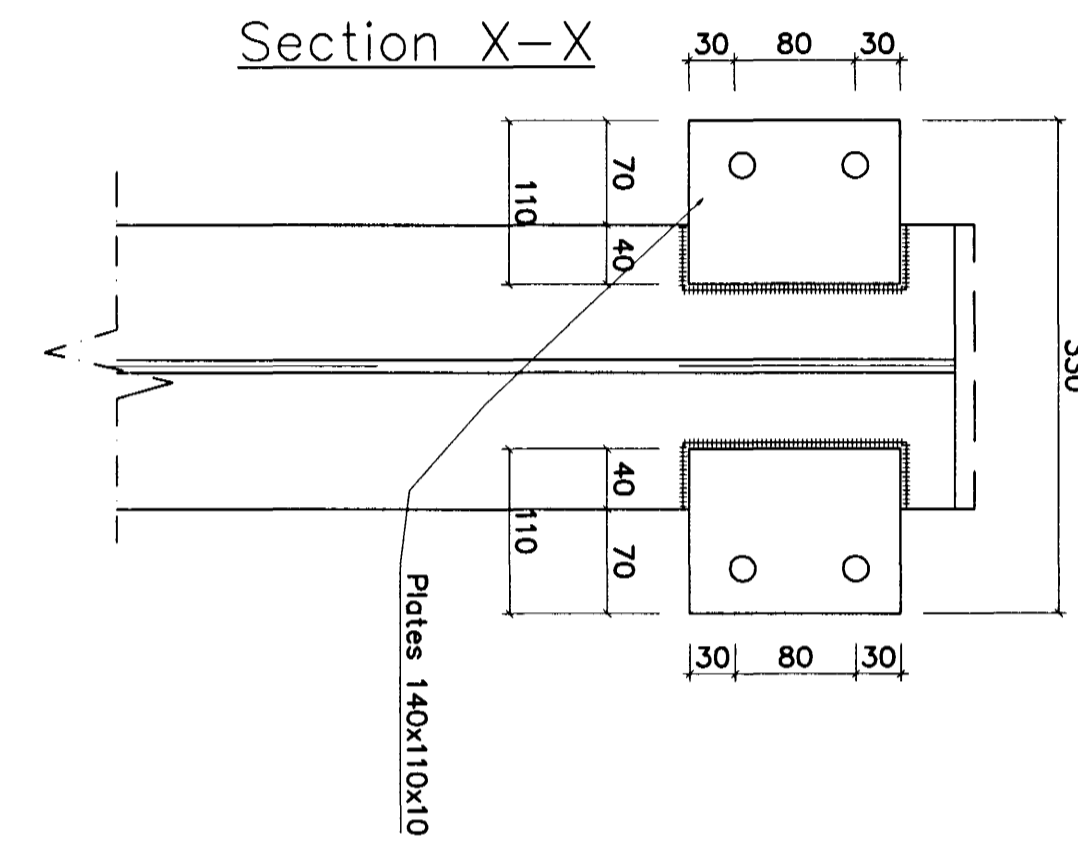
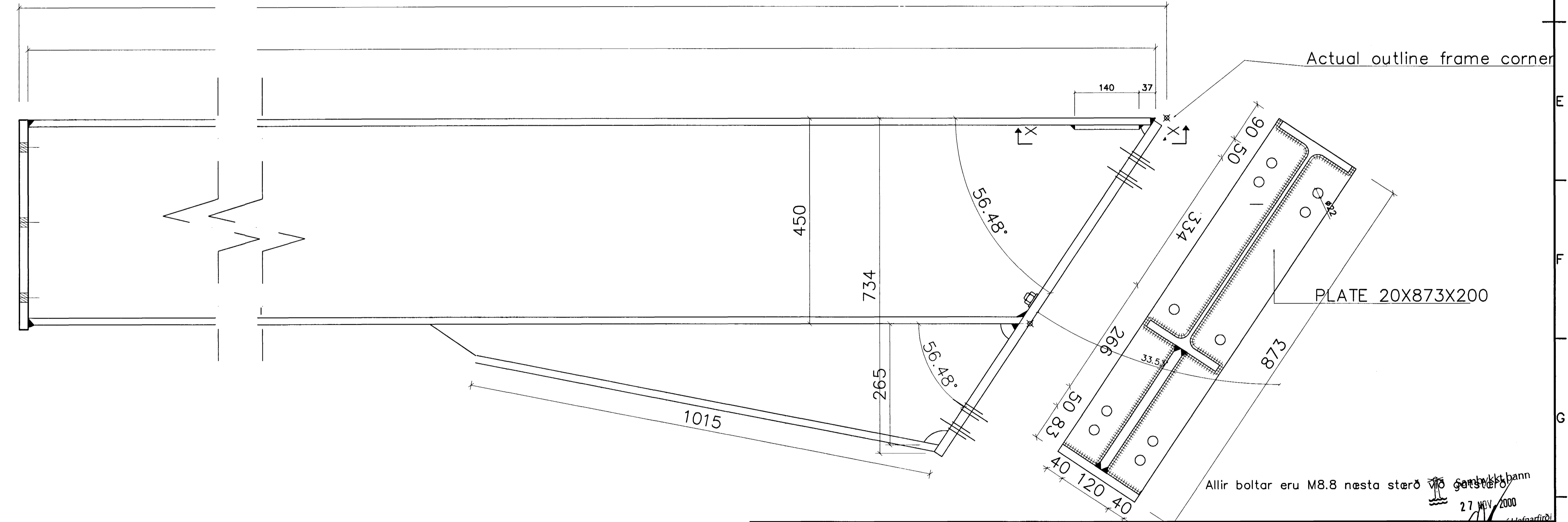


Plate 20X460X20



Allir boltar eru M8.8 næsta stærð 27. NOV. 2000

Breyting nr.	Lýsing breytinga	Dags	Undirrit.	Yfirfarir	TEKNIstofan NYBYLI	Byggingafræðingur Halldórsson	Nýbýlavegur 22-200 Kópavogur	Sími 554-0098 Kt. 180449.4699
					Tilvis Magn	Undirritun:	Verk nr. 330	
					Hannað af S. Ingi	Yfirfarir af Samþykkt af	Skráarnafn SN	Dags. 06.04.00
					BERGHELLA 6 HAFNARF. Stál-burðargrind		Rammahliti 1	
							Útgáfa 08.08.00	Blað