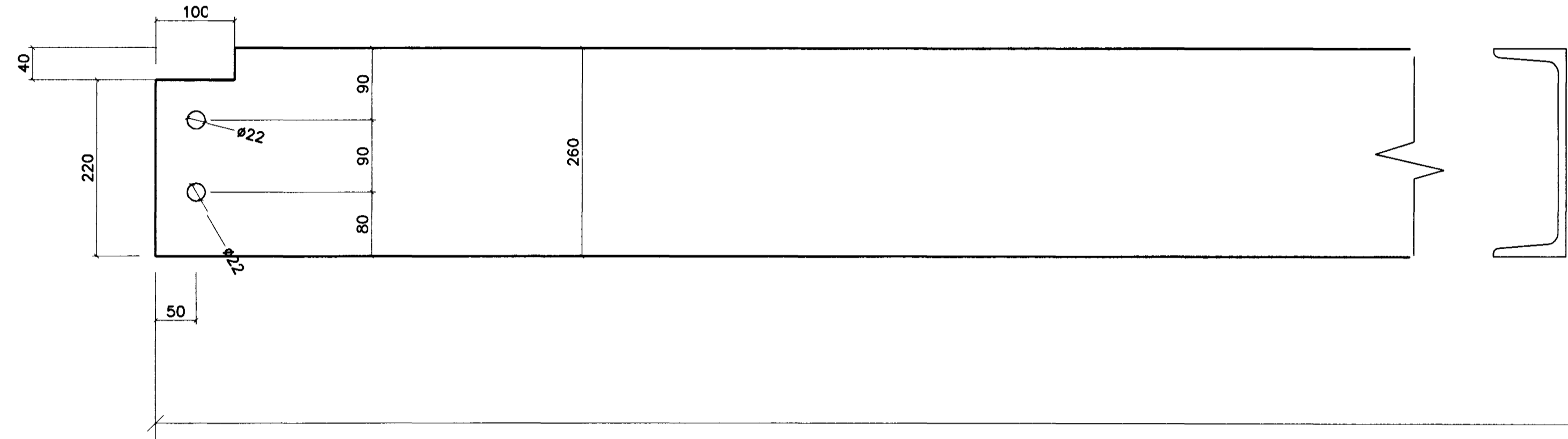
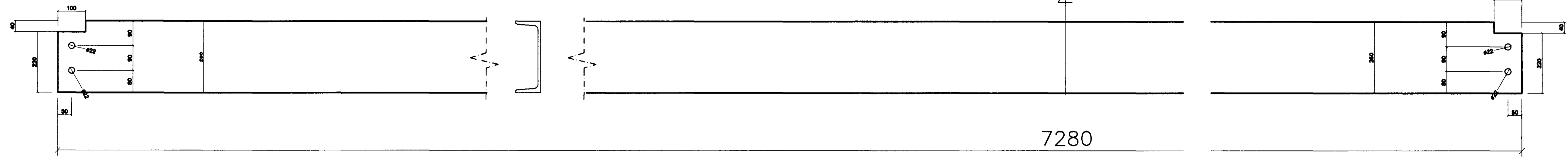
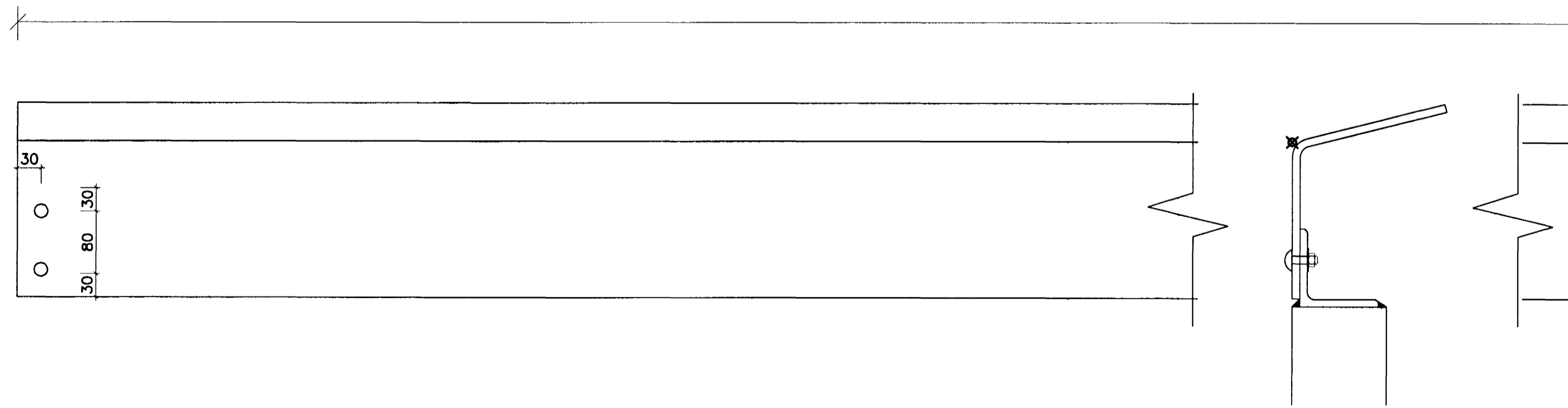
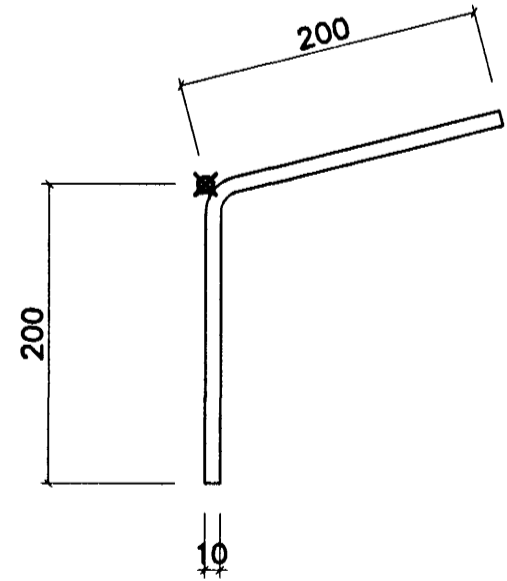
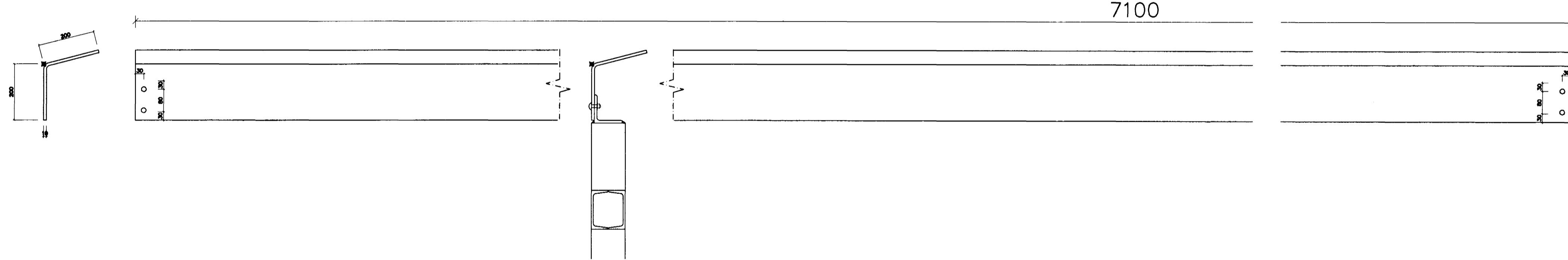


Biti 4 UNP260 L=7280 80stk.



Biti nr. 3 beigður úr plötu L=7100 20stk.



Allir boltar eru M8.8 næsta stærð við gatstærð

Samþykkt þann
27 NOV 2010
Byggingafulltrúi í Hafnarfirði
F.H. Sigurbjartur Halldórsson

| Breyting nr. | Lýsing breytinga | Dags | Undirrit. | Yfirfarið | TEIKNISTOFAN NYBYLI | | | | | |
|--------------|-------------------------|----------|-----------|-----------|---|--------------|----------------------------------|---------------|----------------|-------------|
| 1 | Holes on purlins Biti 4 | 06.04.00 | sio | | Nýbýlavegur 22 200 Kópavogur Sími 554-0098 Kt. 180449.4699 | | | | | |
| | | | | | Tilvis | Magn | Undirritun: <i>Sigurður Ingi</i> | Verk nr. 330 | | |
| | | | | | Hannað af S. Ingi | Yfirfarið af | Samþykkt af | Skráarnafn SN | Dags. 02.04.00 | Kvarði 1:10 |
| | | | | | BERGHELLA 6 HAFNARF. | | | Bitar í þaki | | |
| | | | | | Stál burðarhlutar | | | 06 | Útgáfa | Blöð |