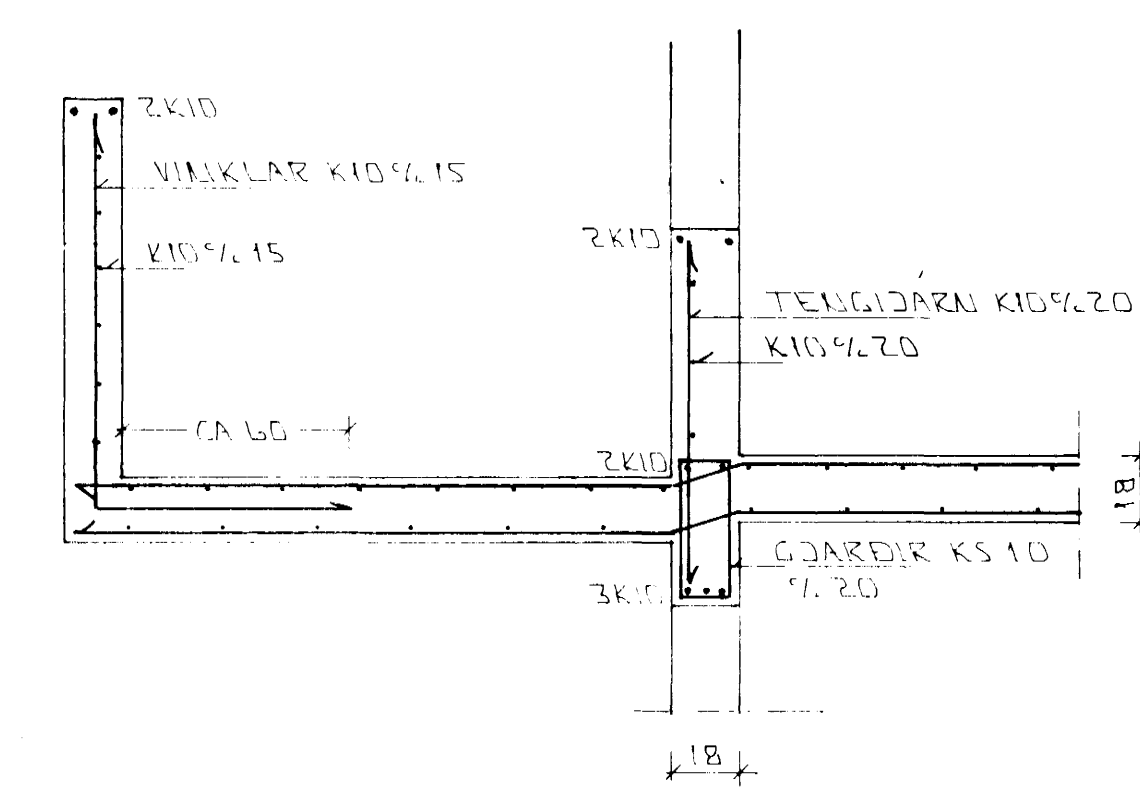
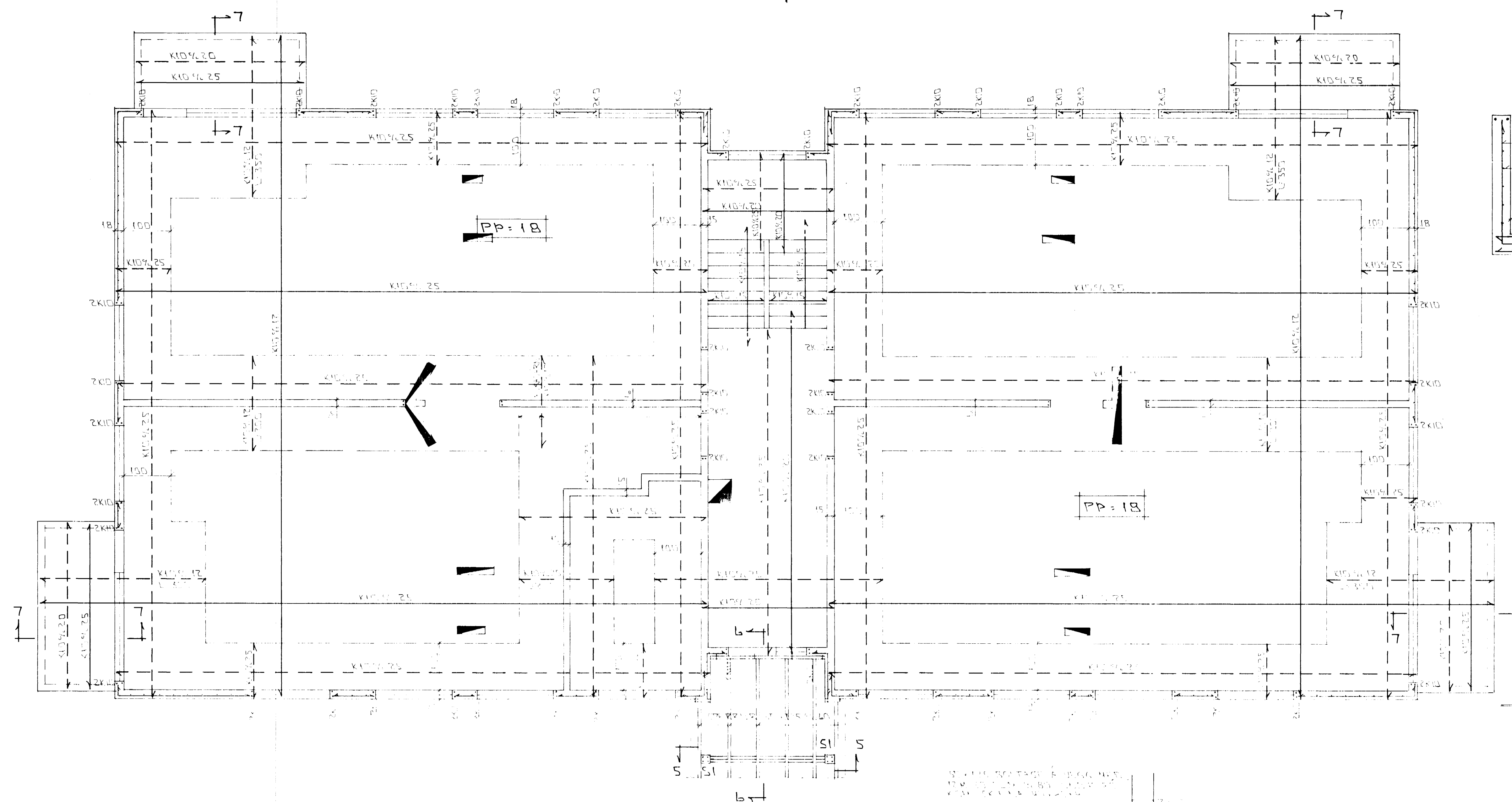


I ÚTBRÚN ÚTVEGGJA KOMI EINFÖLD
GRIND.
LÁRETT K10% 20
LÖÐRETT K10% 30



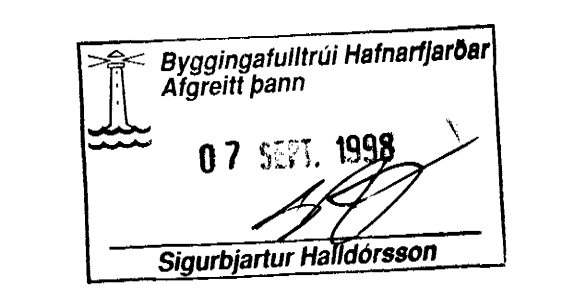
SNID 7-7 x 1:20

GÖT Í PLÖTU

BÆTA SKAL DAFN, MÖRGUM DÁRNUM
VIÐ KRINGUM GÖT Í PLÖTU OG ÞAU
SEM KLÍPT ERU BURT VEGNA GATNA.

SKÝRINGAR

ALMENNAR SKÝRINGAR SÁ BL. NR. 1-01



01. SEPTÍMBER BATT VIÐ GÖTUM OG TEXTA GH

BERJAHLÍÐ 1
HAFNARFJERÐI

BENDING JEGGJA Í HEDAR
BENDING PLÖTU NRIF Í HED

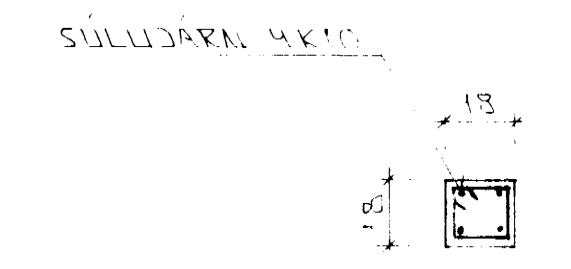
MKV x 1:20 x 1:50
OKT 1997
9715
1-03

GH
BYGGINGAFULLTRÚI
HAFNARFJERÐI
OHF

GRUNNMÝND x 1:50

SPEYRA 30-175, 201121A
SÚLA 115 x 115 x 115
K10% 20

ÞVE BITASKR 100-140 GERD 1
2-4-127-115, 2-4-127-115
OG BUILT 20-115, 2-4-127-115
1. SÚLA 115 x 115 x 115
K10% 20



SÚLA S1 x 1:20

SNID 5 x 1:20

ÞVE BITASKR 100-140 GERD 1
2-4-127-115, 2-4-127-115
OG BUILT 20-115, 2-4-127-115
1. SÚLA 115 x 115 x 115
K10% 20

ÞVE BITASKR 100-140 GERD 1
2-4-127-115, 2-4-127-115
OG BUILT 20-115, 2-4-127-115
1. SÚLA 115 x 115 x 115
K10% 20

ÞVE BITASKR 100-140 GERD 1
2-4-127-115, 2-4-127-115
OG BUILT 20-115, 2-4-127-115
1. SÚLA 115 x 115 x 115
K10% 20

SNID 6-6 x 1:20