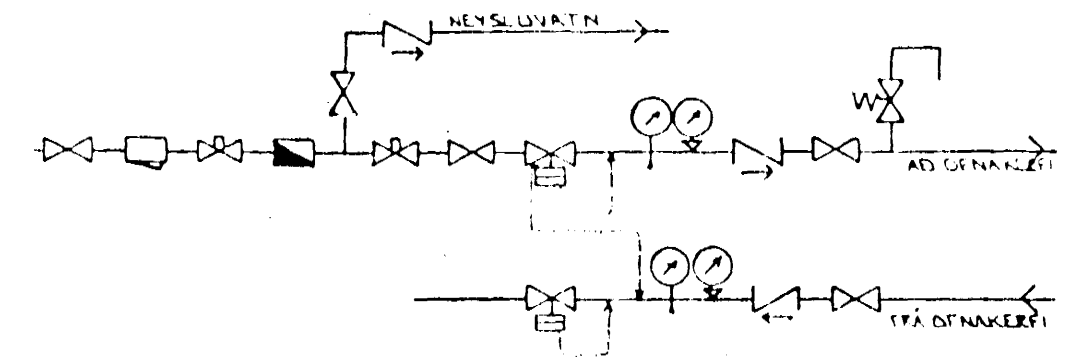


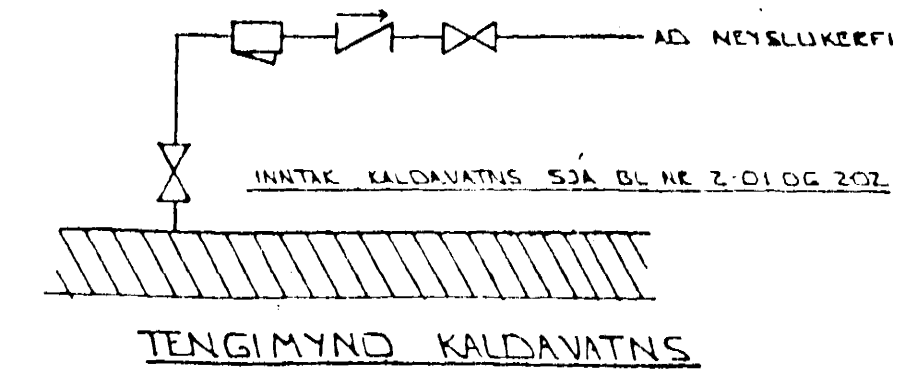
GRUNNMYND KJALLARA 1:50



TENGIMYND MELAGR. HITAVEITU.

SKÝRINGAR:

ÖLL TÆKN OG SKÝRINGAR ERU SKV. ÍSLENSKUM STÆÐLI, ÍST. 47.
 GERT ER RÁÐ FYRIR AD EINANGRÖN MÓÐ SÉ SKV. BYGGINGAREIÐMÆTT. EINANGRÖNNARÞYKKET VEGLÓJA, 103MM OG ÞAKS 20.5M.
 HITALAGNIR SKULU VERA SVARTAR JÄRNPIPUR MED SKRUFUDUM TENGISTYKKJUM OG EINANGRÆST MED AMK 20 MM GLEKULLAR-HÖLKYM OG VEÐAST MED PLASTI EDA SÍBALPAPPA.
 VATNSLAGNIR SKULU VERA GALVANHÚÐADAR JÄRNPIPUR MED SKRUFUDUM, TENGISTYKKJUM OG EINANGRÆST SEM HITALAGNIR. KALDAR PIPIR OG TENGISTYKKI VEÐAST FÖRST MED PLASTI EDA SÍBALPAPPA.
 Á ALLA ÖFNA KOMU LOFTSKRÖÐUR STILLITÉ OG SÖALEVIKKIR ÖFNLEKAR.
 ÖFNASTERÐIR SKULU MÍÐAST VIÐ HITAVEITU ÁT +40°C. ALLAR TENGINGAR AD OG TVA ÖFNUM ERU 10MM. NEMA ANNAÐS SÉ GETIÐ.



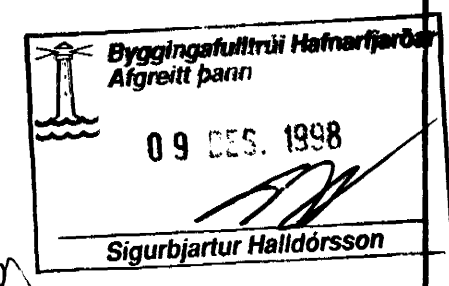
TENGIMYND KALDAVATNS

01 NÓV 98 LEGU LAGUR BR
 BR DAGS EDLI BR GH
SIGN

**BERJAHLÍÐ 1
HAFNARFIRÐI**

HITA - VATNS OG FRÁREUNSLIS-
LAGNIR KJALLARA

MKV 1:50
 DAGS MAÍ '98
 VERK NR 9715
 TEIKN NR 2-03
 HANNAÐ
 TEIKNAD GH
 YFIRFARIÐ



**TÆKNIPJÓNUSTA
SIGURÐAR ÞORLEIFSSONAR ehf**