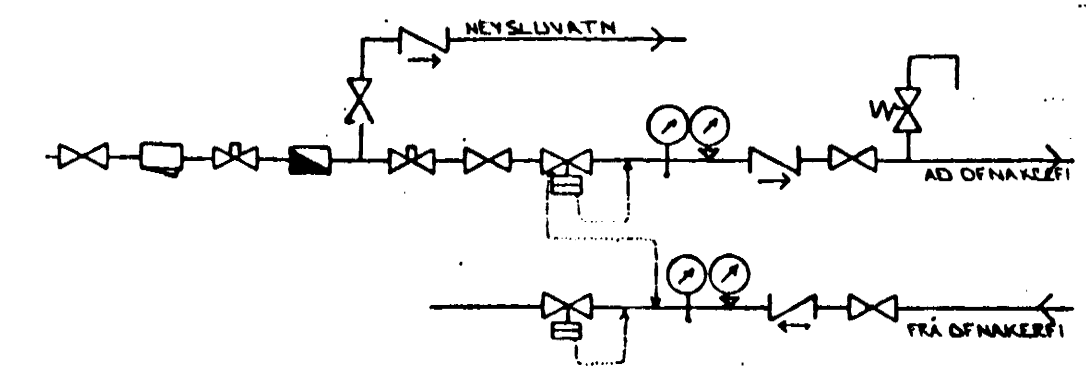


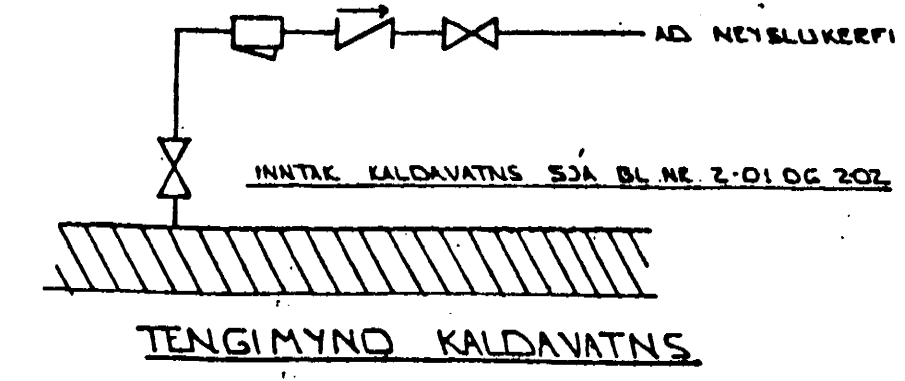
GRUNNMÝND KJALLARA 1:50



TENGIMYND MELAGR. HITAVEITU.

SKÝRINGAR:

ÖLL TÁKN OG SKÝRINGAR EÐU SKV. ÍSLENSKUM STADLI, ÍST. LN.
 GERT ER RÁÐ FYRIR AD EINANGEUM HÚS SÉ SKV. BYGGINGARSAHAFYKKT. EINANGELUJAFYKKT VEGGJA 10SM OG PAKS 20 SM.
 HITALAGNIR SKULU VEKA SVARTAR JÄRNPIPUR MED SKRUFUDUM TENGISTYKKJUM OG EINANGRAST MED AMK 20 MM GLEKULLARHÖLUM OG VEÐJAST MED PLASTI EÐA SISALPAPPA.
 VATNSLAGNIR SKULU VEKA GALVANHÚÐAGAR JÄRNPIPUR MED SKRUFUDUM TENGISTYKKJUM OG EINANGRAST SEM HITALAGNIR. KALDAR PIPIUR OG TENGISTYKKI VEÐJAST FYRST MED PLASTI EÐA SISALPAPPA.
 Á ALLA OFNA KOMI LOFTSKRUFUR STILLITÉ OG SÖLFVIRKIR ÖFNLOKAR.
 ÖFNASTÉRDIE SKULU MÍÐAST VÍÐ HITAVEITU ÁT 140°C. ALLAR TENGINGAR AD OG FRÁ ÖFNUM EÐU 10MM. NEMA ANNARS SÉ GETIO.



BR: DAGS. EDLI BR. SIGN.

BERJAHLÍÐ 1
 HAFNARFIRÐI

HITA - VATNS OG FRÁREUNSLISLAGNIR KJALLARA

MKV 1:50
 DAGS. MAÍ '98
 VERK NR. 9715
 TEIKN NR. 2-03
 HANNAÐ
 TEIKNAD *GH*
 YFIRFARIÐ

Byggingafulltrúi Hafnarfjarðar
 Aigreitt þann
 26 MAÍ 1998
Sigurbjartur Halldórsson
 Sigurbjartur Halldórsson

TÆKNIÞJÓNUSTA
SIGURDAR ÞORLEIFSSONAR ehf