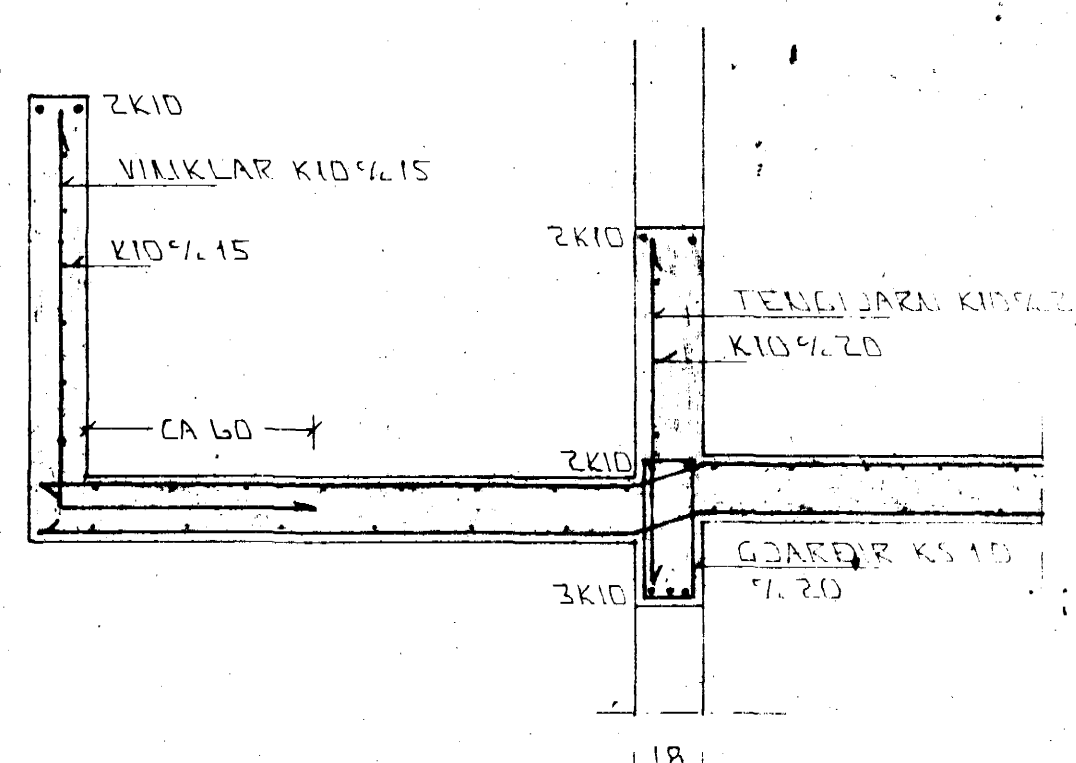
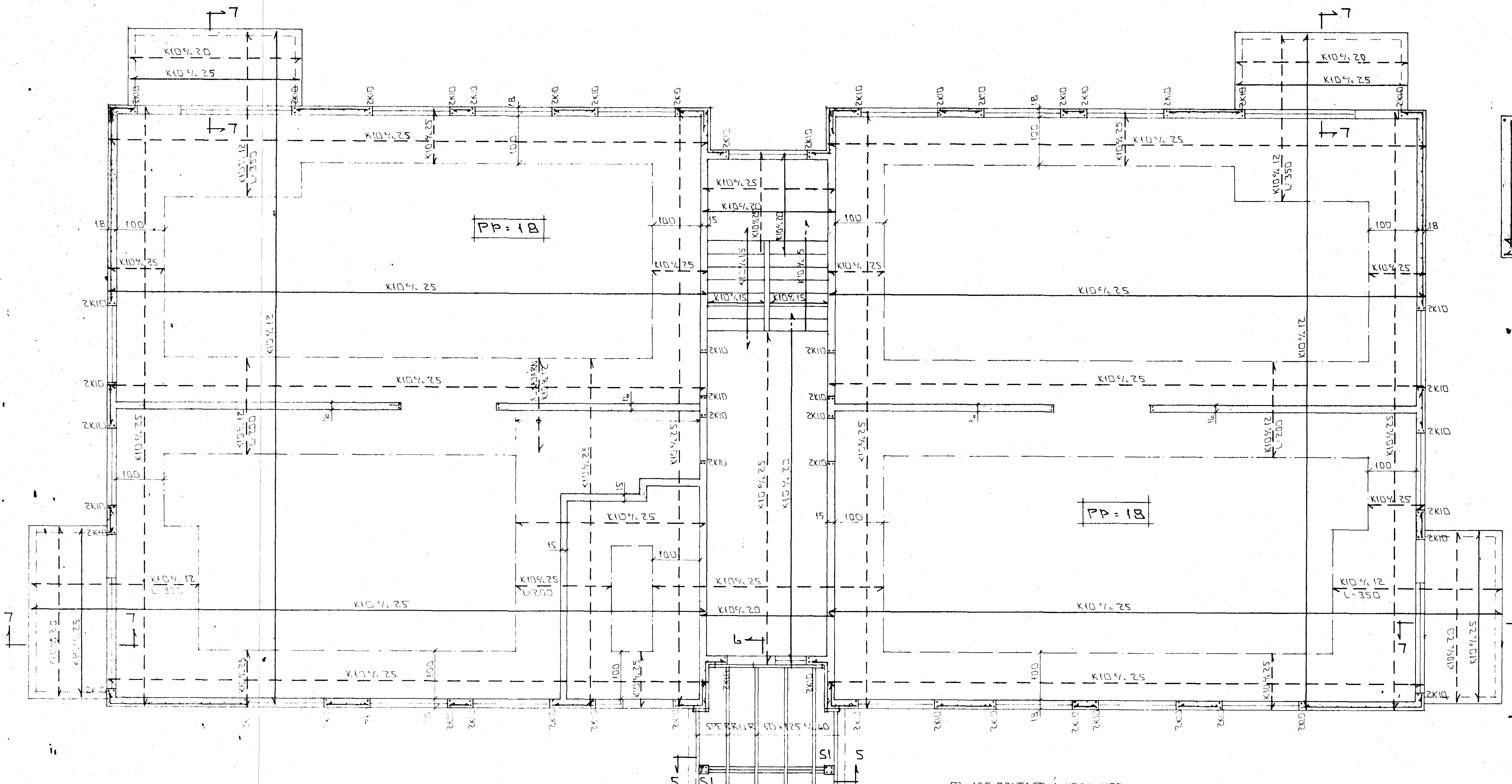
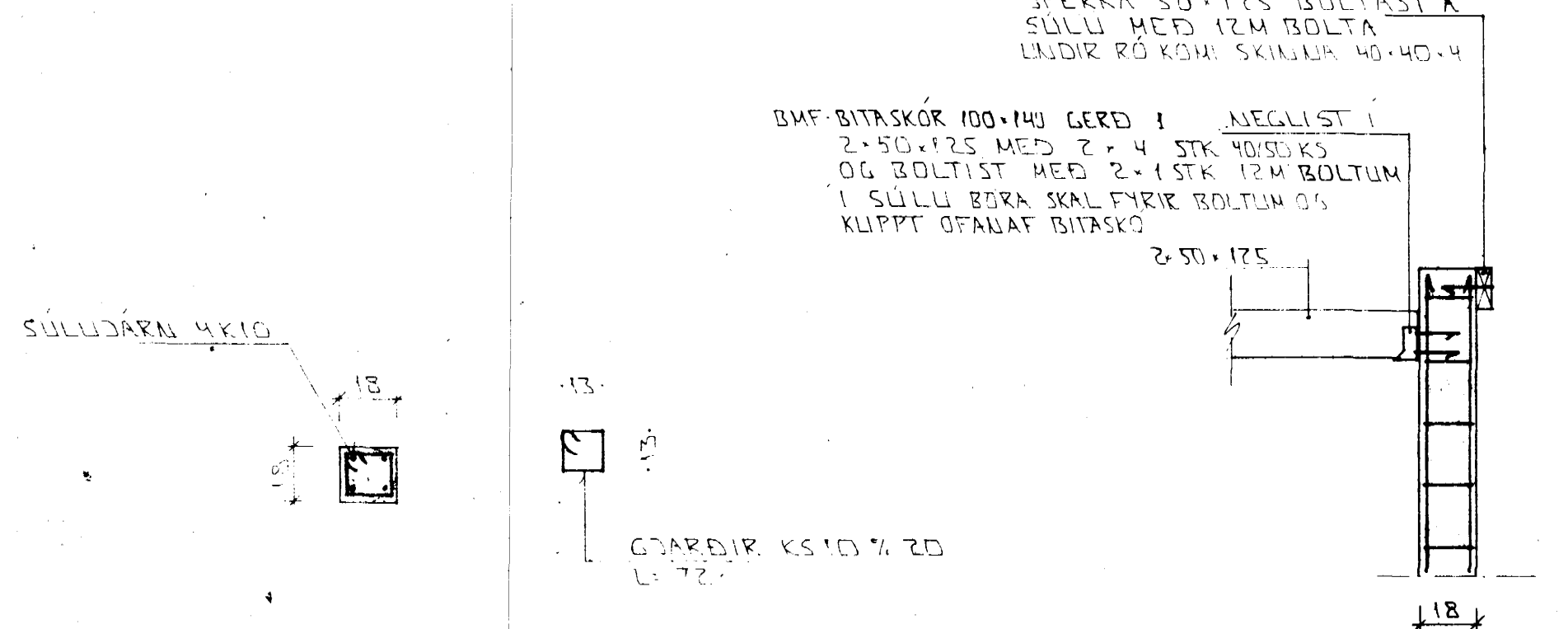


ÚTBRÚN ÚTVEGGJA KOMI EINFÖLD
GRIND
LARETT K10% 20
LÖDRÉTT K10% 30



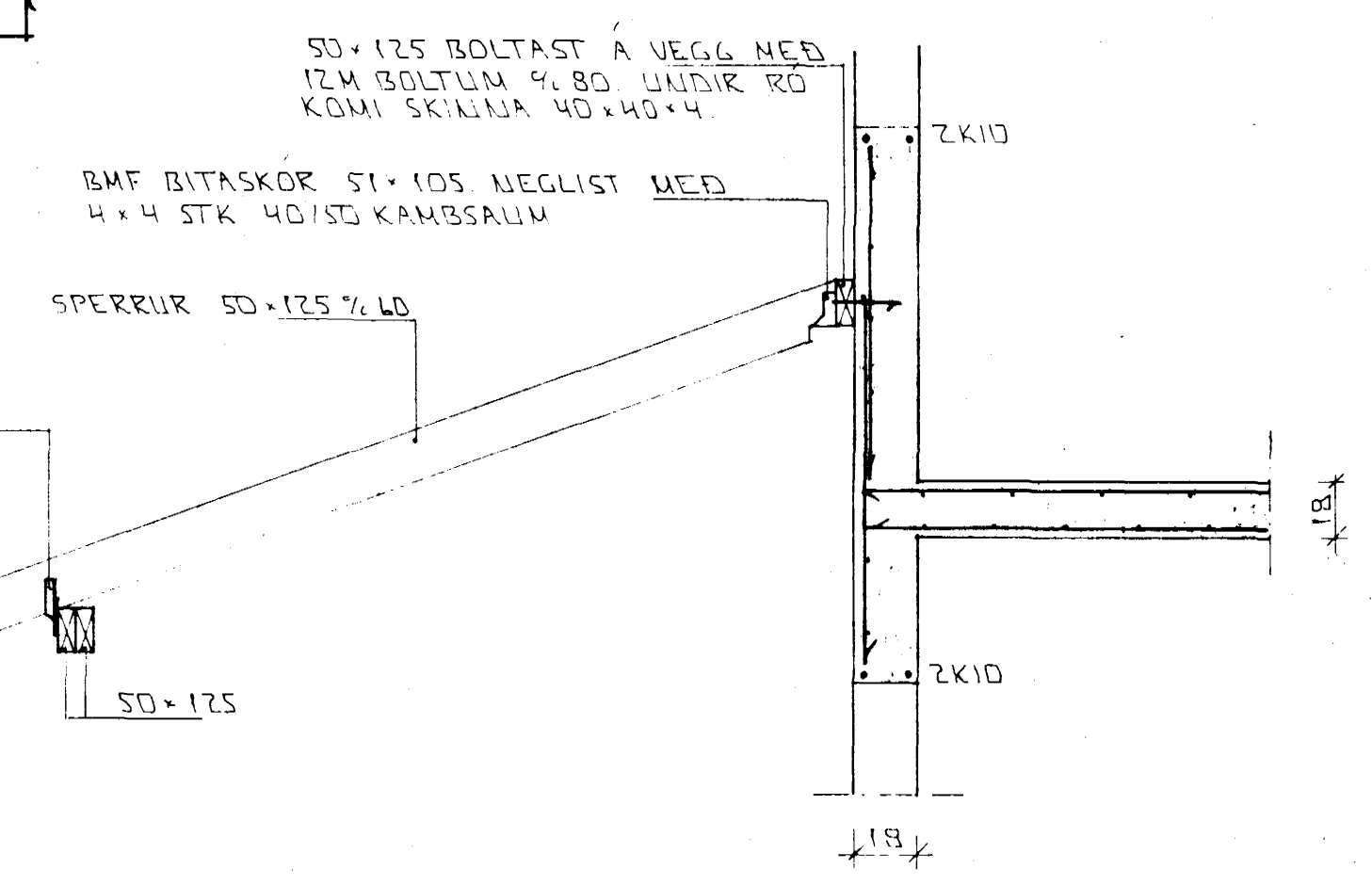
SNID 7-7 x 1:20

GRUNNMÝJUD x 1:50



SÚLA S1 x 1:20

SNID 5 x 1:20



SNID 6-6 x 1:20

SKYRSLUGAR

ALMENNAR SKYRSLUGAR SÖR 3L HRF 1

BERJAHLÍD 3
HAFNARFIRDI

BENDING VEGGJA I HEDAR
BENDING PLOTU YFIR I HED

MKV x 1:20 x 1:50
DAGS OKT 97
VERK NR. 9716
TEIKN NR. 1-03
HANNAD 9/11
TEIKNAD GH
YFIRFARID

Byggingafræðilí Malmfréttir
Algreitt þann
22. DES. 1997
Sigurbjartur Halldórsson