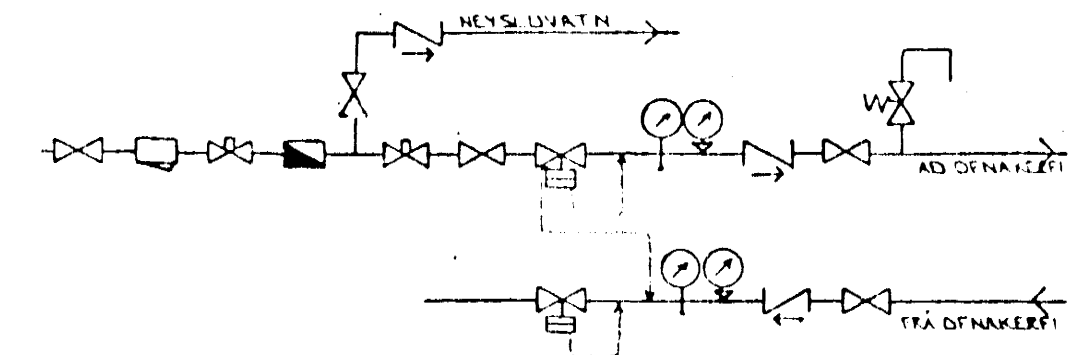


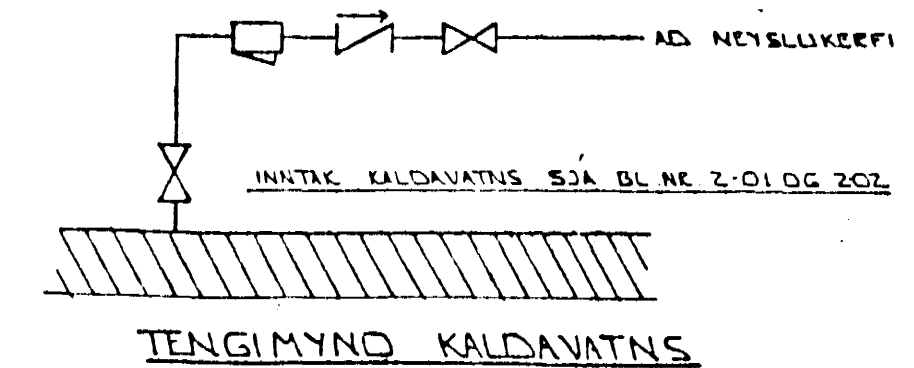
GRUNNMYND KJALLARA 1:50



TENGIMYND MELAGR. HITAVEITU.

**SKÝRINGAR:**

ÖLL JÄRN OG SKÝRINGAR ERU SKV. ÍSLENSKUM STADLI, 1ST. LK.  
 GERT ER RÁÐ FYRIR AD EINANGEUN MÓÐ SÉ SKV. BYGGINGARSAMMYKKT. EINANGRUNDARÞYKKT VEGGJA 10CM OG ÞAKS 20.5M.  
 HITALAGNIR SKULU VERA SVARTAR JÄRNPIPUR MED SKRUFUDUM TENGISTYKKJUM OG EINANGRAST MED 20 MM GLEKULLAR-HÖLUM OG VEFJAST MED PLASTI EDA SISALPAPPA.  
 VATNSLAGNIR SKULU VERA GALVANHÓÐAÐAR JÄRNPIPUR MED SKRUFUDUM, TENGISTYKKJUM OG EINANGRAST SEM HITALAGNIR. KALDAR PIPIR OG TENGISTYKKI VEFJAST FYRST MED PLASTI EDA SISALPAPPA.  
 Á ALLA ÖFNA KOMI LOFTSKRUFUR STILLITÉ OG SÖLFVIRKIR ÖFNLOKAR.  
 ÖFNASTÖRDIR SKULU MÍÐAST VIÐ HITAVEITU ÁT +40°C. ALLAR TENSINGAR AD OG FRÁ ÖFNUM ERU 10MM. NEMA ANMÆRÐ GE GETID.



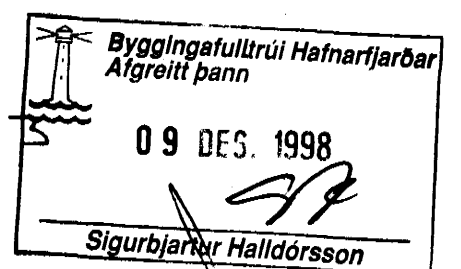
01 NÓV 98 LEGU LAGNA BR  
 BR: DAGS. EDL BR.

GH  
 SIGN.

**BERJAHLÍÐ 3  
 HAFNARFIRÐI**

HITA - VATNS OG FRÁREUNSLIS-  
 LAGNIR KJALLARA

MKV 1:50  
 DAGS MAÍ 1998  
 VERK NR. 9716  
 TEIKN NR. Z-05  
 HANNAÐ  
 TEIKNAD GH  
 YFIRFARIÐ



**TSP TÆKNIÞJÓNUSTA  
 SIGURÐAR ÞORLEIFSSONAR ehf**

STRANDGÖTU 11 220 HAFNARFJÖRÐUR SIM 555 4345 FAX 565 2875