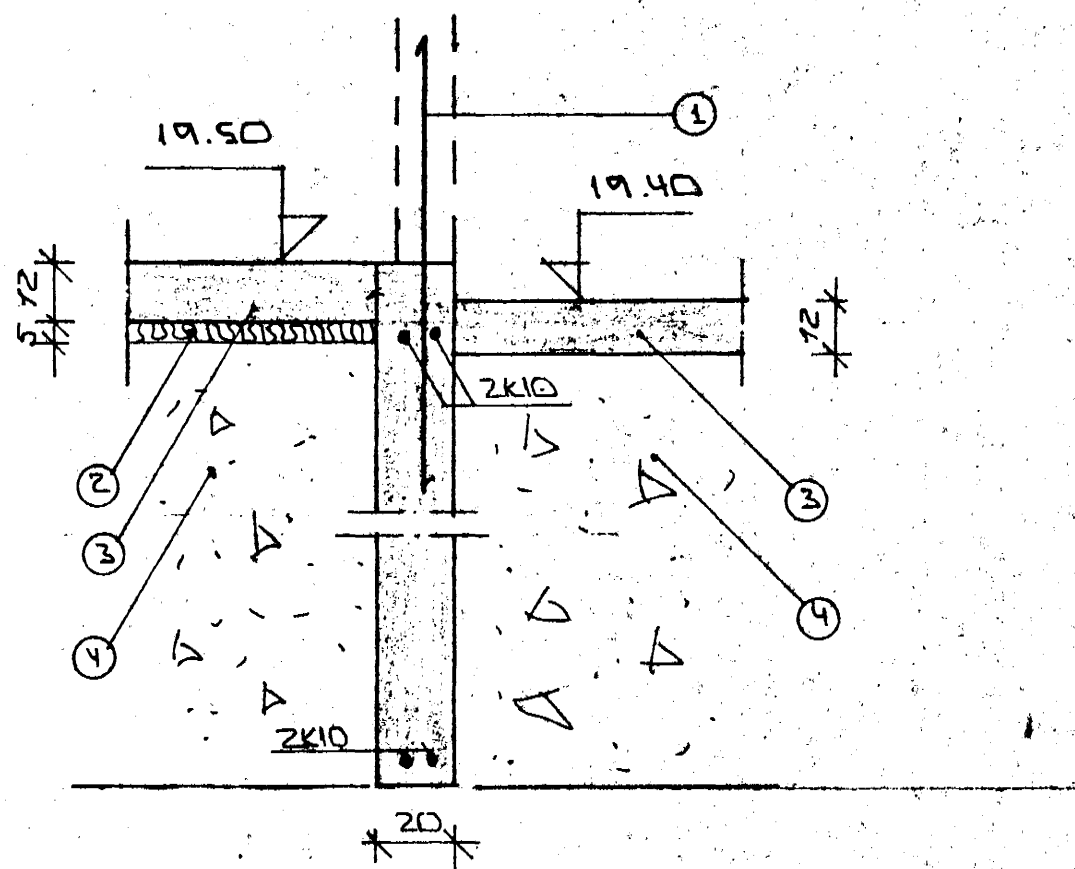
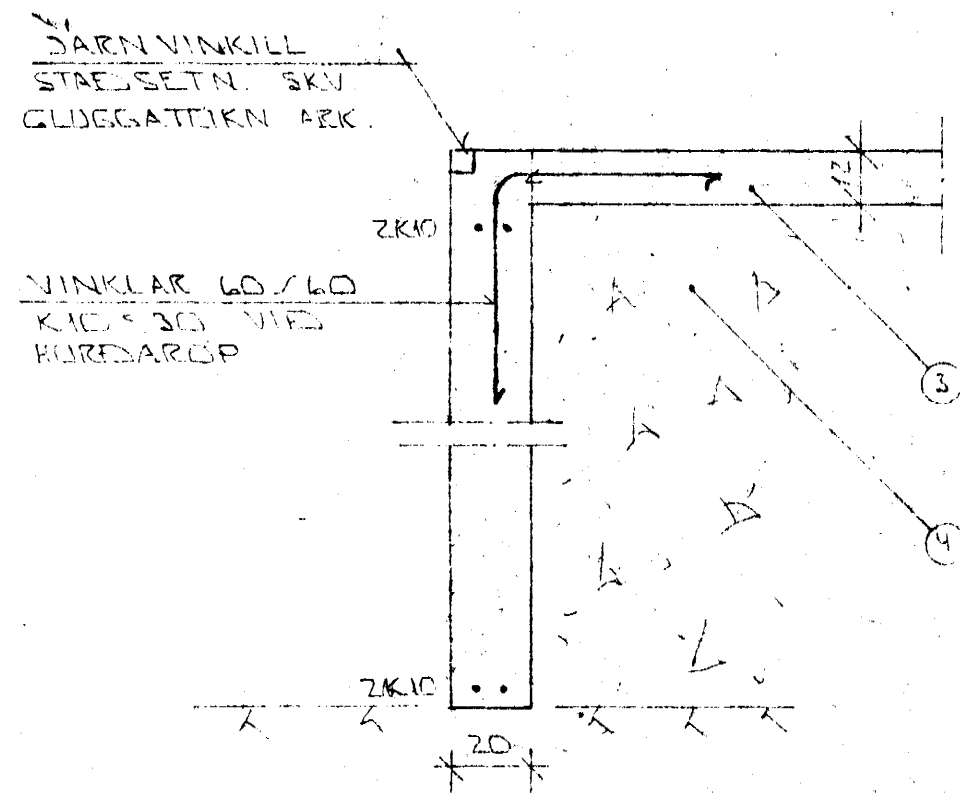


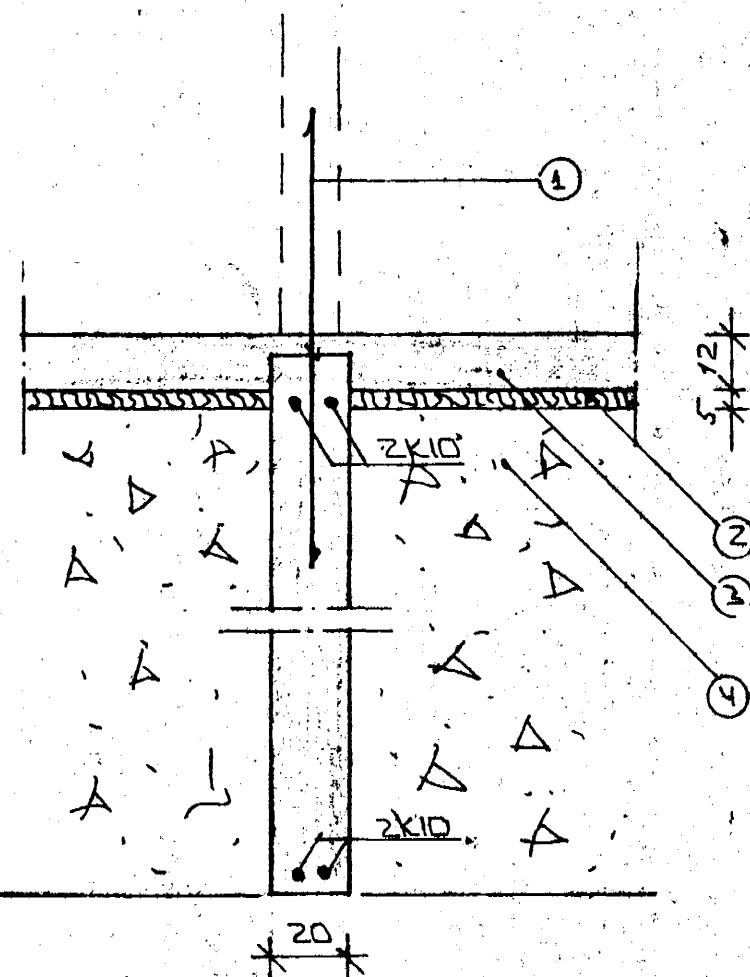
SNIED 1 Í ÚTVEGGI 1:20



SNIED 3 1:20



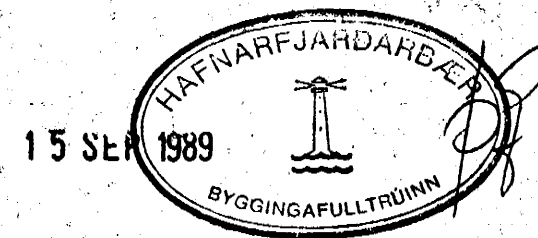
SNIED 2 Í HURÐARÖP Á BÍLG. 1:20



SNIED 4 1:20

SKYRINGAR

- ① — TENGJÄRN K10 30 L:120 OG STANDI AMK. 50 CM YFIR PLÖTU
  - ② — 50 MM PVC EINANGRÖUN HARÐPRESSUJED P.E. 23 - 30 KG/M<sup>3</sup>. EINANGRÖUNIN NAI AMK. 50 CM. NIÐUR FYRIR PLÖTU Á ÚTVEGGJUM.
  - ③ — 12 CM ÓJÄRNBEIT PLATA.
  - ④ — GRÚSAR EÐA HRAUNFYLLING, FROSTTU, OG ÞJAPPIST Í LÖGUM MED TITRANÖPPLU, LAGHYKKT RÖÐIST AF STERÐ ÞJÖPPLUNNAR.
- ZK10 EFST OG NEDST Í SÖKKUVEGGJUM JÄRNIN SEU SAMFELLD OG HEIL UM HORN. VÍÐ SAMSKENTTI SKULU ÞAU SKEITT AMK. SEM SVARAR SKETTILENGD. ATHYGLI ER VAKIN Á ÁRVEIÐJUM RAFVEITU UM SAMTENGINGU NEÐR. SÖKKULJÄRNA SÞÁ TEIKNINGU RAFLAGNAHÖNNUDA ALMENNAR SKYRINGAR SÞÁ BL. NR. 1-01.



BR. NR.	DAGS	EÐLI BREVTINGAR	SIGN.
BIRKIBERG 10 HAFNARFIREÐI			DAGS 16 89
SNIED 1 UNDIRSTÖÐUR.			HANNAS
MÆLIKV. 1:20			TEIKNAD 4
SIGURÐUR ÞORLEIFSSON TEKNIFRÆÐINGUR F.T.F.I.			VERK NR. 8938
STRANDGÖTU 11 HAFNARFIREÐI SÍMI 54751			BLAD NR. 1-03