

TEKNIÐJONUSTA SIGURDAR ÞORLEIFSSONAR.
STRANDGATA 11, 200 HAFNARFJÖRDUR.
Sími 54751.

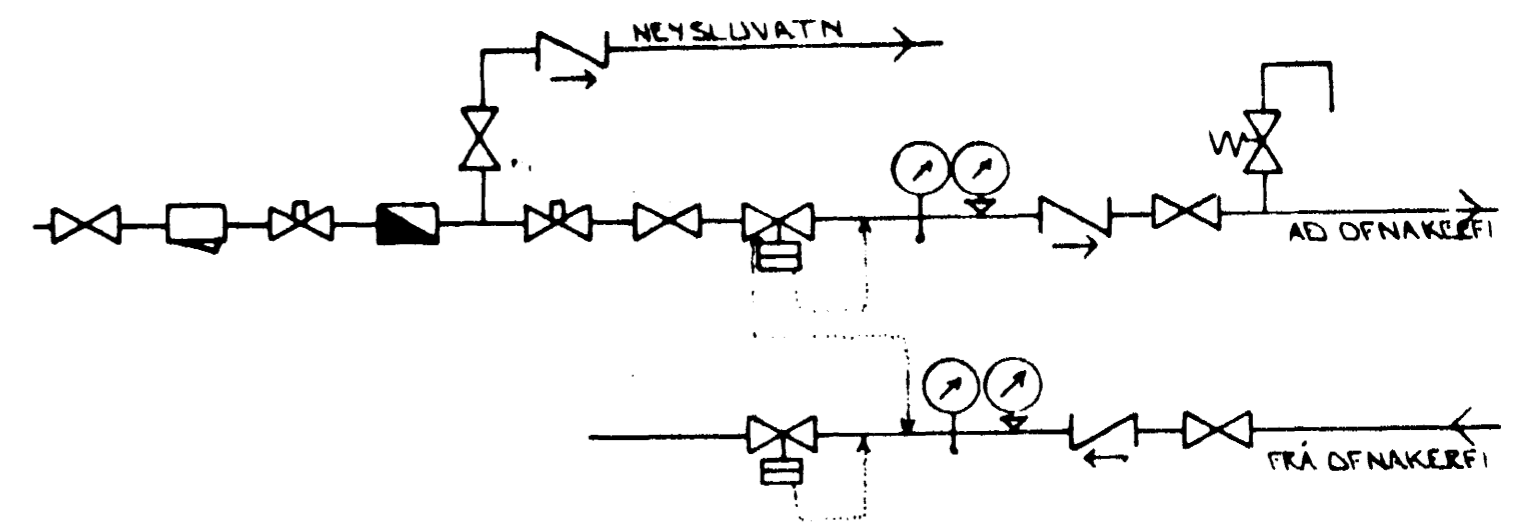
Dags. FEBR 1990 SD

VERK. BIRKIBERG 10 HAFNARFIRÐI

t = 40°C

Nr.	Staður	Þörf Wött	Þörf kcal/h	Hæð max	Lengd max	A-B	C-D	Ofn- loki
1,01	BÍLSK	3500	3010	700	4400	B C		FJVR 1
1,02	VS	350	301	500	600	A B		FJVR 1
1,03	ANDDYRI	600	516	500	600	C D		FJVR 1
1,04	ÞVOTTUR	900	774	700	1200	A B		FJVR 1
1,05	ELDHÖS	1900	1634	700	1600	A B		FJVR 1
1,06	BORDST	1900	1634	300	2800	A D		FJVR 1
1,07	STOFA	2400	2064	300	4200	A D		FJVR 1
1,08	FJÖLSK	1500	1290	500	1400	B C		FJVR 1
1,09	HERB	1100	946	500	1500	B C		FJVR 1
1,10	HERB	850	731	500	1500	B C		FJVR 1
1,11	BAD	1100	946	500	1200	B C		FJVR 1
1,12	HJON	1100	946	500	2400	B C		FJVR 1
2,01	LOFT	1100	946	500	2400	A D		FJVR 1

Áður en gengið er frá ofnþöntun skulu arkitekt og tæknifræðingur yfirfara ofnatilboðið og athuga ofnasterðir og afkastagetu ofna.



TENGIMYND MELAGR. HITAVEITU.

SKÝRINGAR:

ÖLL TÁKN OG SKÝRINGAR ERU SKV. ÍSLENSKUM STADLI, ÍST. 64.
GERT ER RÁÐ FYRIR AD EINANGRUN HÚS SE SKV. BYGGINGARSAMMYKKT.

HITALAGNIR SKULU VERA SVARTAR JARNPIPUR MED SKRUFUDUM, TENGISTYKKJUM OG EINANGRAST MED AMK 20 MM GLEULLARHÖLKUM OG VEÐJAST MED PLASTI EÐA SÍSLAPAPPA

VATNSLAGNIR SKULU VERA GALVANHÚÐADAR JARNPIPUR MED SKRUFUDUM, TENGISTYKKJUM OG EINANGRAST SEM HITALAGNIR. KALDAR PIPUR OG TENGISTYKKI VEÐJAST FYRST MED PLASTI EÐA SÍSLAPAPPA

Á ALLA OFNA KOMI LOFTSKRUFUR STILLITÉ OG ÞÁLFVIRKIR OFNLOKAR.

OFNASTERÐIR SKULU MÍÐAST VIÐ HITAVEITU ΔT 40°C. ALLAR TENGINGAR AD OG FRÁ OFNUM ERU 10MM. NEMA ANNARS SE GETIÐ



DR.NR.	DAGS	EÐLI BREVTINGAR	SIGN.
		BIRKIBERG 10 HAFNARFIRÐI	DAGS. FEBR. 90
		TENGIMYND HITAVEITU - OFNATAFLA	HANNAÐ
			TEIKNAD
			VERK NR. 8938
MELIKV.		SIGURÐUR ÞORLEIFSSON TEKNIFRÆÐINGUR F.T.F.I.	BLADNR. 2-05
		STRANDGÖTU 11 HAFNARFIRÐI SÍMI 54751	