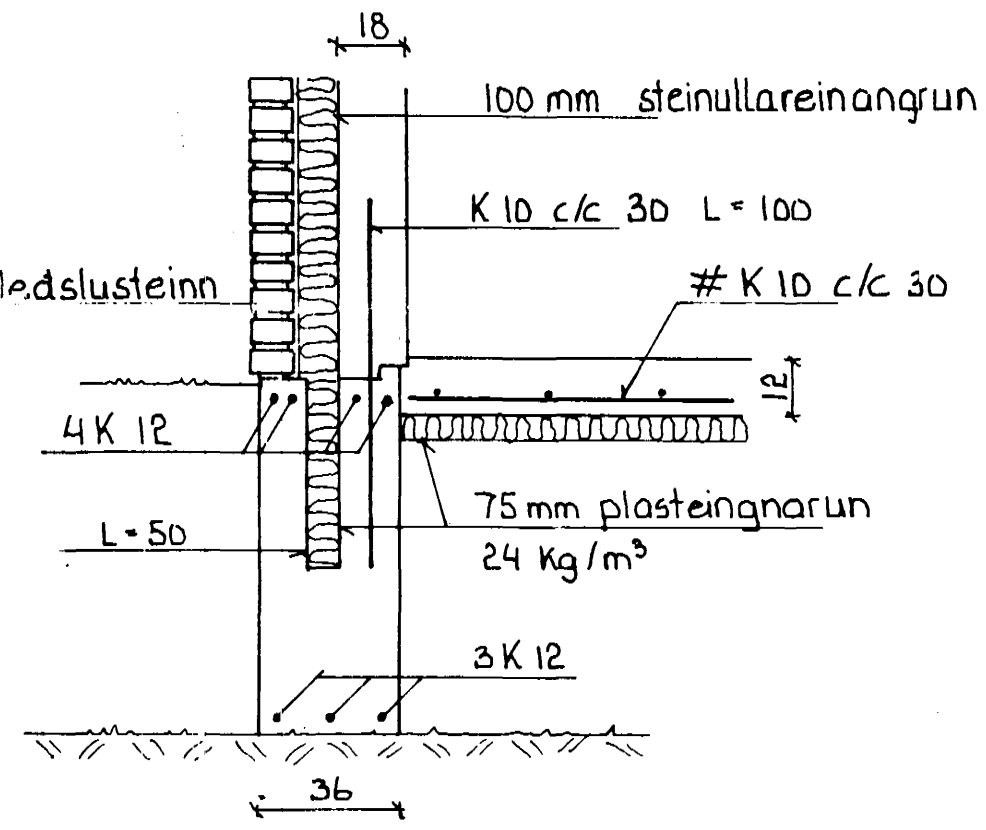
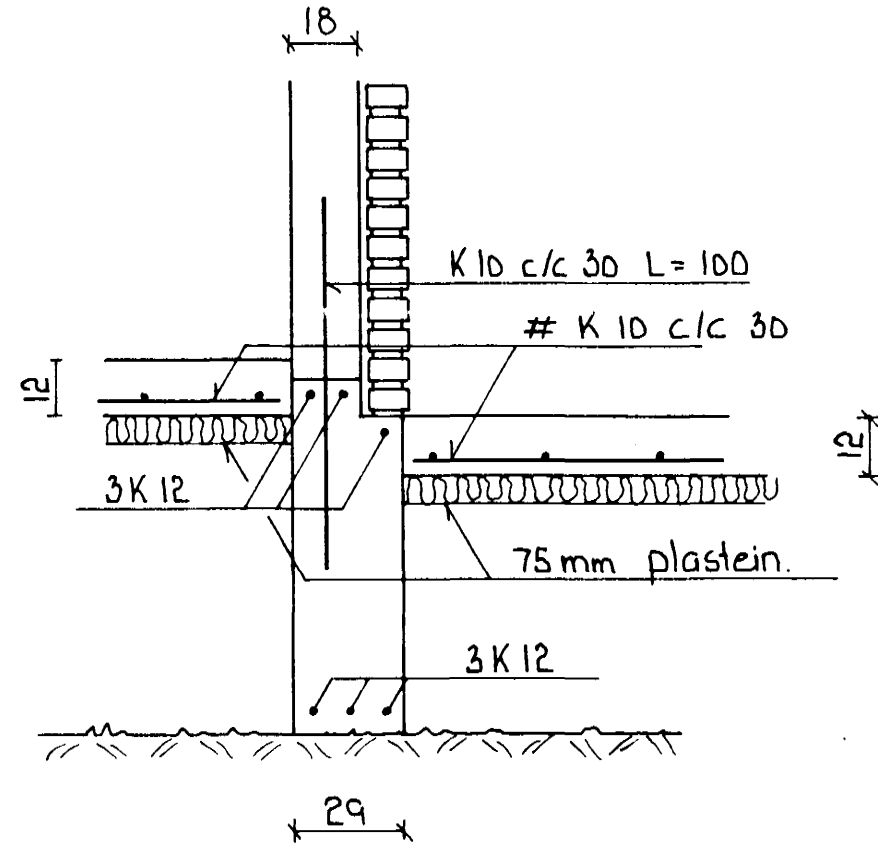


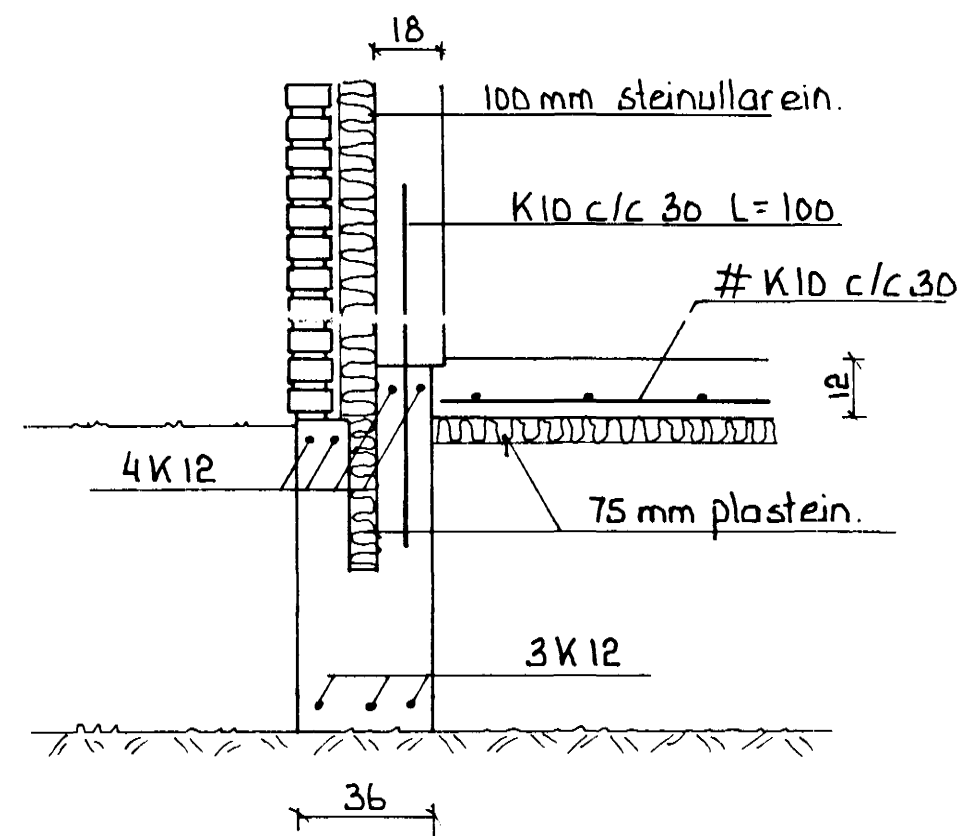
SNID A-A M 1:20



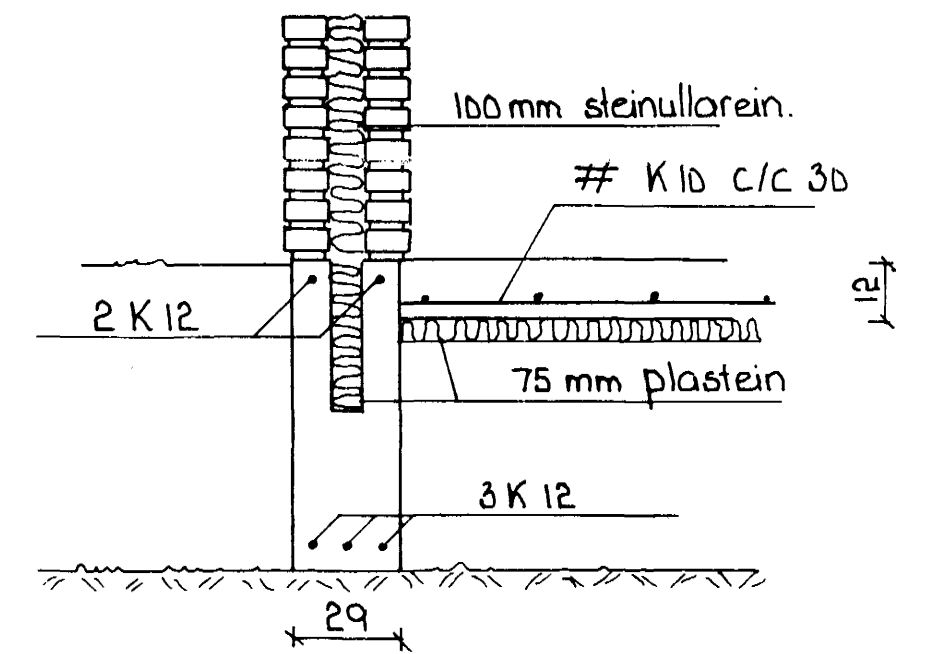
SNID C-C M 1:20



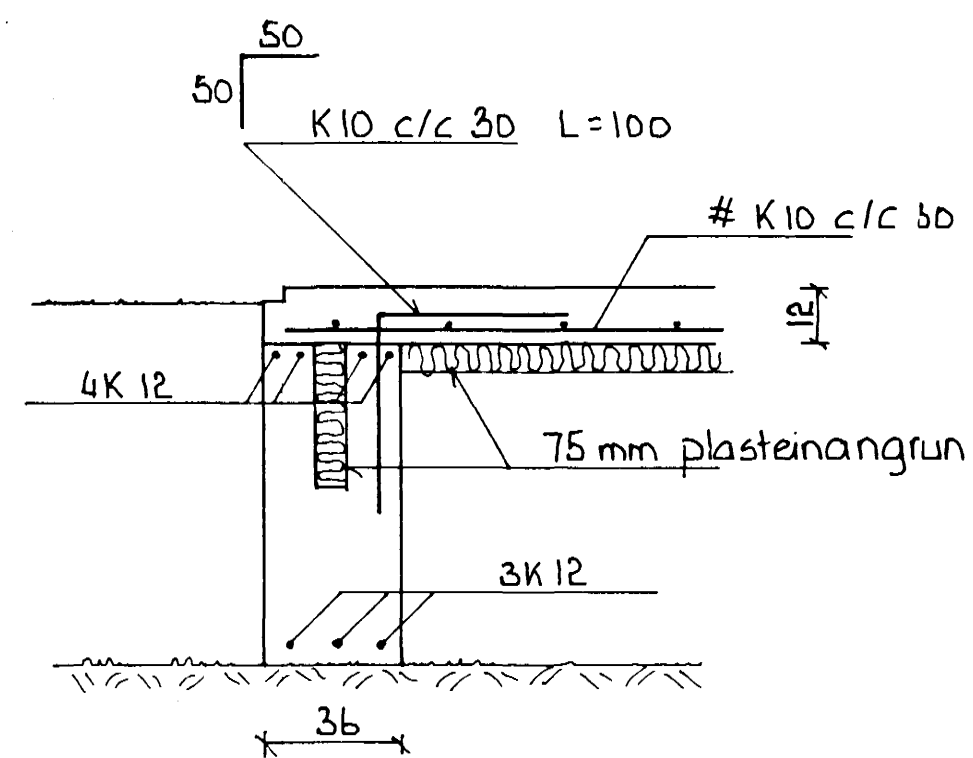
SNID E-E M 1:20



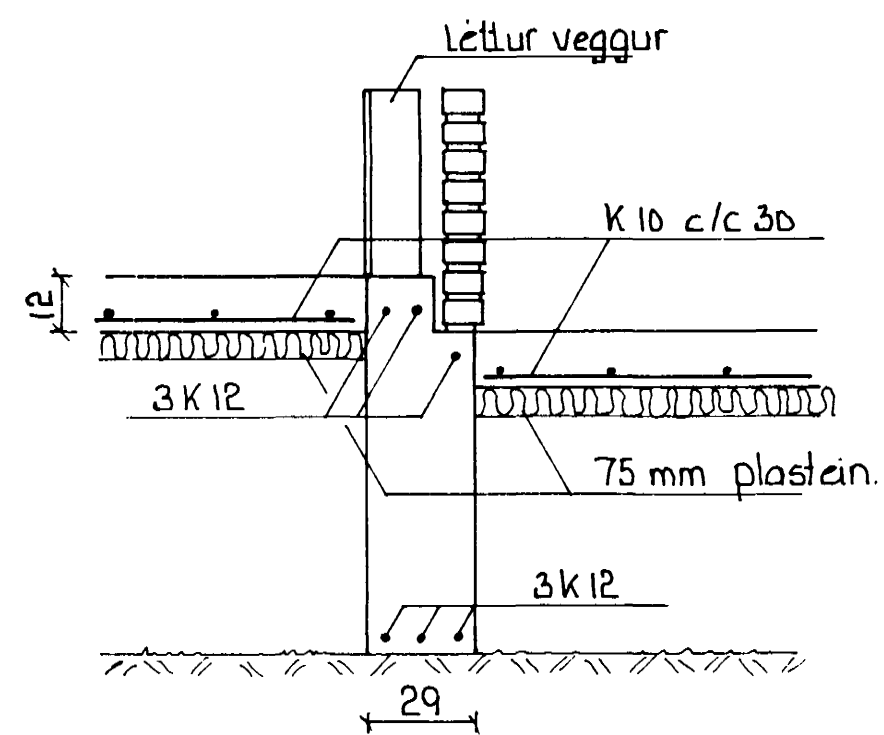
SNID G-G M 1:20



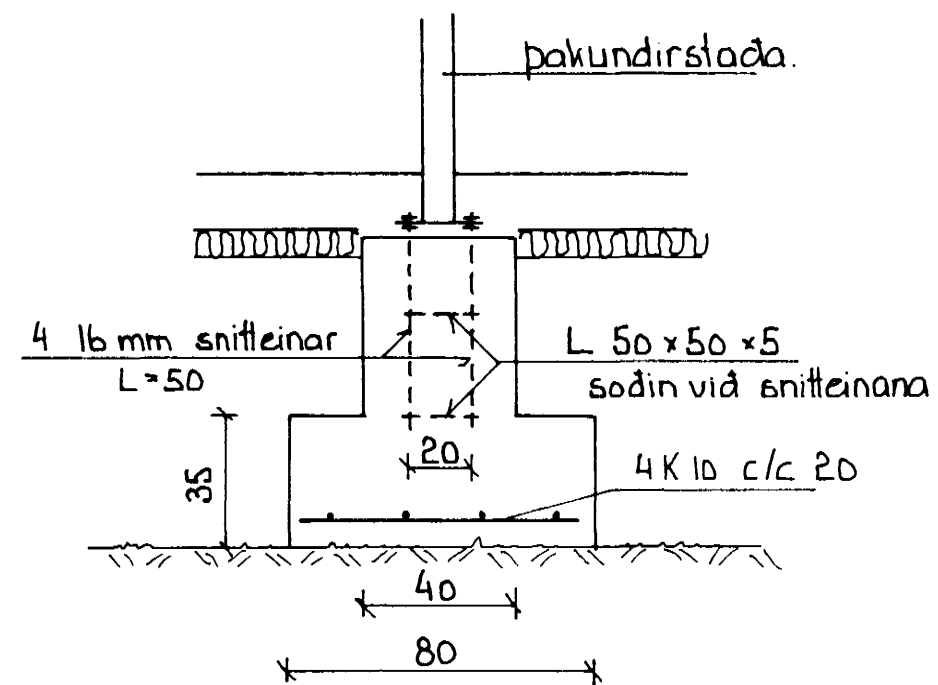
SNID B-B M 1:20



SNID D-D M 1:20



SNID F-F M 1:20



Skýringar.

Steinsteypa.

Sementsmagn skal vera a.m.k. 300 kg í hverjum m<sup>3</sup> af steypu.  
Vánsementstala (v/s) skal vera minni en 0.55.  
Loftinnihald skal vera a.m.k. 5%  
Alla steypu skal títra í mótum.

Steypustyrktarstál.

Steypustyrktarstál merkt K er kambstál Ks-40.  
togspennuflotmörk  $R_f = 4000 \text{ kg/cm}^2$

Skeyti járna í plötum bitum og súlum.

Vixlengdir í samskeytum skulu ekki vera minni en 50d.  
Í plötum skal ekki skeyta meira en fimmta hvert jörn, í sama pversnidi.  
Í veggenda upp með hurdum, gluggum, yfir gl/hurdum og undir gluggum, skal setja 2K12 jörn minnst 50cm út fyrir brúnir opa.


Mesta alag á grunn.

Mesta alagid á þjappada bögglabergsfyllingu er;  
Fyrir 29 cm undirstöðu  $\sigma_{max} 12 \text{ t/m}^2$   
Fyrir 36 cm undirstöðu  $\sigma_{max} 15 \text{ t/m}^2$

Mynnt er á akvæði Rafvæitu Hafnarfjardar v. sökkuljardskauts.

2. Birkiberg 12 Hafnarfirdi

Burðarvirki undirstöður snid dagss. 31.03.90

24 APR 1990  
Hönnun  **Karl Rosenkjær F.T.F.I.**  
Grænukeinn 28 s 54819