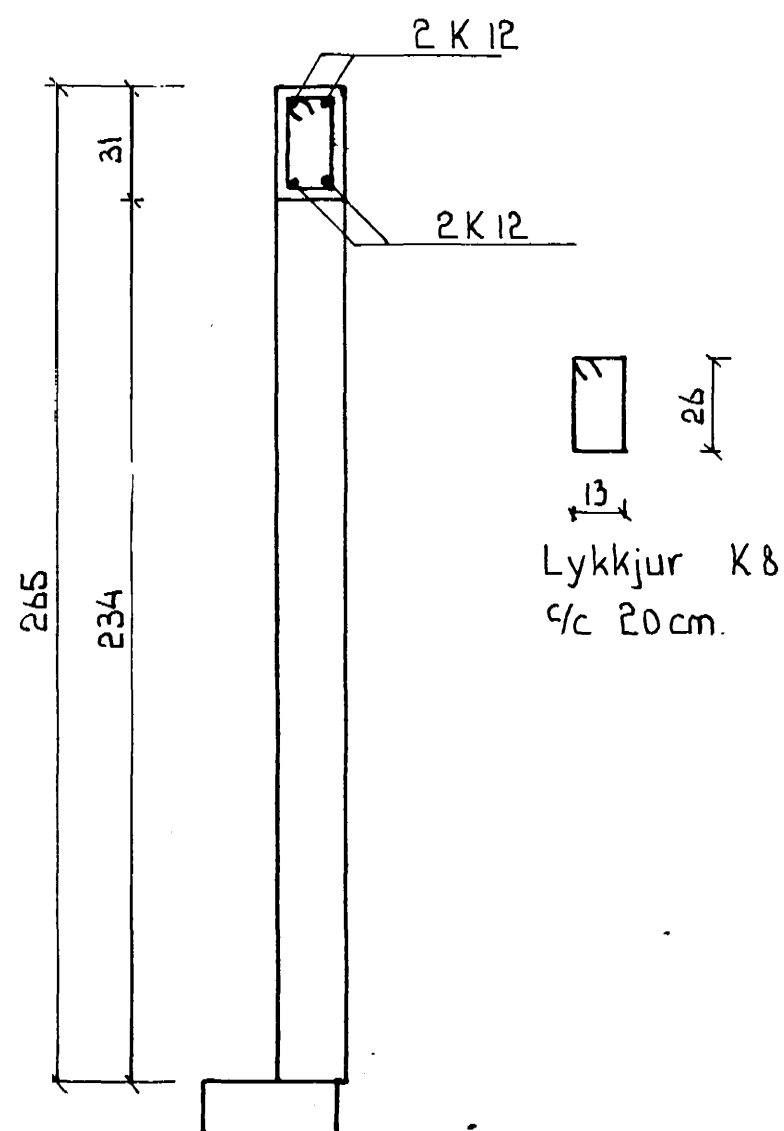
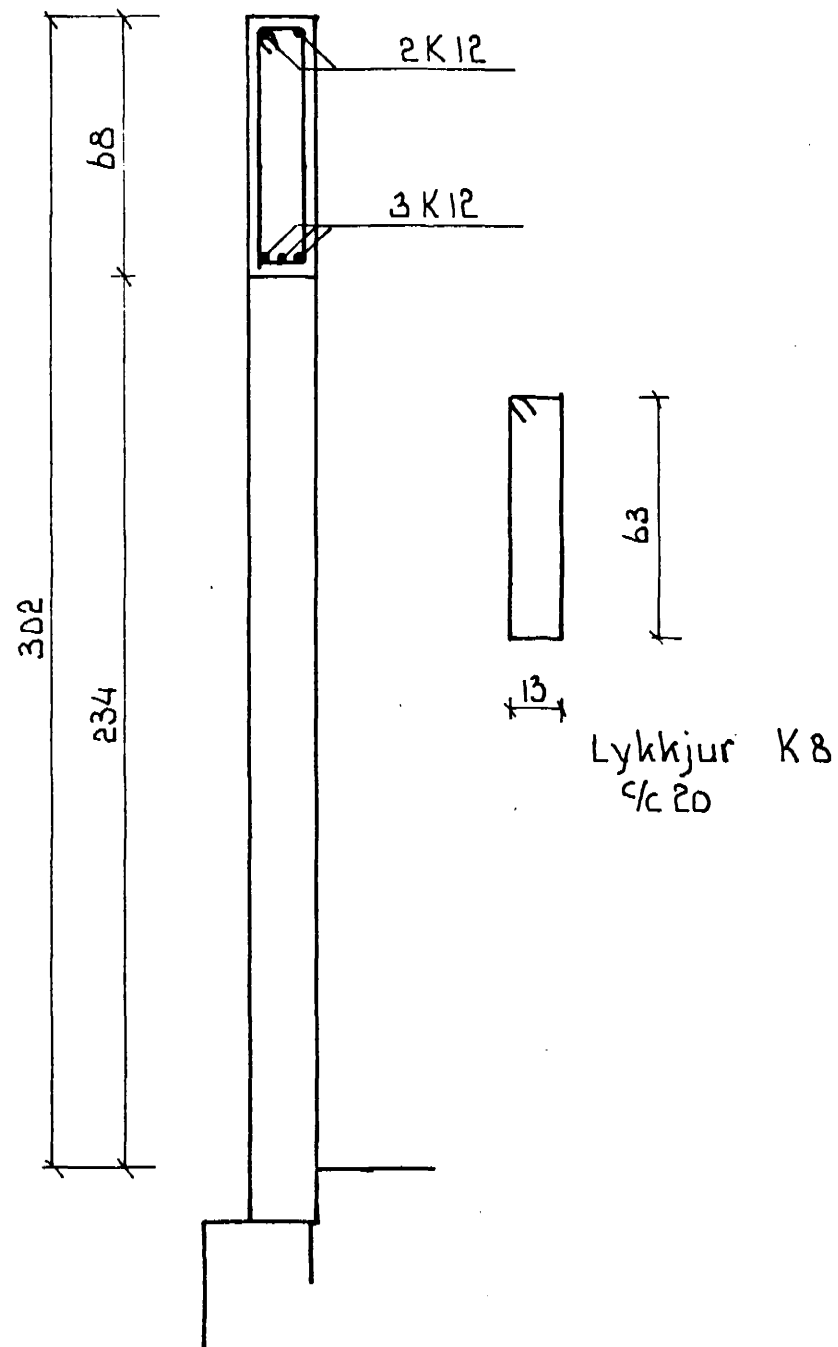


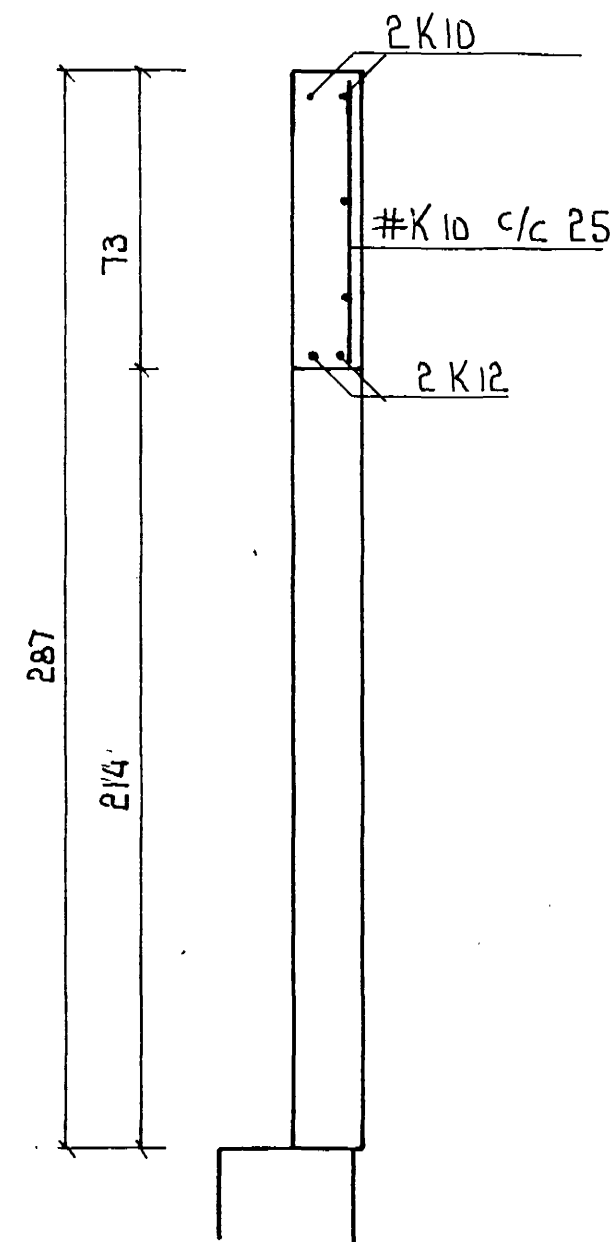
Snid H-H M 1:20



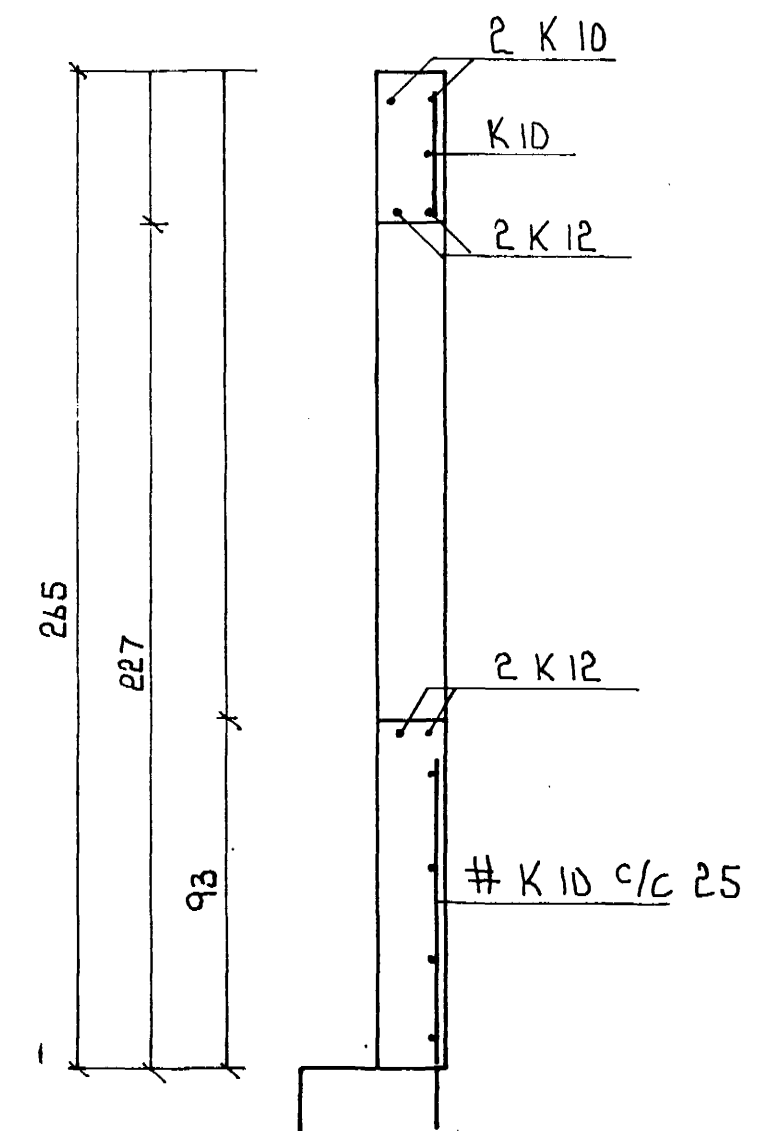
Snid I-I M 1:20



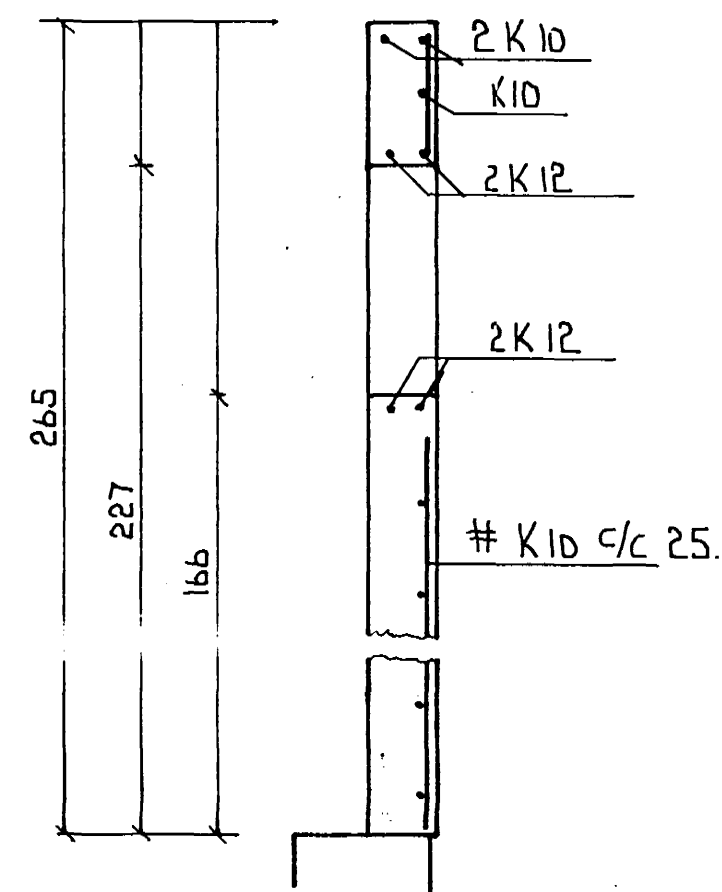
Snid K-K M 1:20



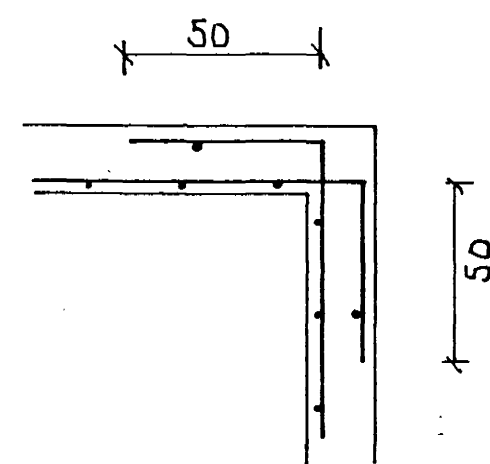
Snid M-M M 1:20



Snid L-L M 1:20

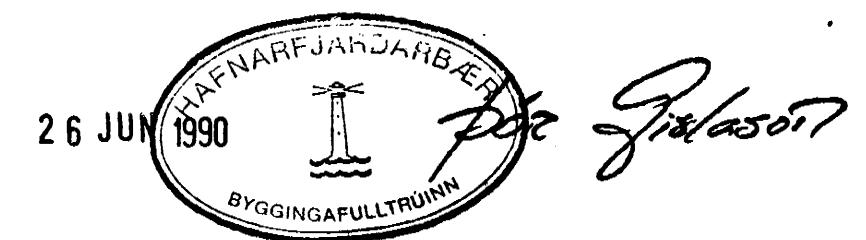


Frágangur i hornun



Skýringar:

Í kringum op. glugga / hurdir koma 2 K 12.
 skeytilengd 50 cm út fyrir brúnir opa.
 veggending # K 10 c/c 25. sjá að öðru leiti snid.
 Skýringar. sjá teikningu 2.
 Frágangur á burdarsulum, sjá þaktekningar.



4. Birkiberg 12 Hafnarfirdi
1.04

Burdarvirki veggir snid
dags 25.06.90

Hönnun: Karl Rosenkjar F.T.F.I.
Grönukinn 28 S. 54819.