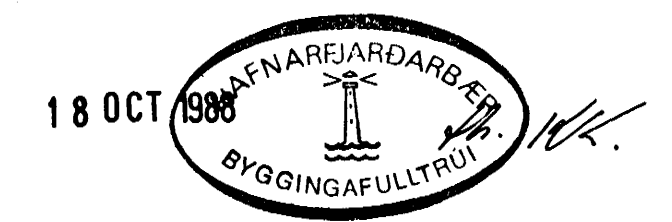
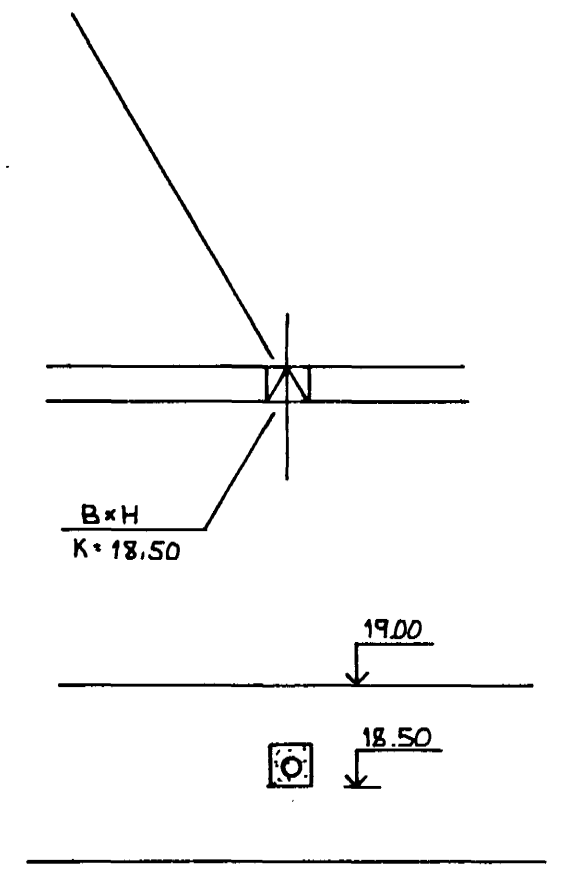


MERKIR, GAT Í VEBB 8 mm BREITT
H mm HATT KOTI'A BÖTNI 18.50



Eyjólfur Valgarðsson
Byggingateknifráeðingur

BIRKIBERG 14	DRÖG: OKT/88
Snið - Undirstöður	MKV: 1:50
Eyjólfur Valgarðsson	REIKN: EV
	TEIKN: EV