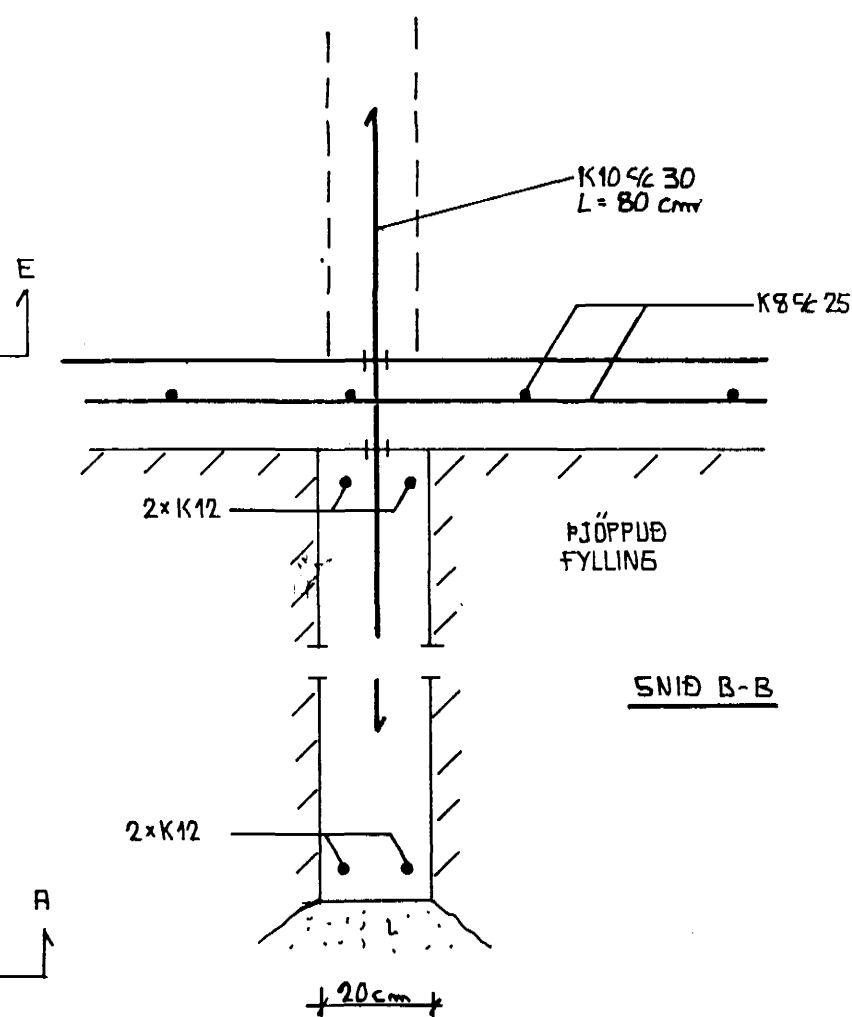
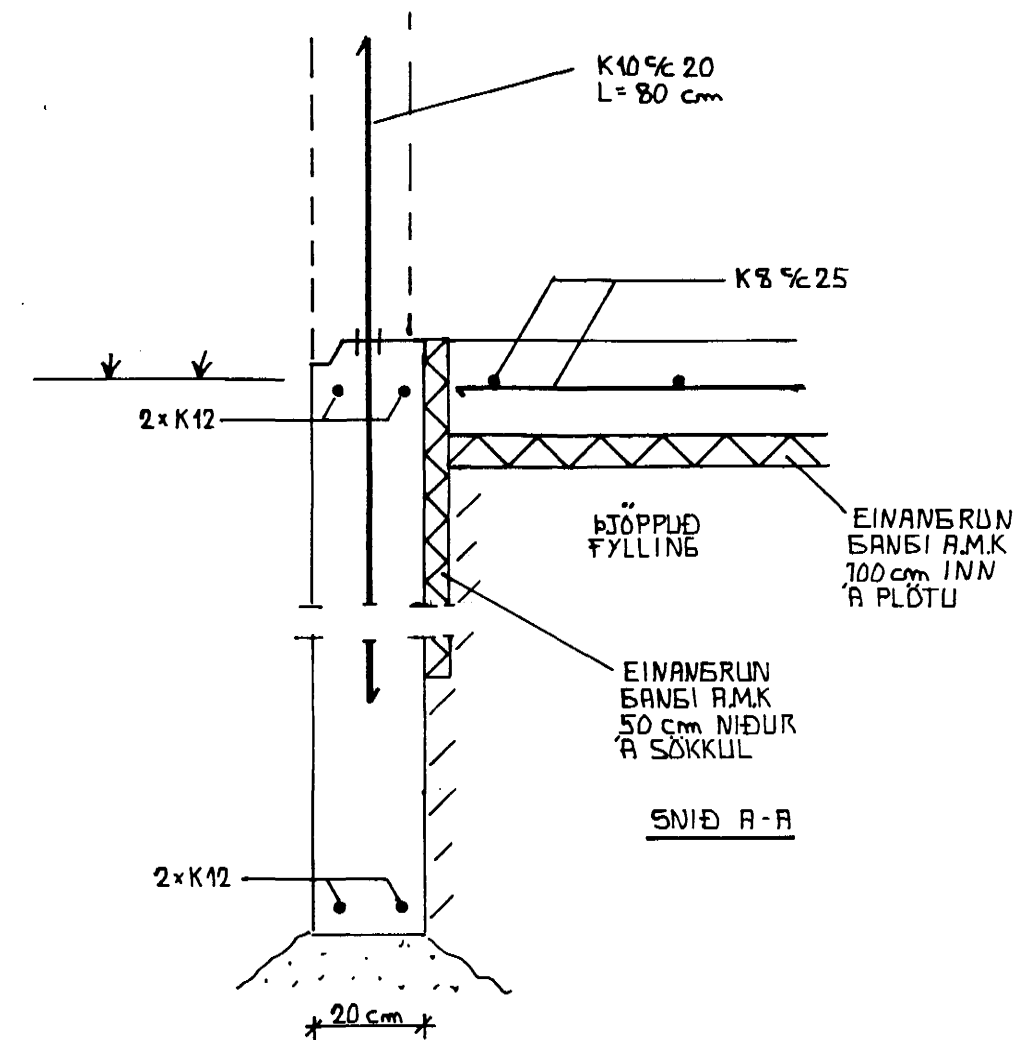
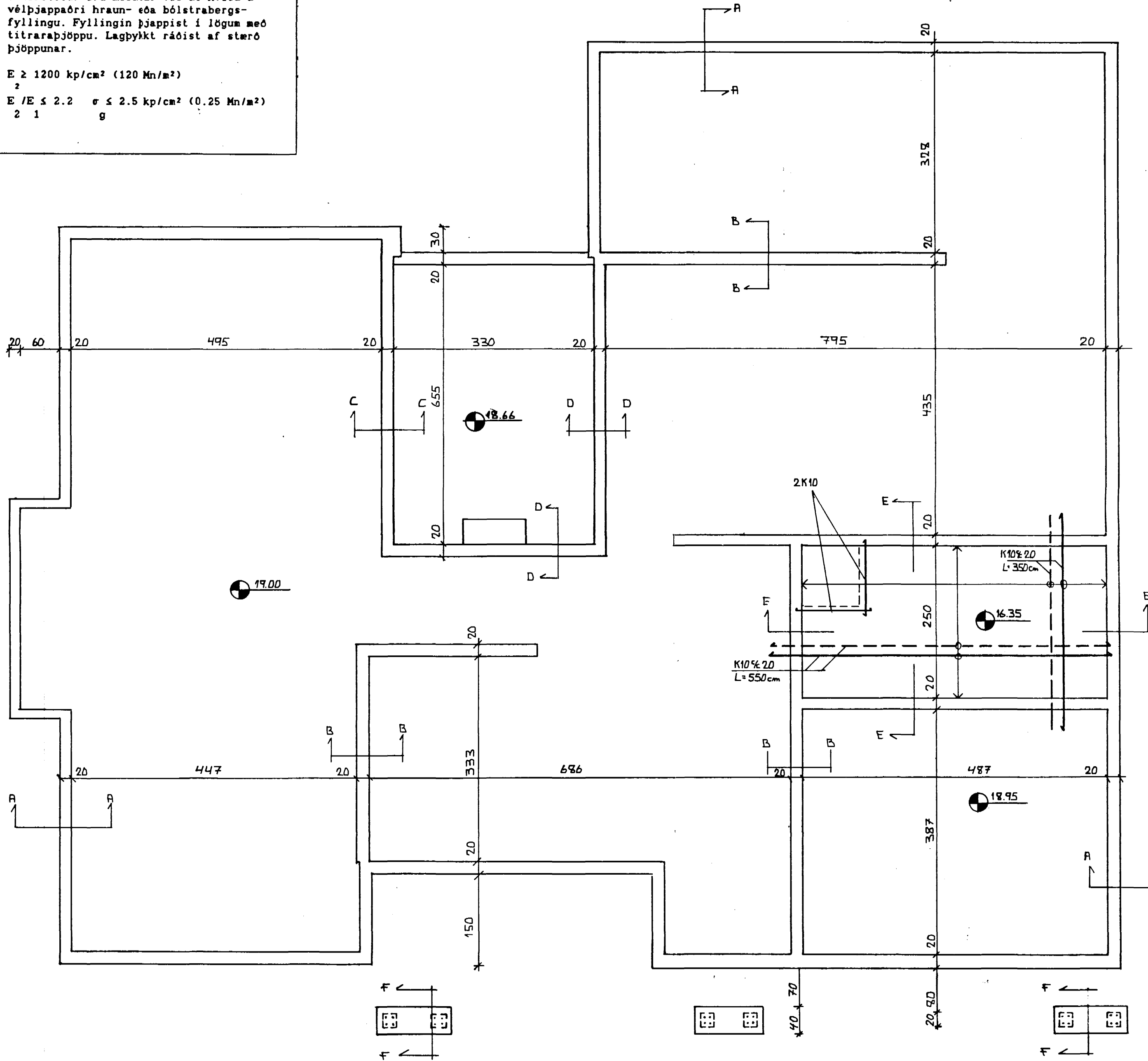


SOKKLAR OG UNDIRSTODUGRUNNUR

Undirstöður eru miðaðar við að hvíla á vélþjappaðri hraun- eða bólstrabergs-fyllingu. Fyllingin þjappist í lögum með titrarapjöppu. Lagþykkt ráðist af stærð þjöppunar.

$$E \geq 1200 \text{ kp/cm}^2 \text{ (120 Mn/m}^2\text{)}$$

$$E/E \leq 2.2 \quad \sigma \leq 2.5 \text{ kp/cm}^2 \text{ (0.25 Mn/m}^2\text{)}$$



18 OCT 1988
 AFNAREJARDARBER
 BYGGINGAFULLTRÚI

Eyjólfur Valgarðsson
 Byggingateknifráeðingur.

BIRKIBERG 14	DRES. OKT '88
	MKV: 1:50
Undirstöður	REIKN EV
	TEIKN EV

Eyjólfur Valgarðsson

SÚLUR STAÐSETJIST
 SKV TEIKNINGUM
 ARKITEKTS