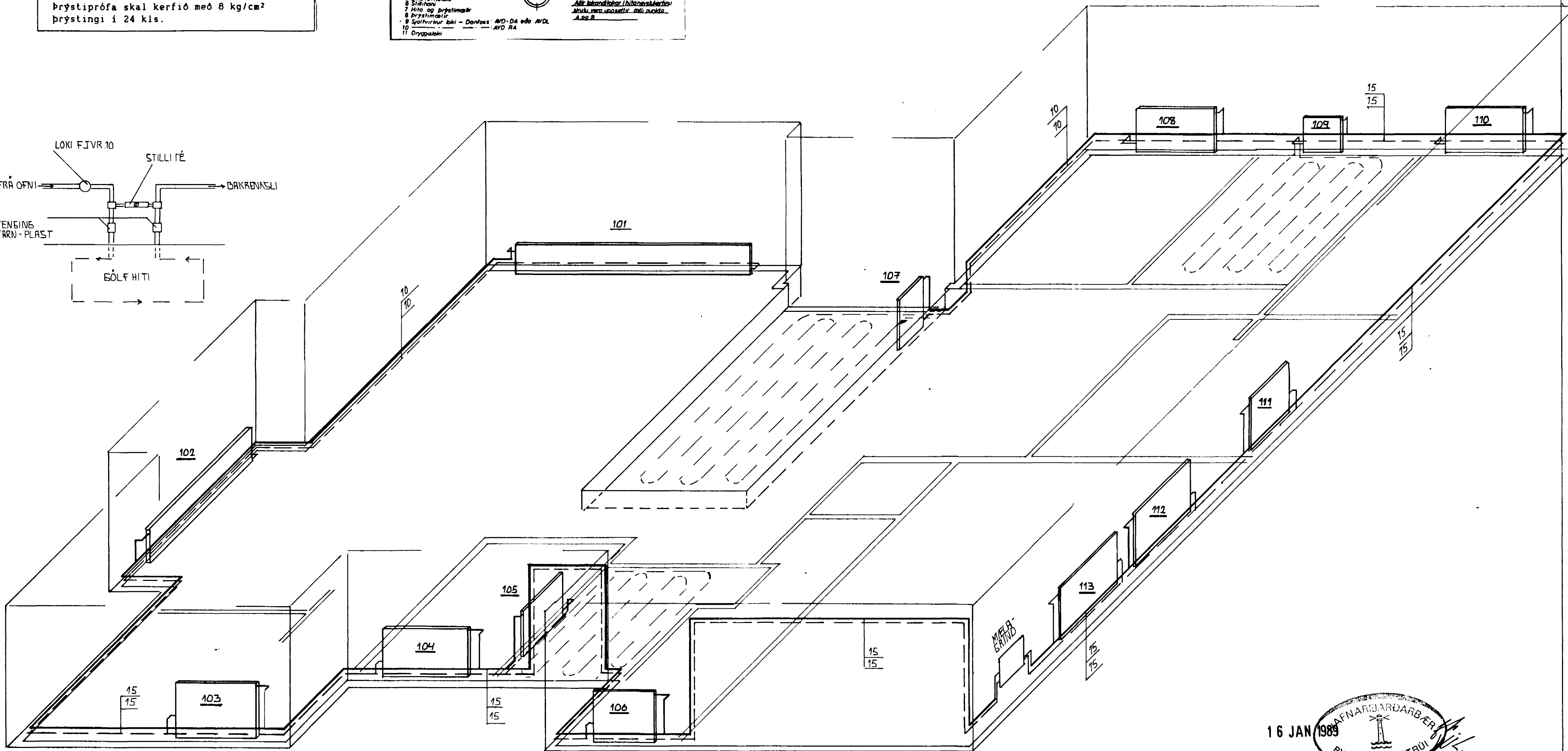
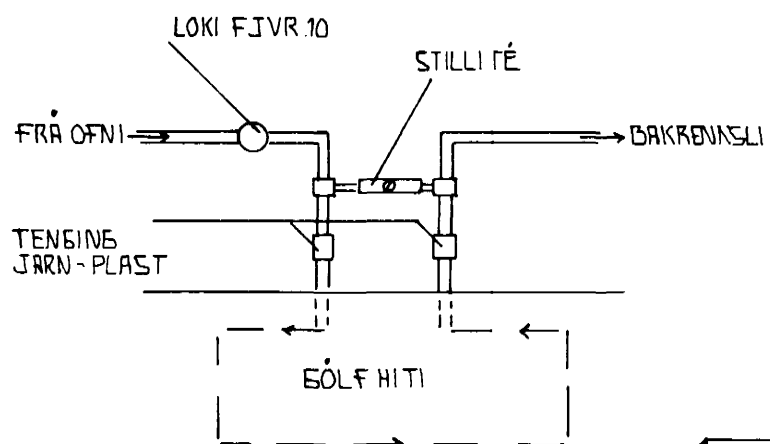
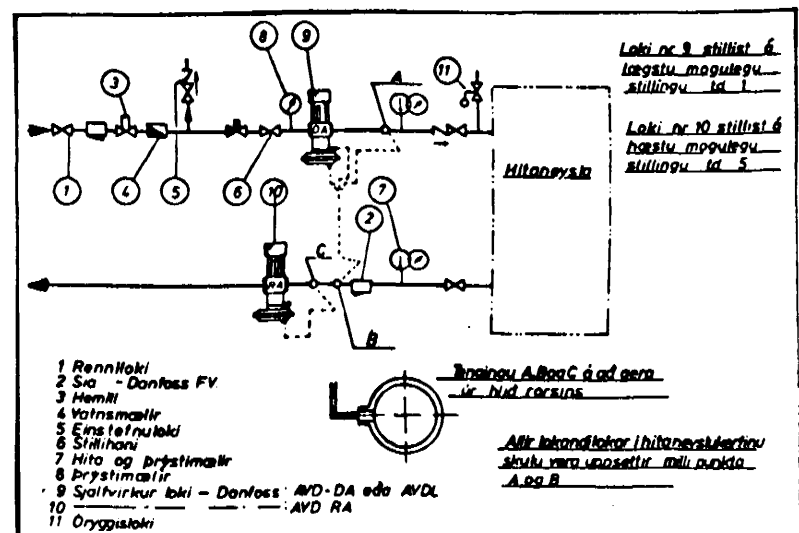


MIDSTÖÐVARLOGN

— Táknar framrásarlögn (Túr)  
 - - - Táknar bakrásarlögn (Retúr)  
 Pípur skulu vera svartar dregnar stálpípur með 0 mm.  
 Pípur skal einangra með einangrunarhólkum og vefja með plastdúk.  
 Á hvern ofn komi stillití, loftskrúfa og ofnkraní sbr. ofnatöflu.  
 Efni og vinna skal vera skv. gildandi reglugerðum og stöðlum.

Þrýstiprófa skal kerfið með 8 kg/cm<sup>2</sup> þrýstingi í 24 kl.



16 JAN 1989

AFNARJÁRDARER  
 BYGGINGAFULLTRÚ

Eyjólfur Valgarðsson	
Byggingateknifráeðingur.	
BIRKIBERG 14	DABS: JAN 89
Rúmmynd - Hitalagnir	MIU: 1:50
	REI: EV
	TEI: EV
Eyjólfur Valgarðsson	