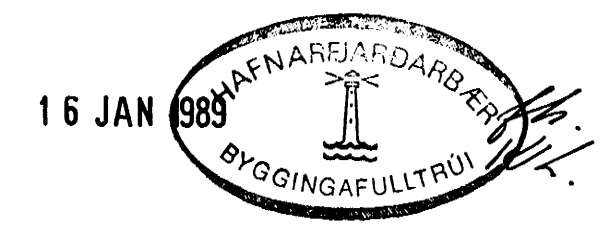
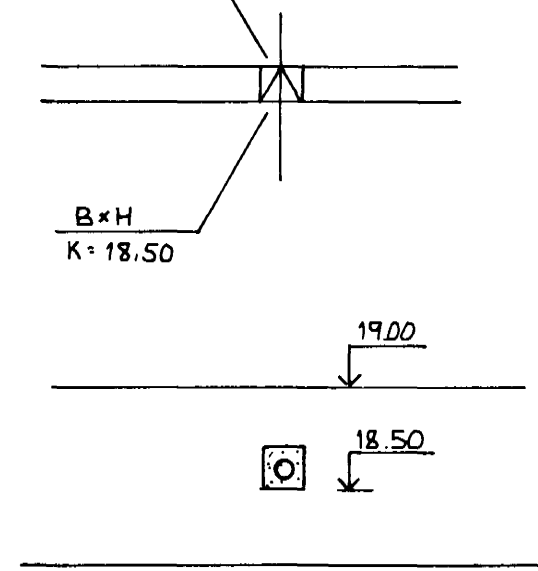


MERKIR, GAT Í VEBB B mm BREITT
H mm HATT KOTI'A BOTNI 18.50



Eyjólfur Valgarðsson
Byggingateknifráeðingur

BIRKIBERG 14	DAÐS: OKT'88
Snið - Undirstöður	MKV: 1:50
	REIKN: EV
	TEIKN: EV
Eyjólfur Valgarðsson	