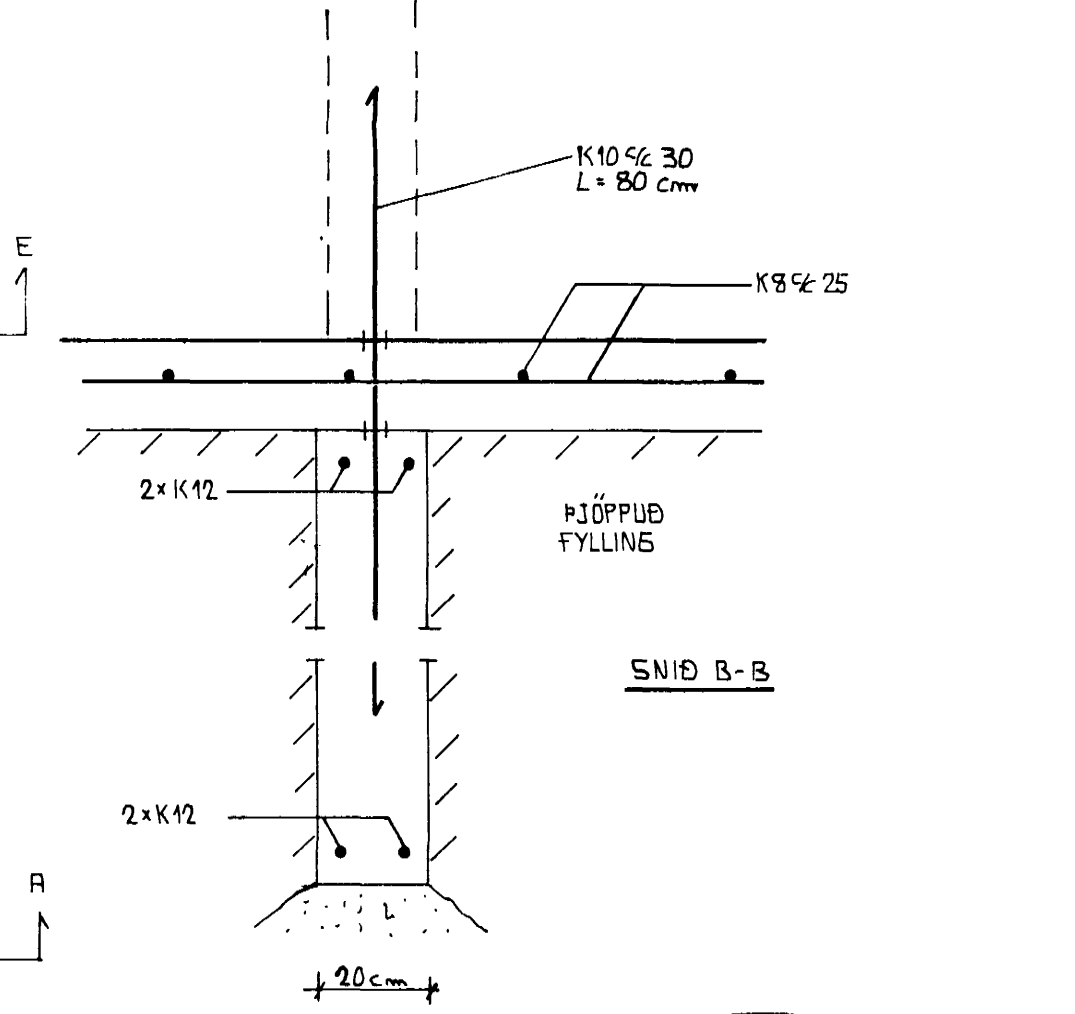
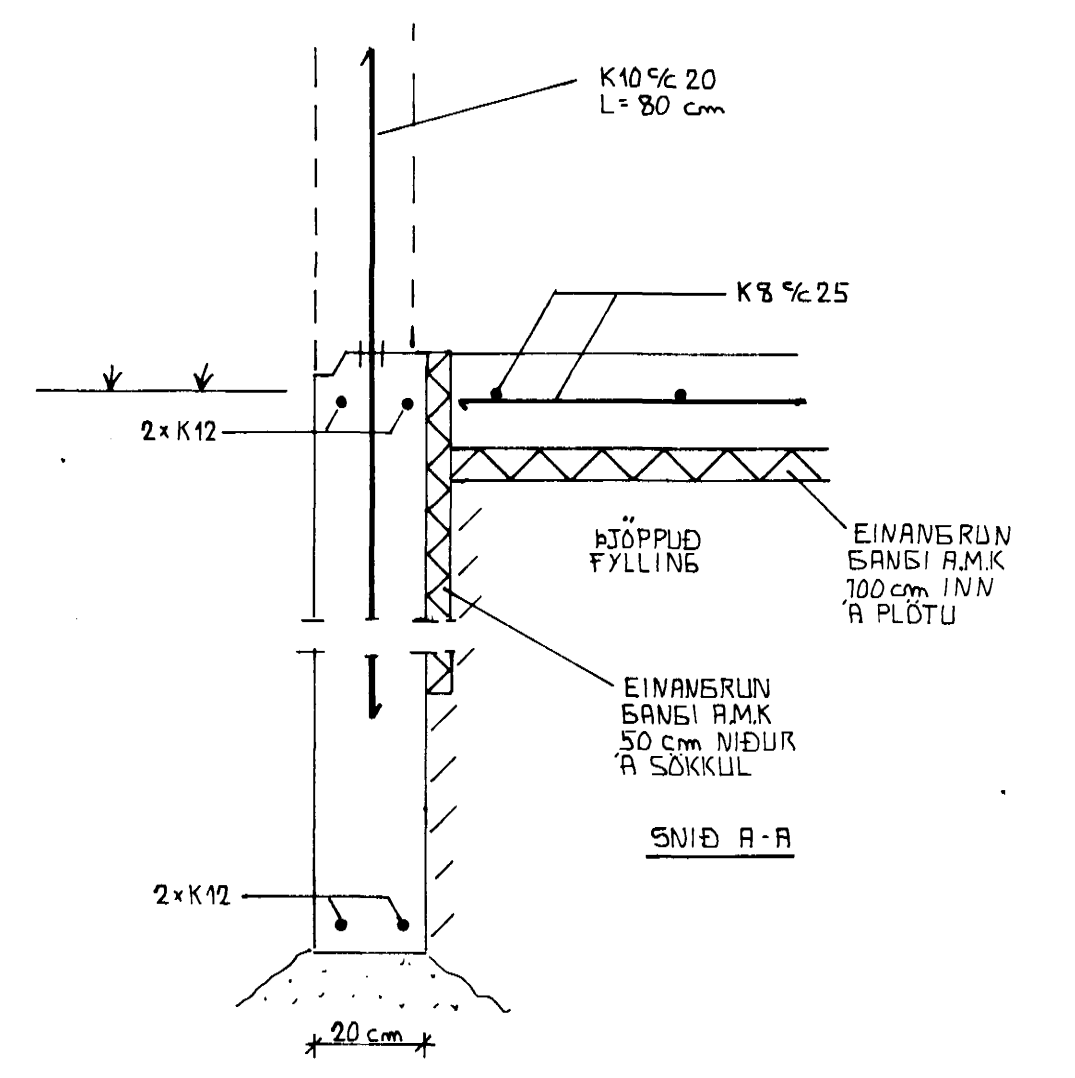
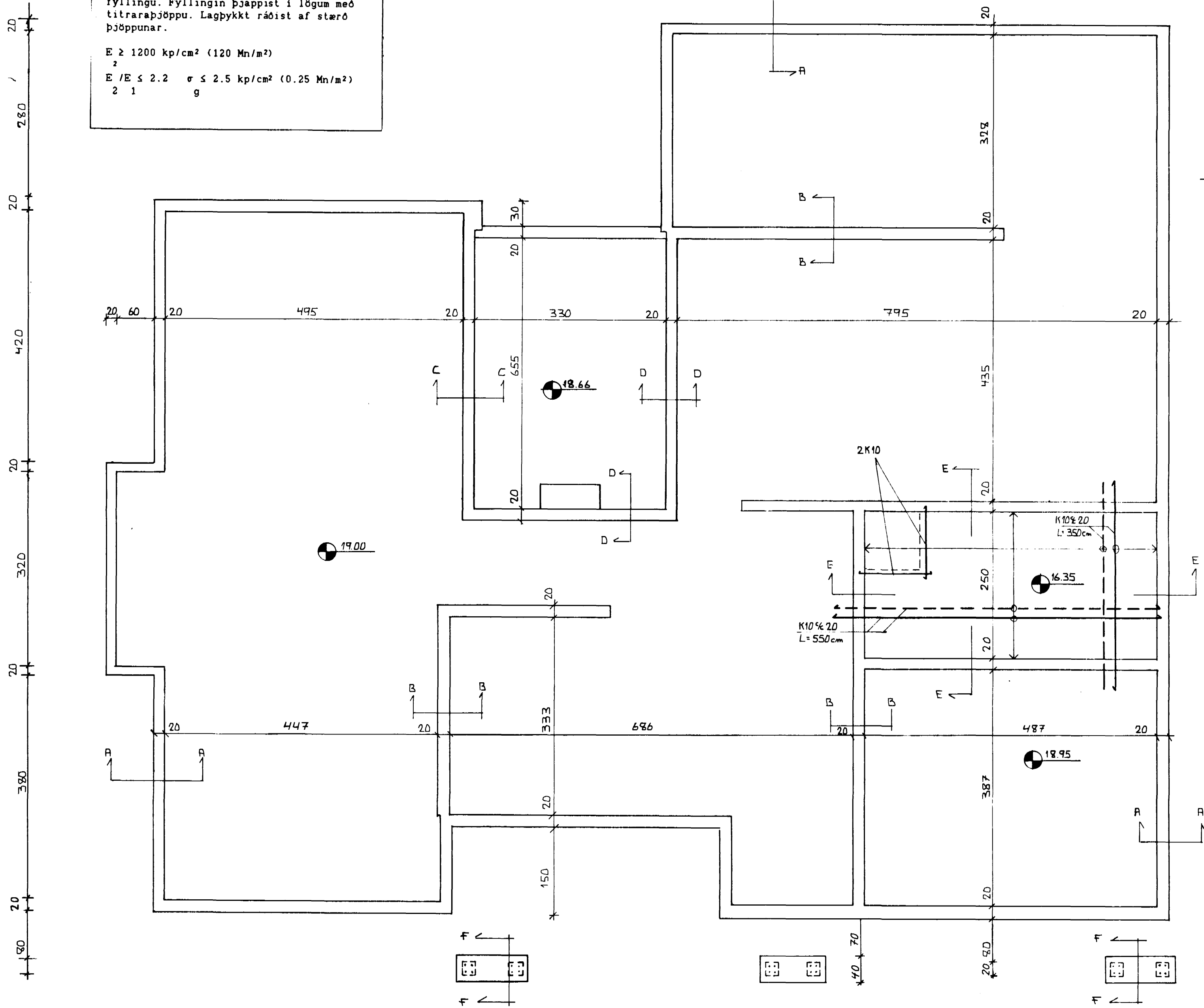


SOKKLAR OG UNDIRSTODUGRUNNUR

Undirstöður eru miðaðar við að hvíla á vélþjappaðri hraun- eða bólstrabergs-fyllingu. Fyllingin þjappist í lögum með titraráðstöðu. Lagþykkt ráðist af stærð þjoppunar.

$E \geq 1200 \text{ kp/cm}^2$ (120 Mn/m²)
 $E/E \leq 2.2$ $\sigma \leq 2.5 \text{ kp/cm}^2$ (0.25 Mn/m²)
 2 1 g



16 JAN 1989
 HAFNAREIÐARDEIÐ
 BYGGINGAFULLTRÚI

Eyjólfur Valgarðsson
 Byggingateknifræðingur.

SÚLUR STAÐSETJIST
 SKV TEIKNINGUM
 ARKITEKTS

BIRKIBERG 14	DRES OKT '88
Undirstöður	MKV: 1:50
	REIKN EV
	TEIKN EV
Eyjólfur Valgarðsson	