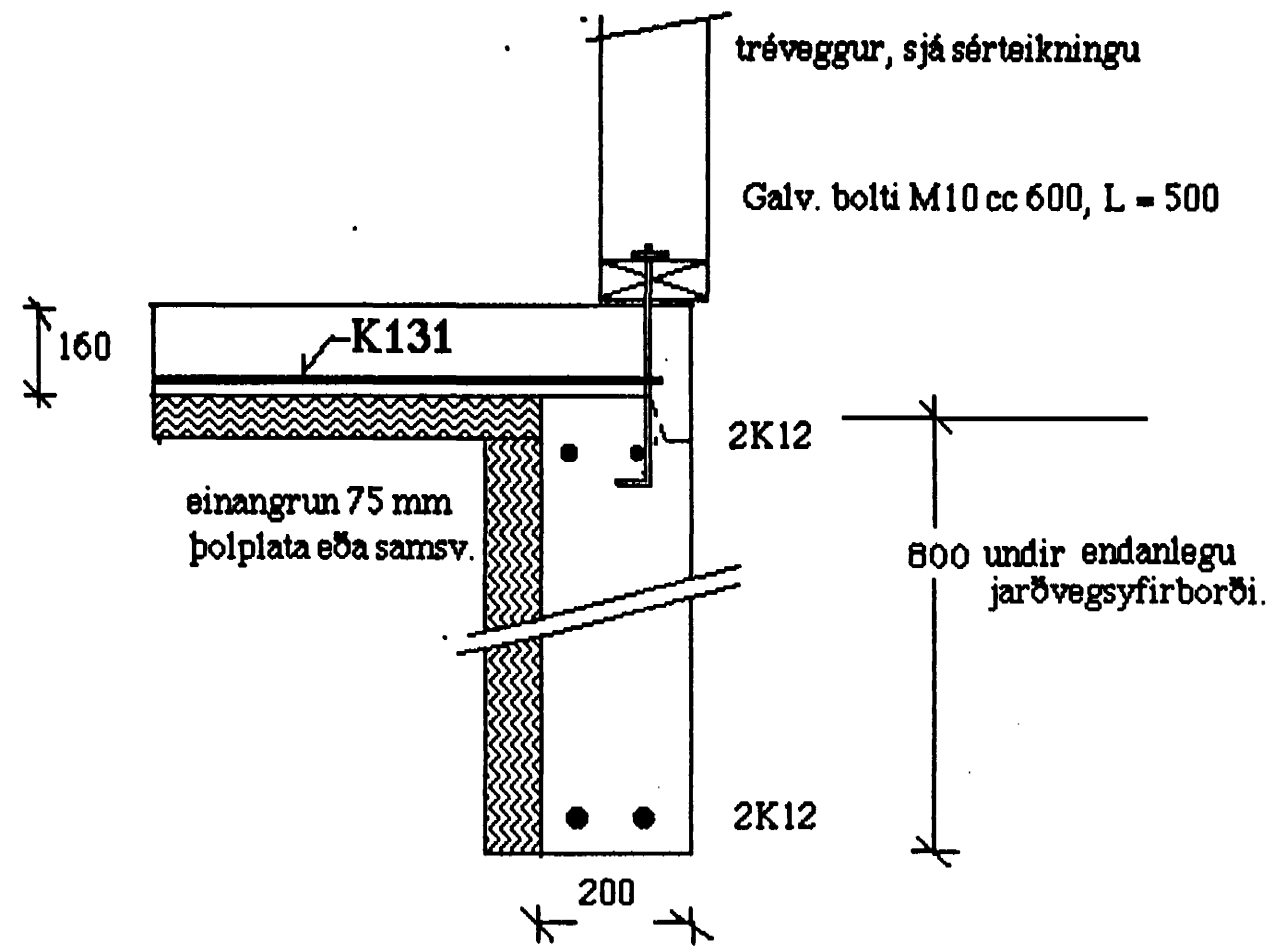
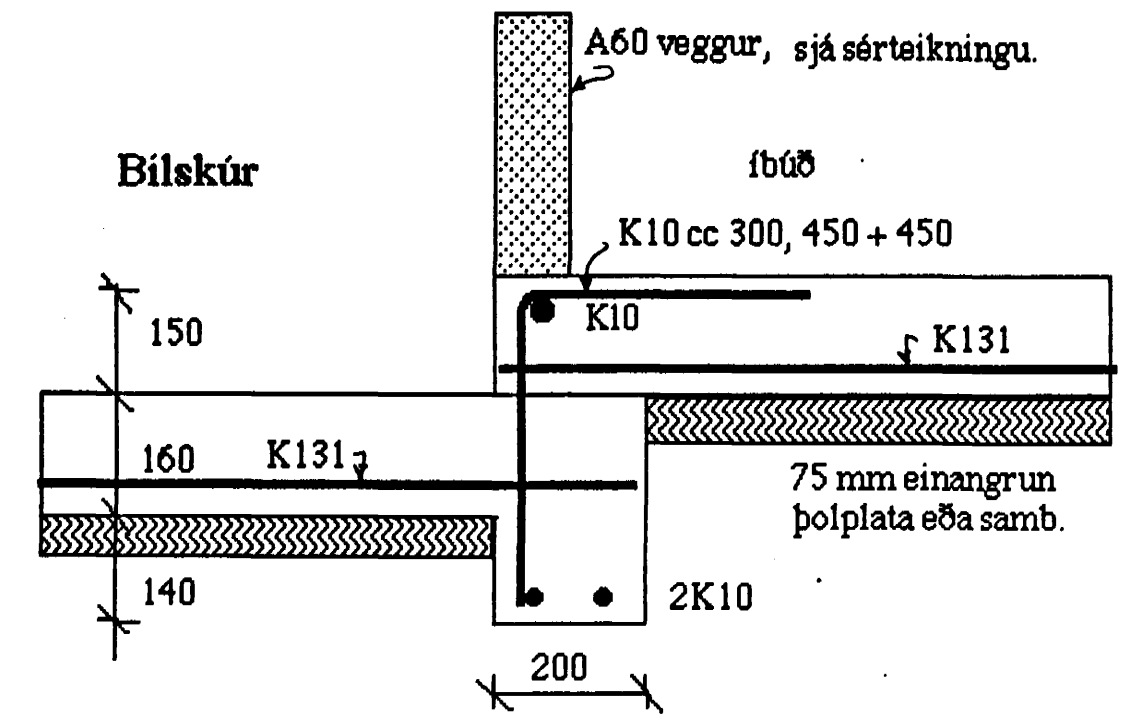


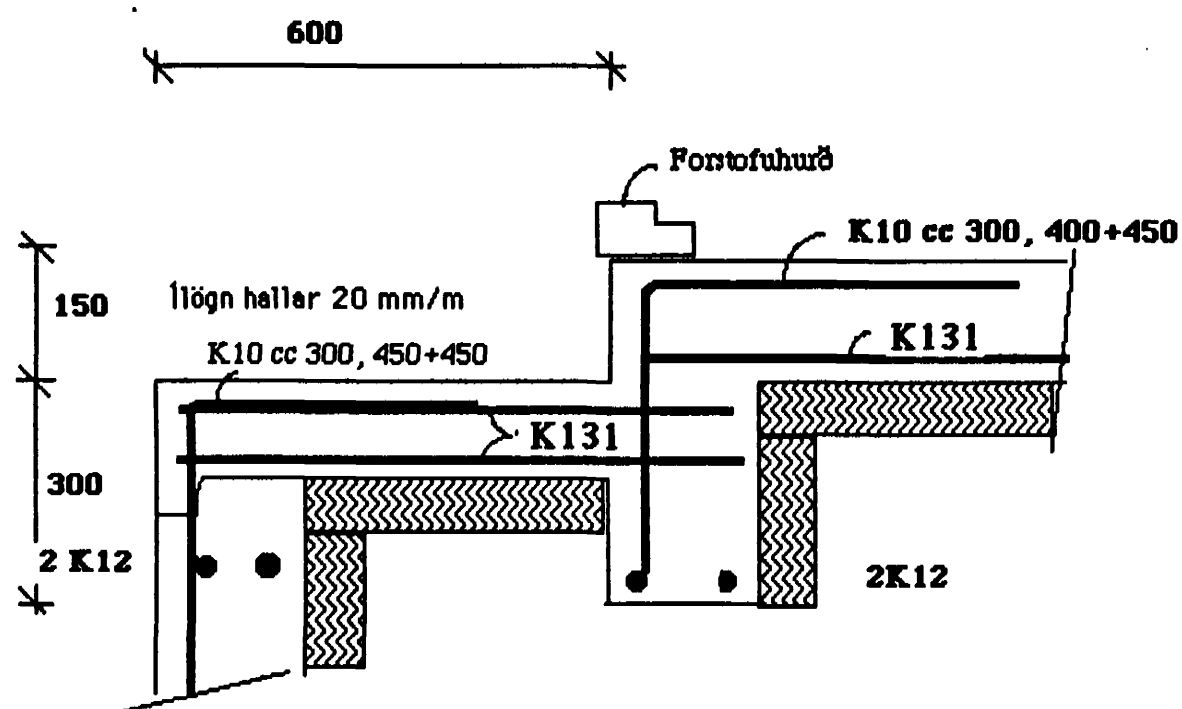
Snið 1 mkv. 1:10



Snið 2. mkv 1:10

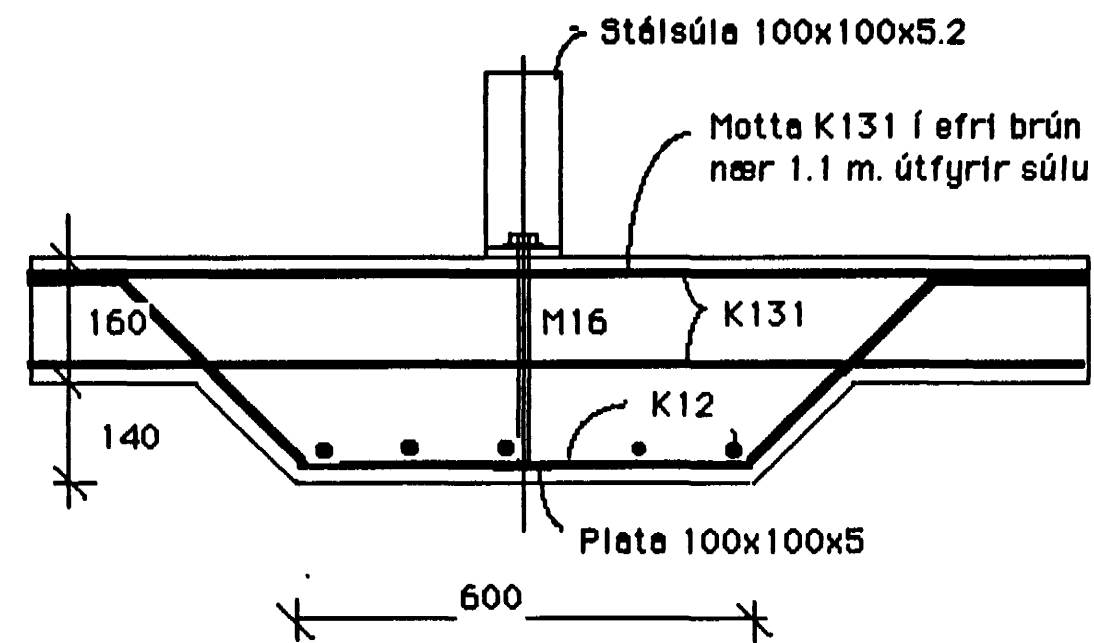


Snið 3. mkv. 1:10

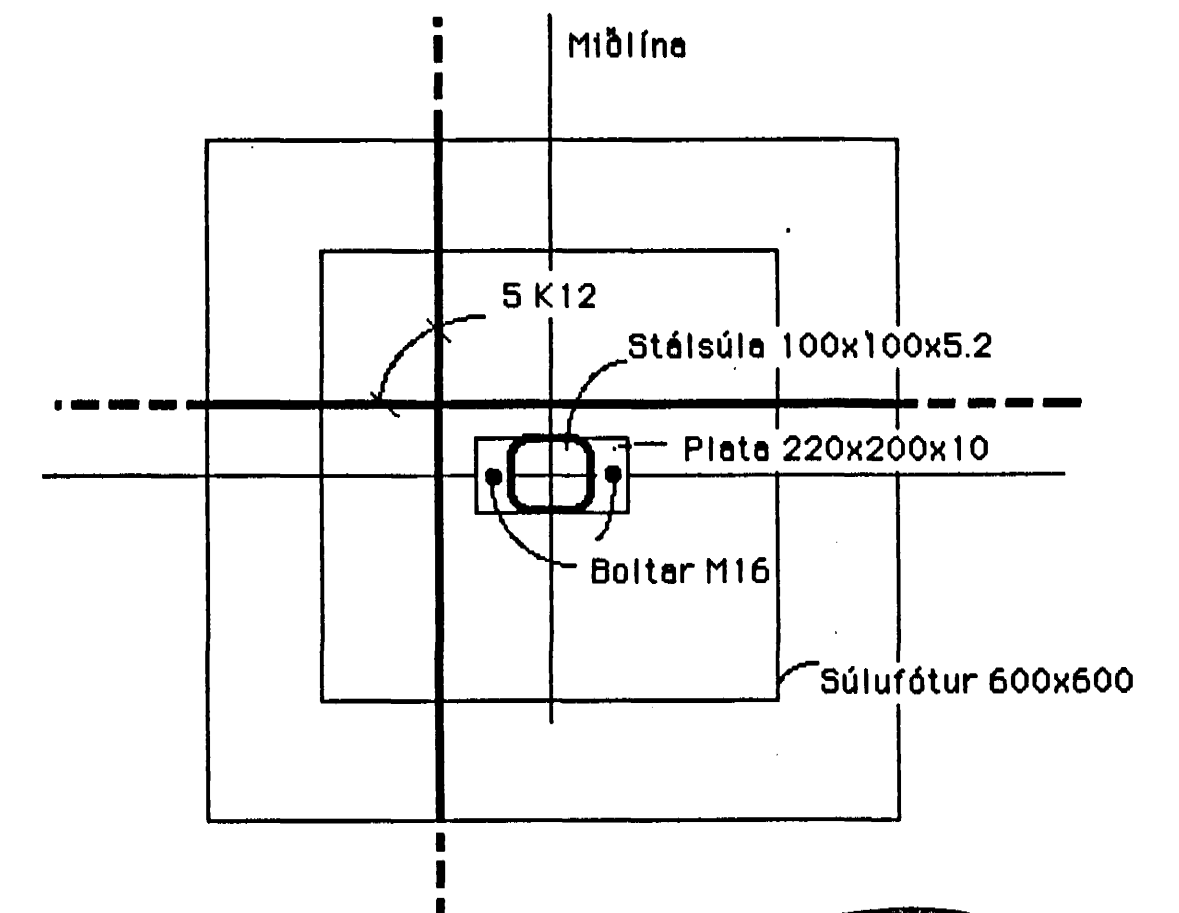


Fótur sbr. snið 2

Snið 4. mkv. 1:10

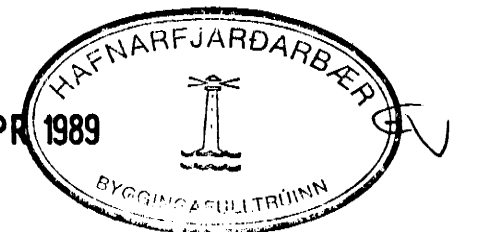


Snið 6. Þversnið í súlufót 1 um miðlínu



Dæll 5  
Súlufótur 1, grunnmynd 1:10

11 APR 1989



verk 155 - o2 BIRKIBERG 16, Hafnarfirði  
teikning Sökkuldeili

mál 1:10

dags. 1989.03.15

*Arnar Arnar*

guðmundur  
gunnarsson  
byggingaverkfræðingur  
vinnustofa  
Lindargötu 44b  
101 Reykjavík  
sími 91 24796