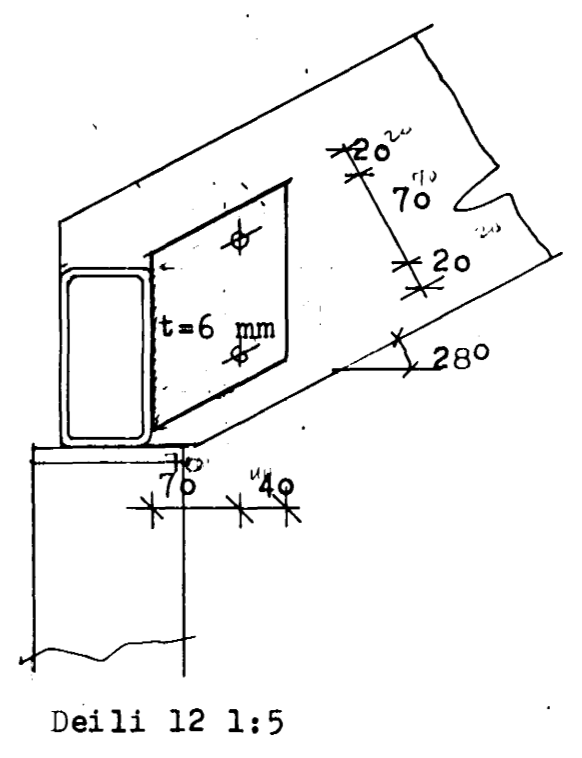
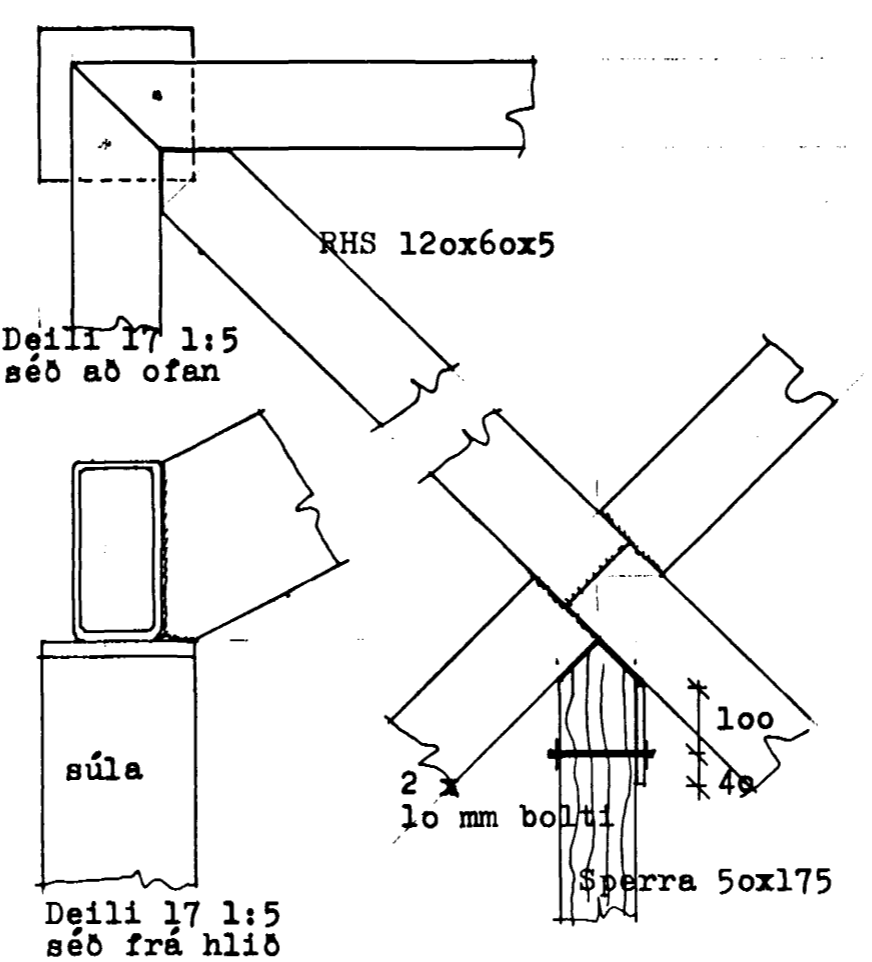
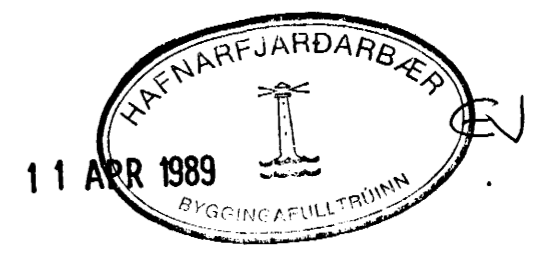
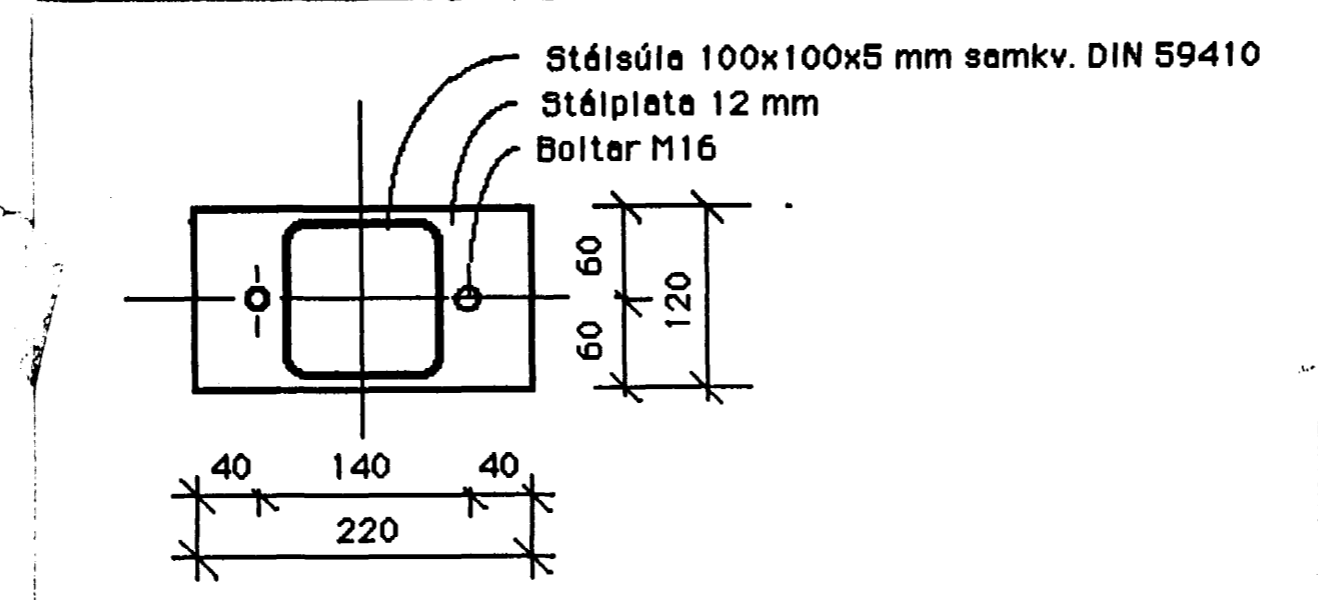
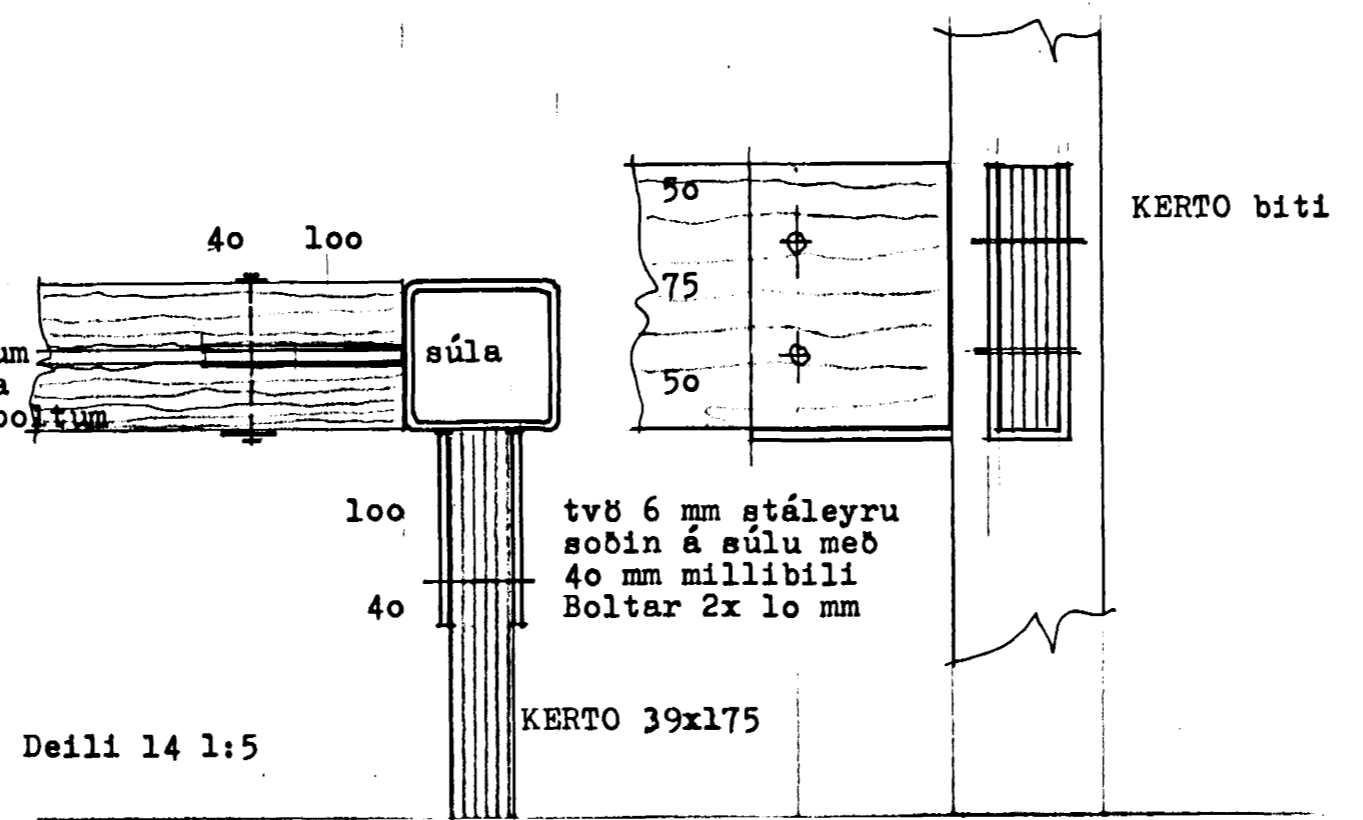


séð ofan á súlu



Deili 18 1:5
toppur á turni séður að ofan
Aðeins ein sperra sýnd
sjá grunnmynd á bl. 04



verk 155 - 06 BIRKIBERG 16, Hafnarfirði
teikning Ýmis deili í þaki II
mál 1:20 1:5 dags. 1989.03.21

Andri Arnar

guðmundur
gunnarsson
byggingaverkfræðingur
vinnustofa
lindargötu 44b
101 reykjavík
sími 91 24796