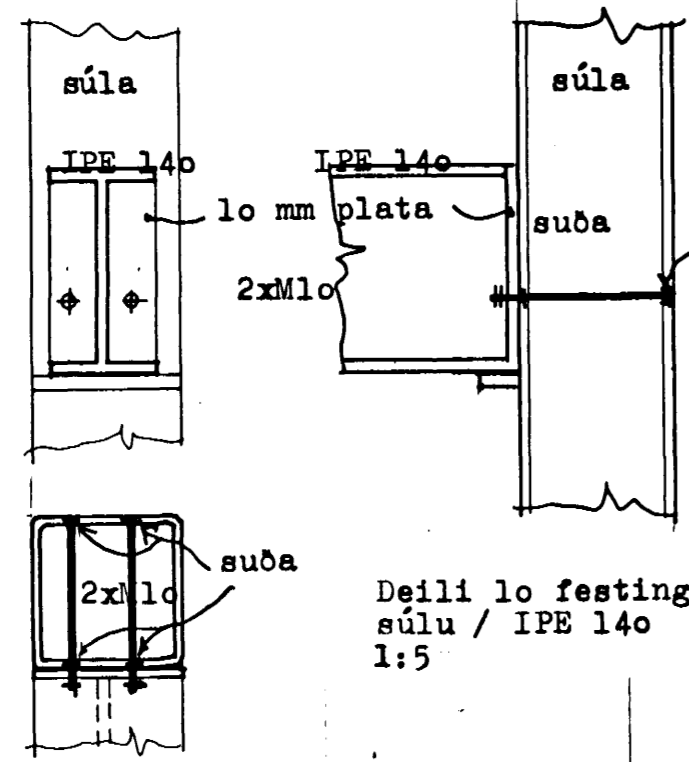
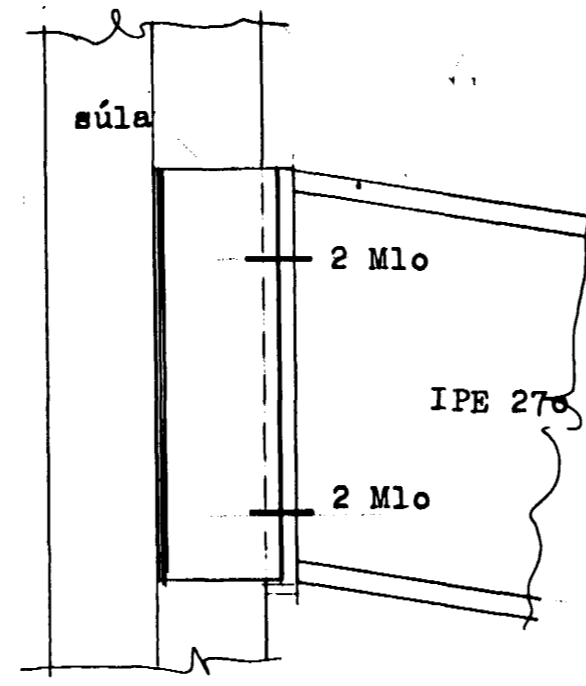


Deili 10, tenging súlu / IPE 270 1:5

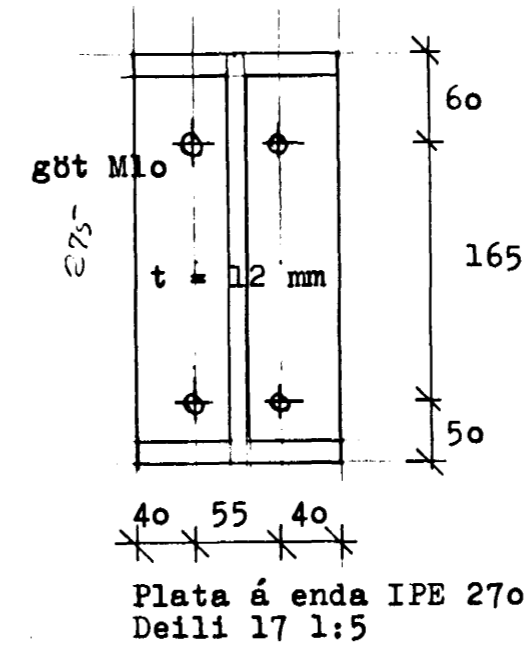


Deili 10 festing súlu / IPE 140 1:5

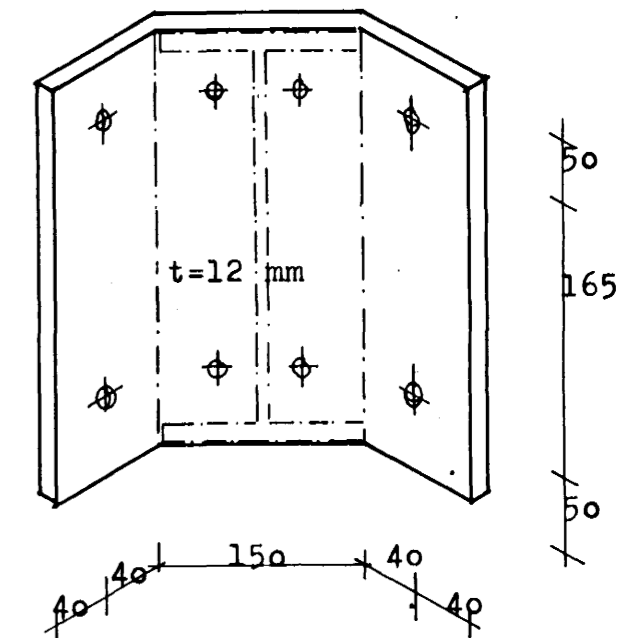
borað í gegnum súlu og boltaendi sóðinn fastur



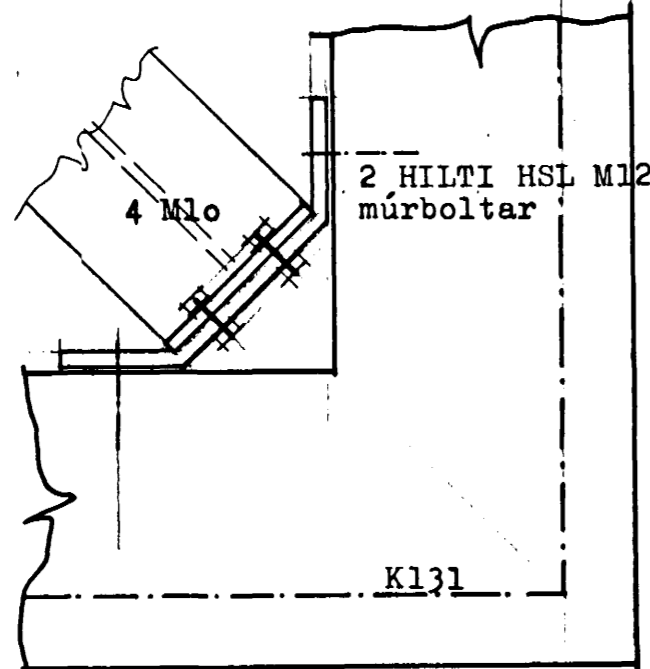
Deili 10, festing milli IPE 270 og súlu séð frá hlið.



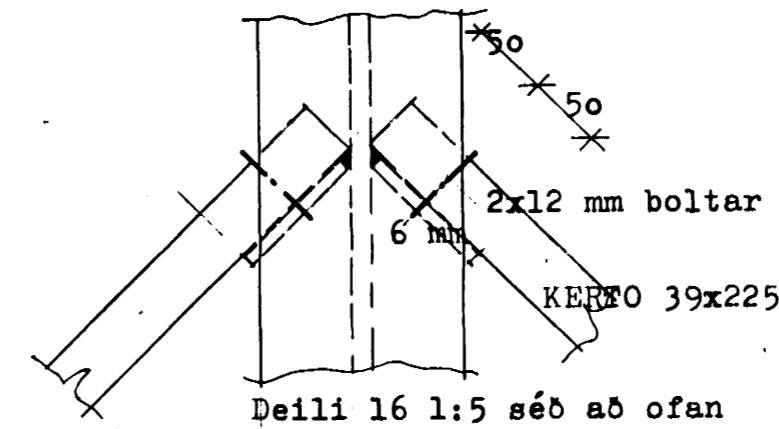
Plata á enda IPE 270 Deili 17 1:5



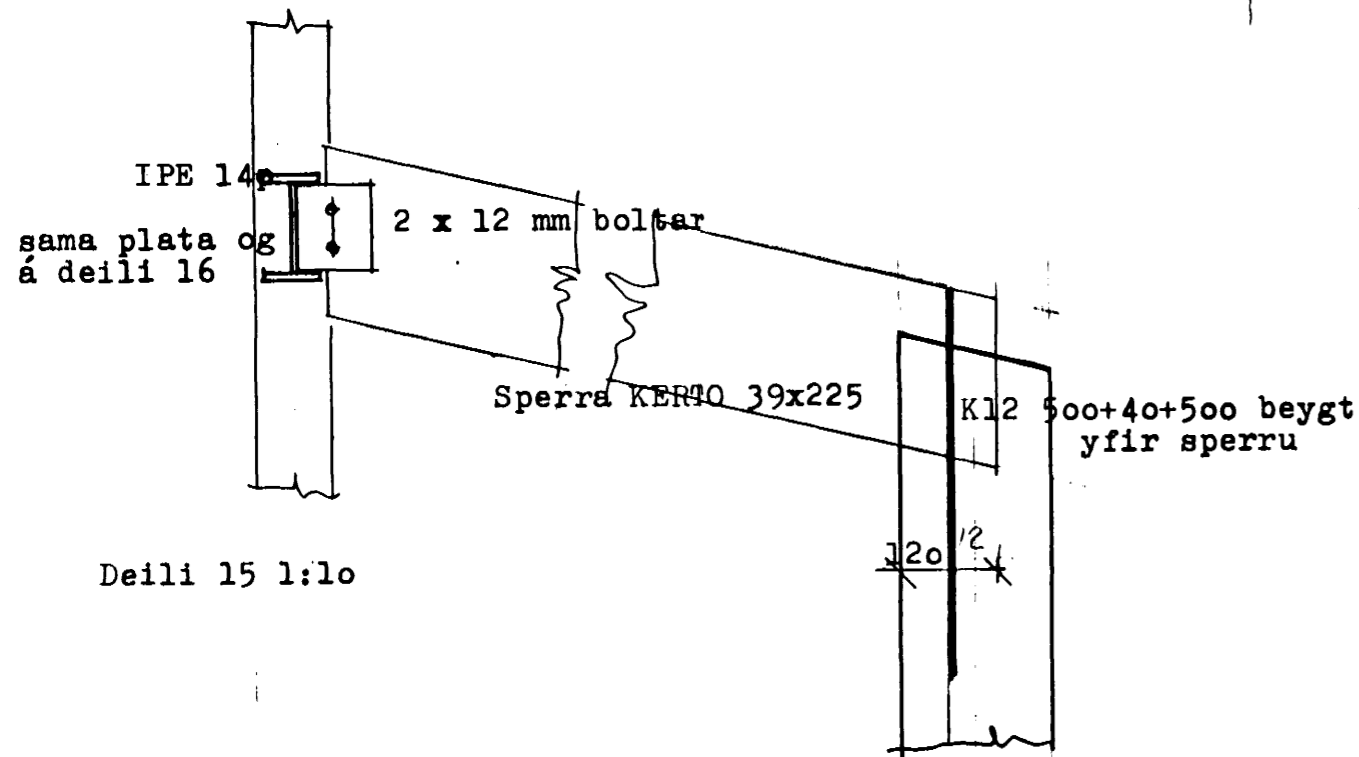
Áseta stálbita IPE270 á deili 9



Deili 9 1:5

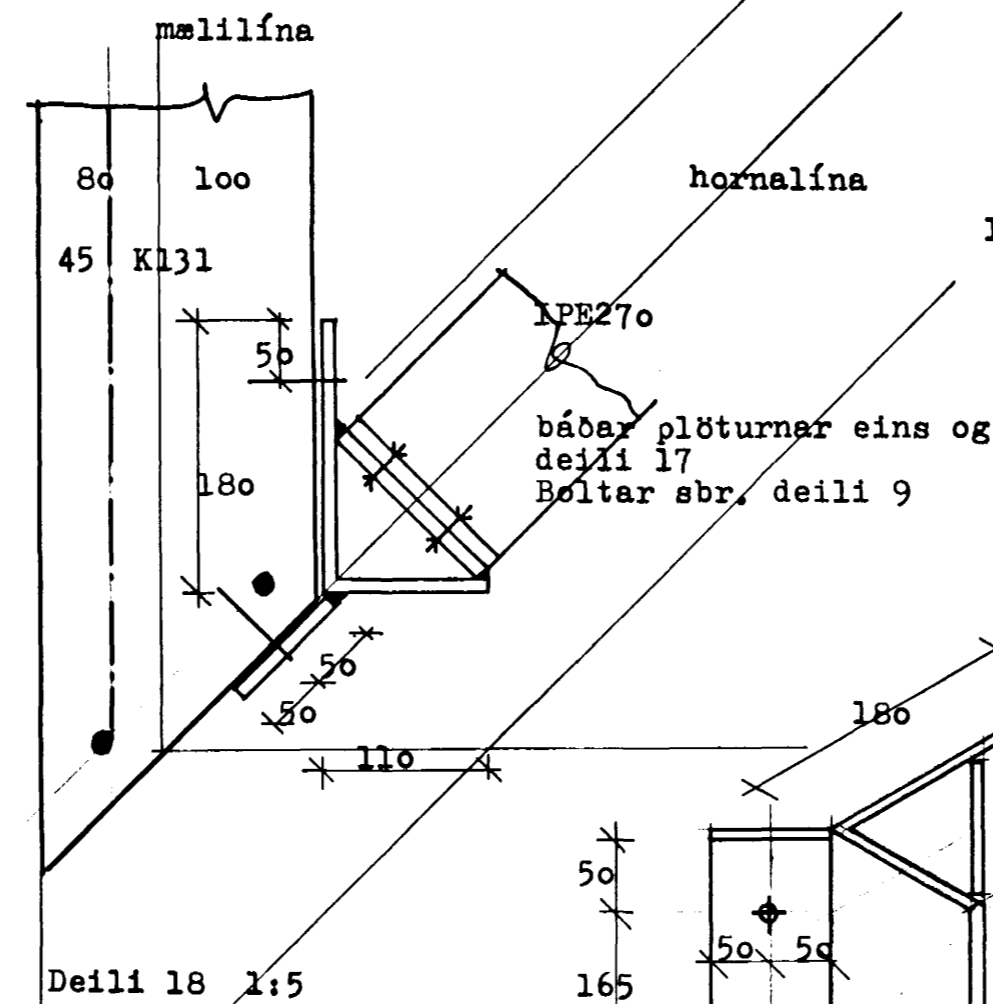


Deili 16 1:5 séð að ofan

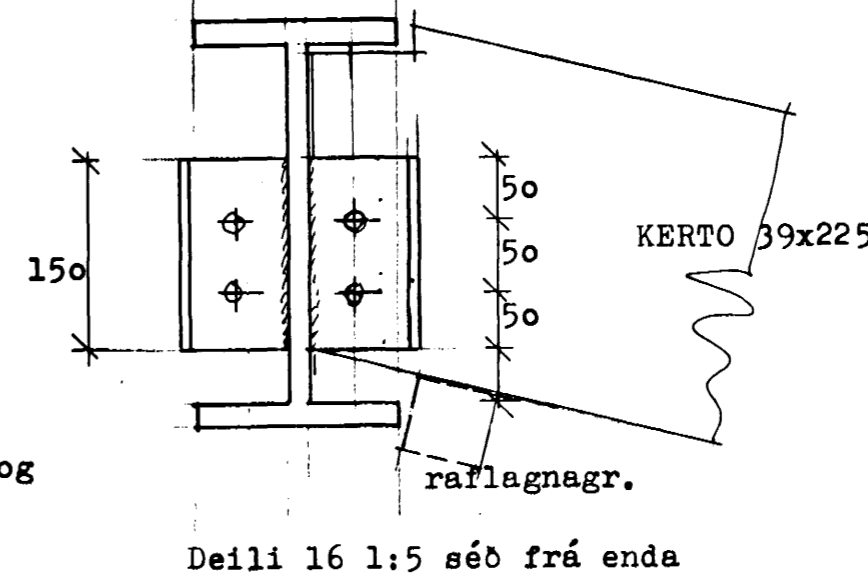


Deili 15 1:10

Deili 13 1:10

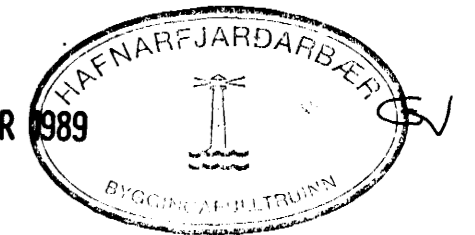


Deili 18 1:5



Deili 16 1:5 séð frá enda

11 APR 1989



KERTO bitar: Söluumboð L.M.Jóhannsson

verk 155- 05 BIRKIBERG 16, Hafnarfirði
teikning ýmis deili í þaki
mál 1:10 1:5 dags. 1989.03.21

Andri Arnar

guðmundur
gunnarsson
byggingaverkfræðingur
vinnustofa
Lindargötu 44b
101 Reykjavík
sími 91 24796