

Skýringar.

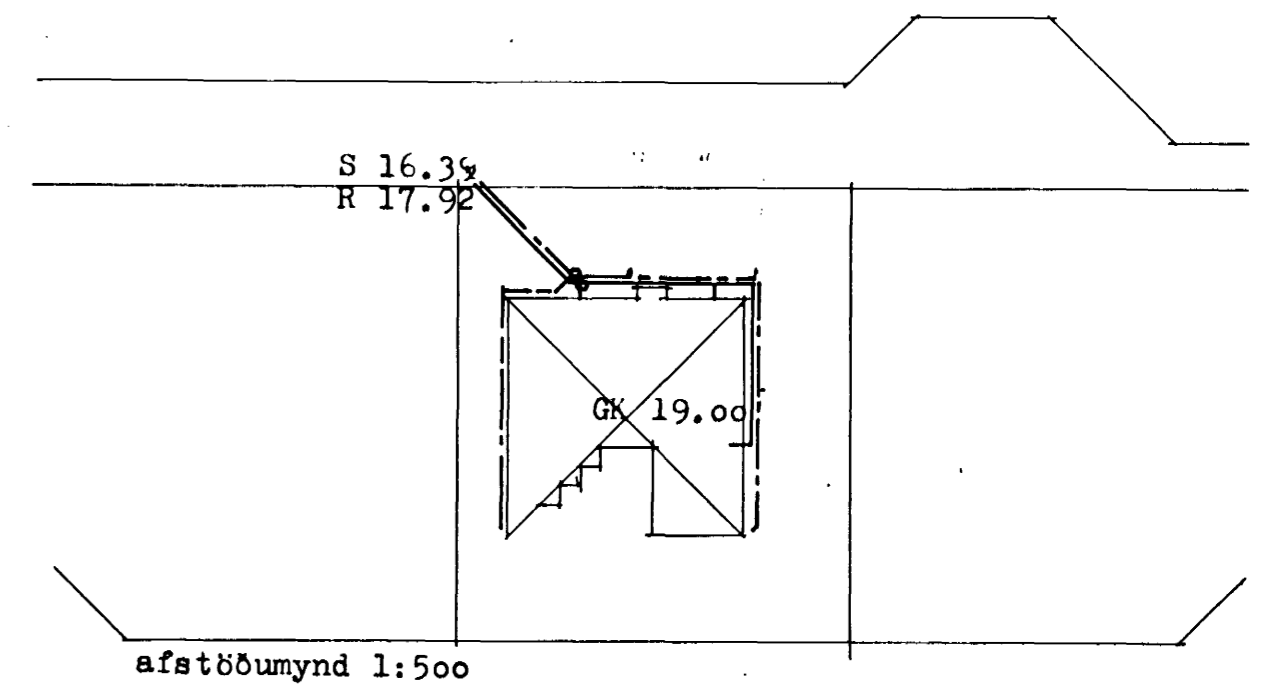
Allar frárennislagnir í grunn eru úr steinsteypu, merkt ST og PVC en í bakrennslí hitaveitu er notað 32 mm hitapolið PEH rör. Öll greinistykki skulu vera verksmíðjuframleidd.

Brunnur skal vera 600 mm víður úr steinsteyptum hringjum, og með þéttu loki sem nær upp undir hellur. Um hæð á lokinu skal haft samráð við lóðarhönnuð (arkitekt).

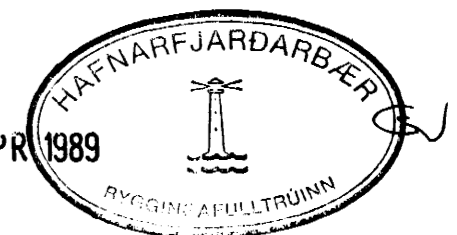
Staðsetning stúta innanhúss skal gerð eftir teikningum arkitekts.

Öllum stútum upp úr hellu skal lokað til bráðabyrgða með loki úr krossvið eða PVC, til að hindra að óhreinindi fari niður í rúrin.

Um lagavinnu og fyllingu að lagnunum vísast til teikninga og ÍST 65 og ÍST 68.



11 APR 1989



verk 156 - 20 BIRKIBERG 16, Hafnarfirði
teikning Fráveitulagnir

mál 1:50 1:500 dags. 1989.03.15

Andri Arnar

guðmundur
gunnarsson
byggingaverkfræðingur
vinnustofa
lindargötu 44b
101 Reykjavík
sími 91 24796