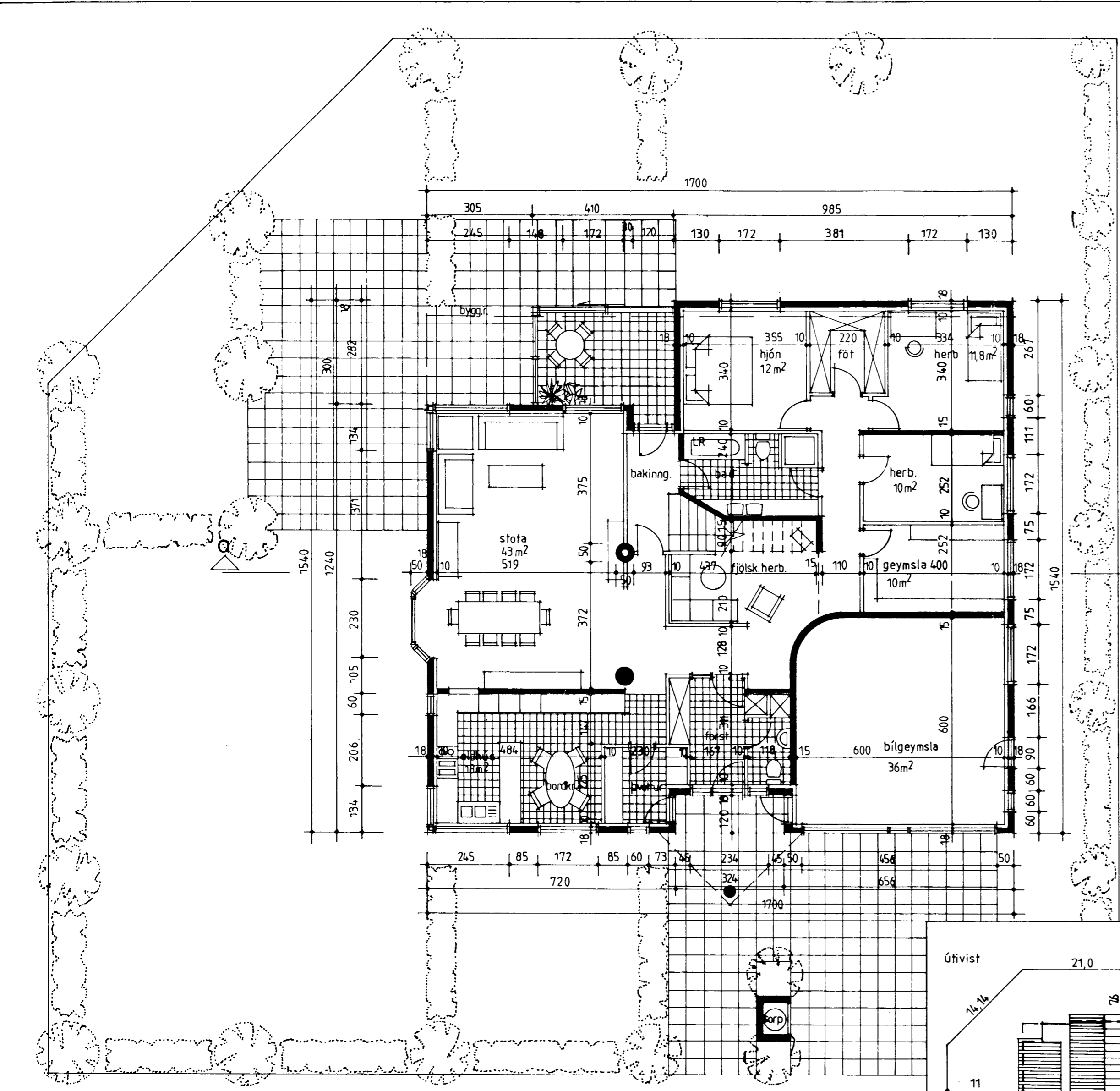


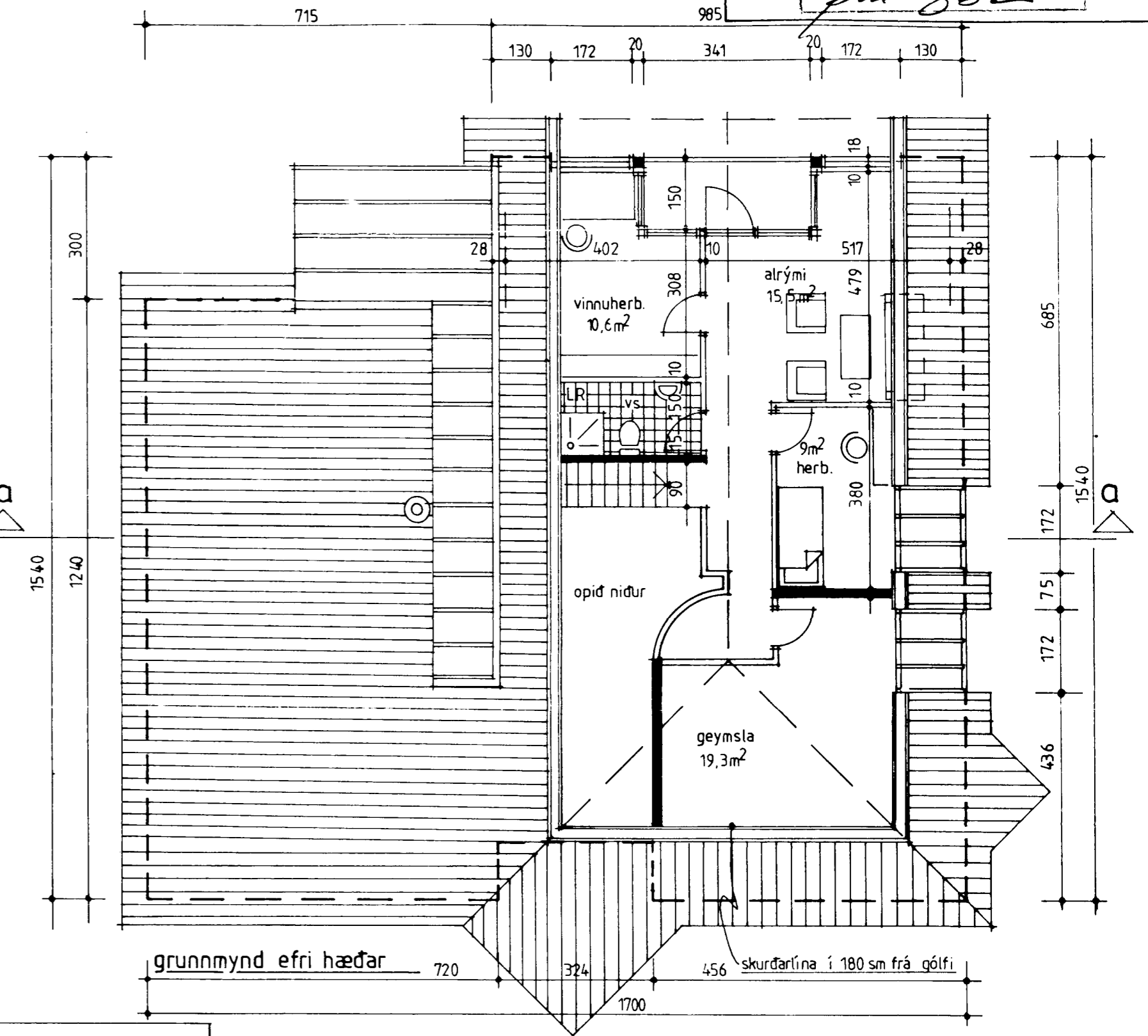
-Ganga skal frá öpun
eldstæði í samræmi
við reglugerðir

Samþykkt á fundi byggingar-
nefndar þ. 17.10.1990

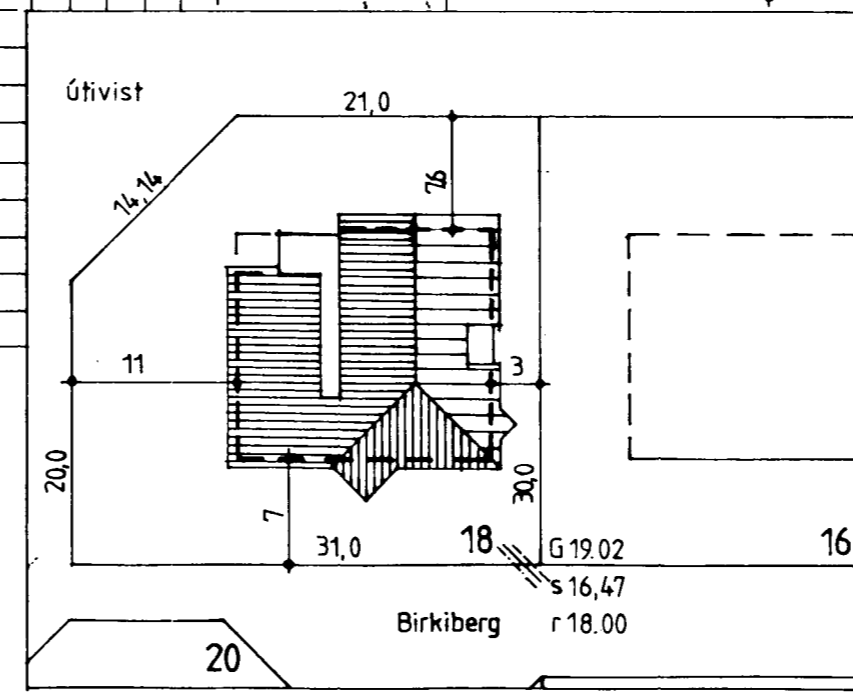
BYGGINGAUFUI LTRÚNNI
Í HAFNARFIRDI
Jón Þóð



grunnmynd jarðhæðar



grunnmynd efri hæðar



afstöðumynd 1:500

flatarmál: jarðhæð 231 m² þar af bílg. 38 m² rúmmál:
efri hæð 67 m²
alls 298 m² 996 m³

Nikulás Ólafur Músson arkitekt,
Vinnustofa Búðshöfna 18, 112 Reykjavík, sími: 672 772

vertefni:
Birkiberg 18, Hafnarfirði.

teikning:
grunnm. og afst.m.

kvæði:
1:100 1:500

dags/unnid:
ágúst 1989 númer

br. okt. 1990 - bætt við gluggum

1/2