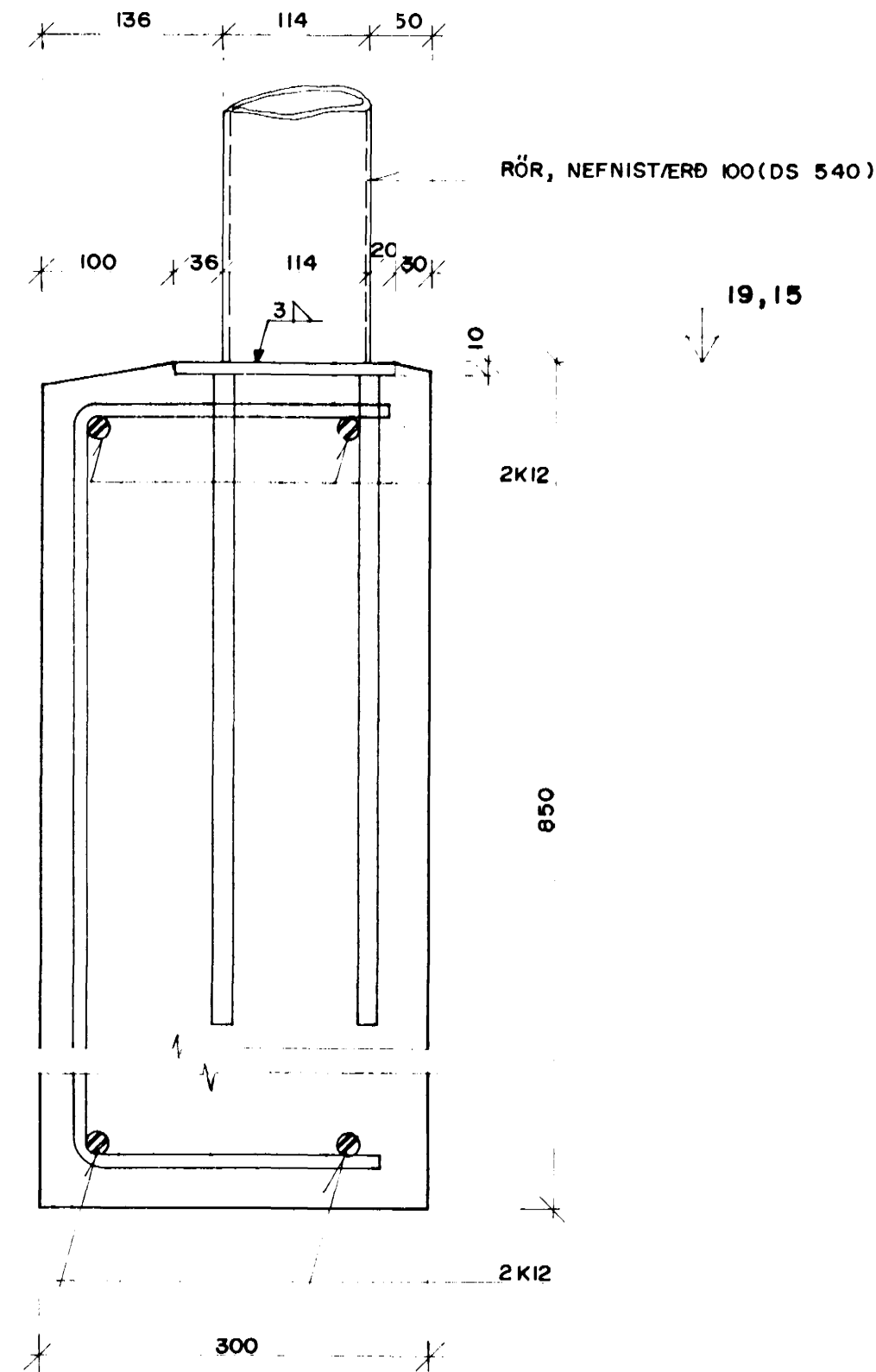
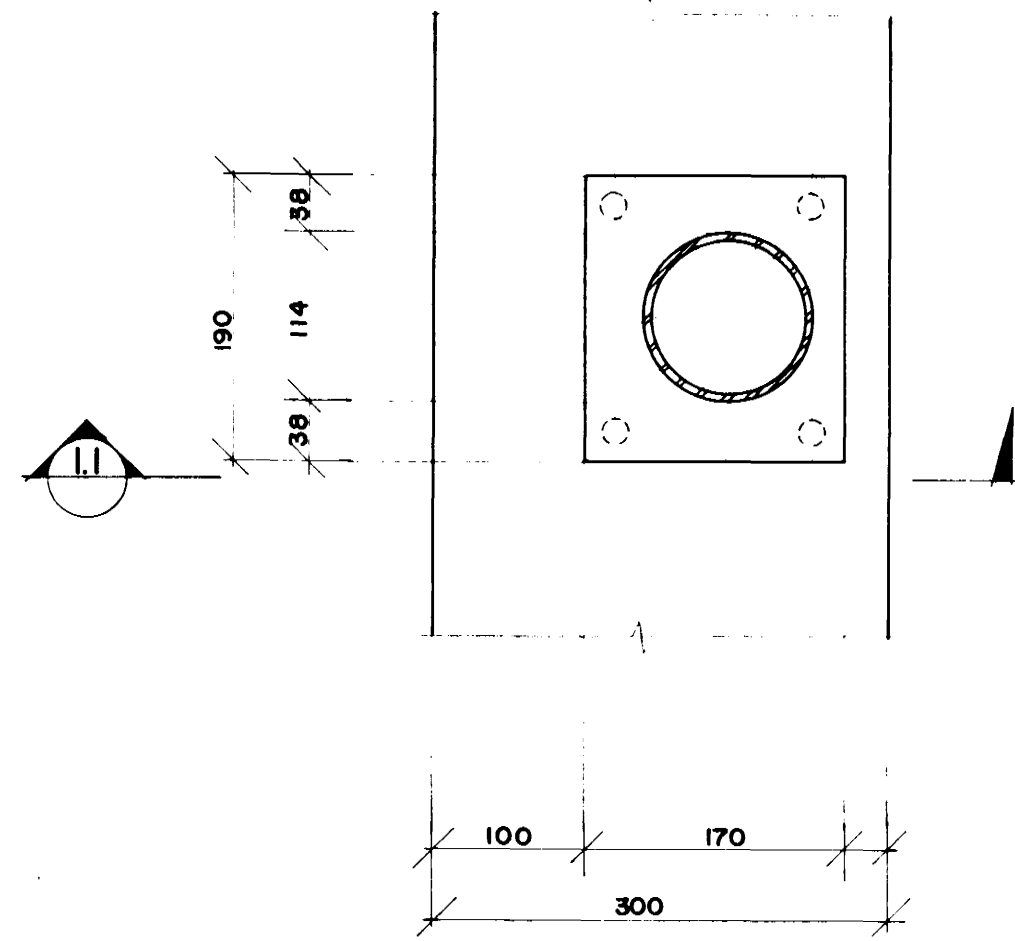
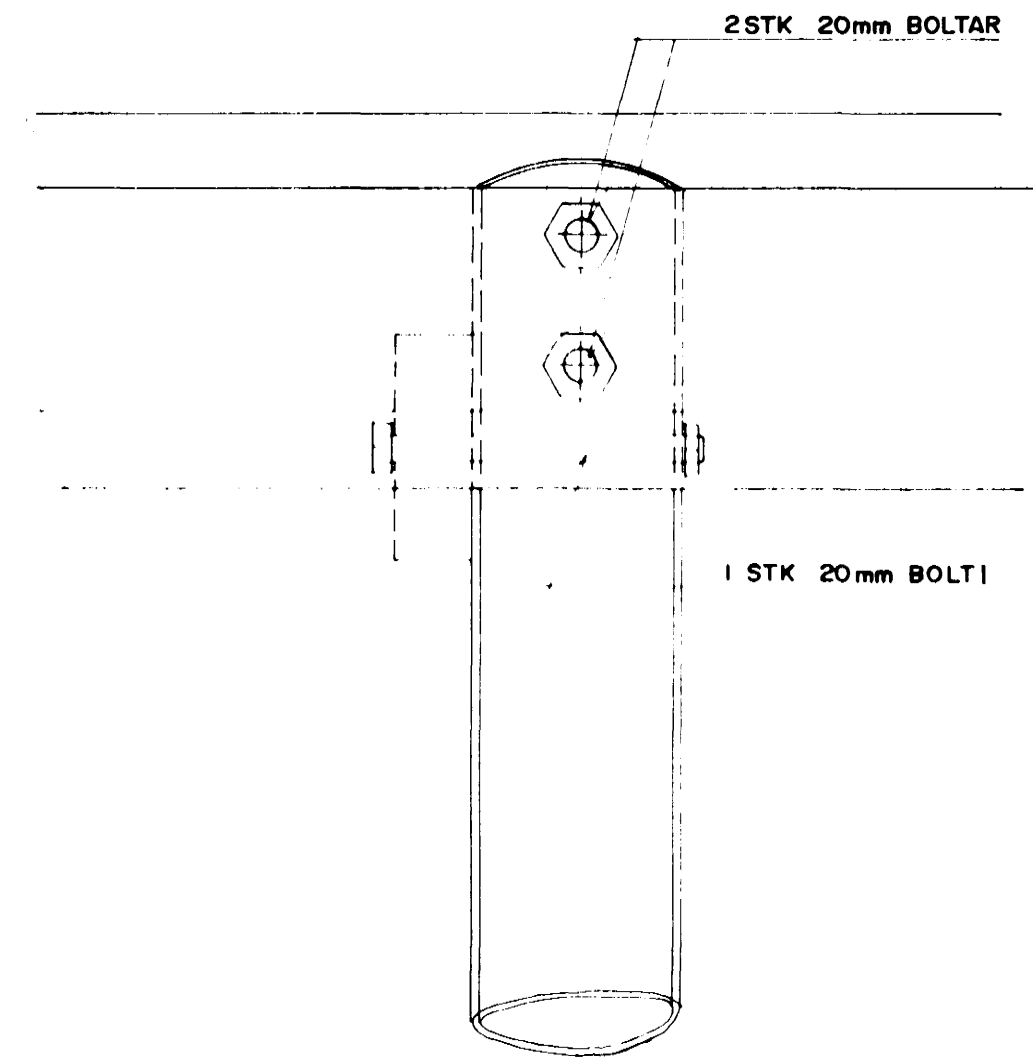


SNÍÐ 1:5 (1.1)

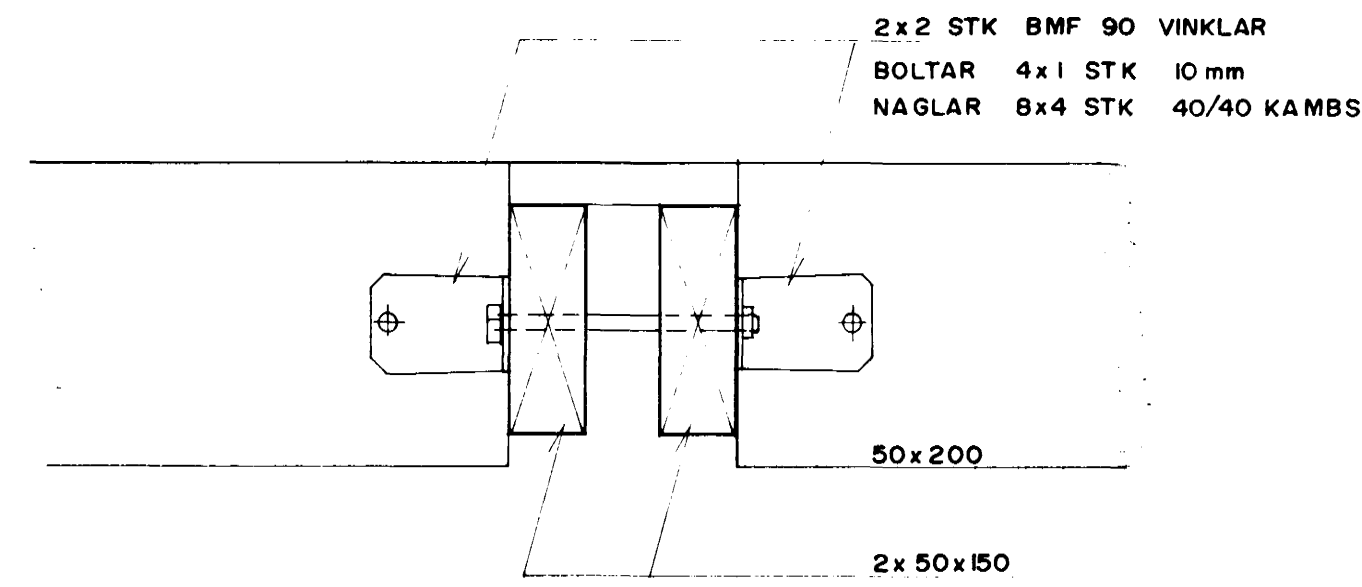
SM 1:5 (1.1)



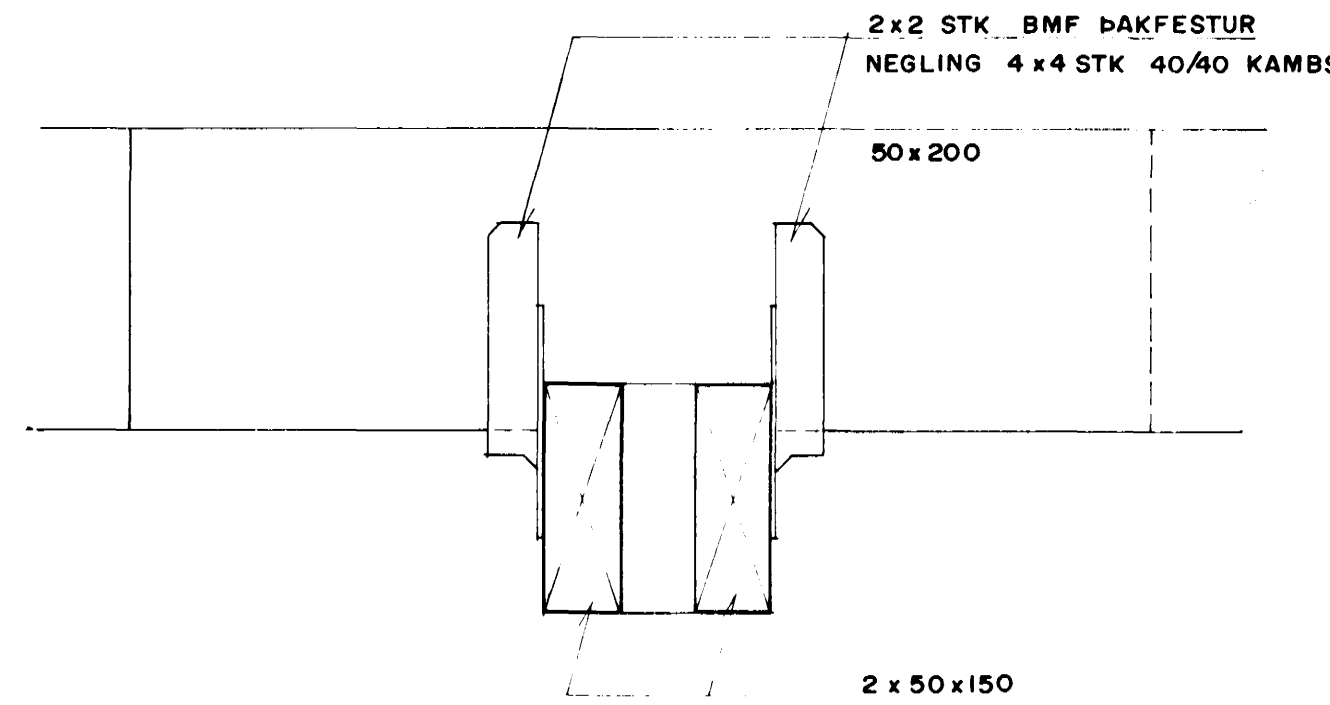
SNÍÐ 1:5 (K B2)



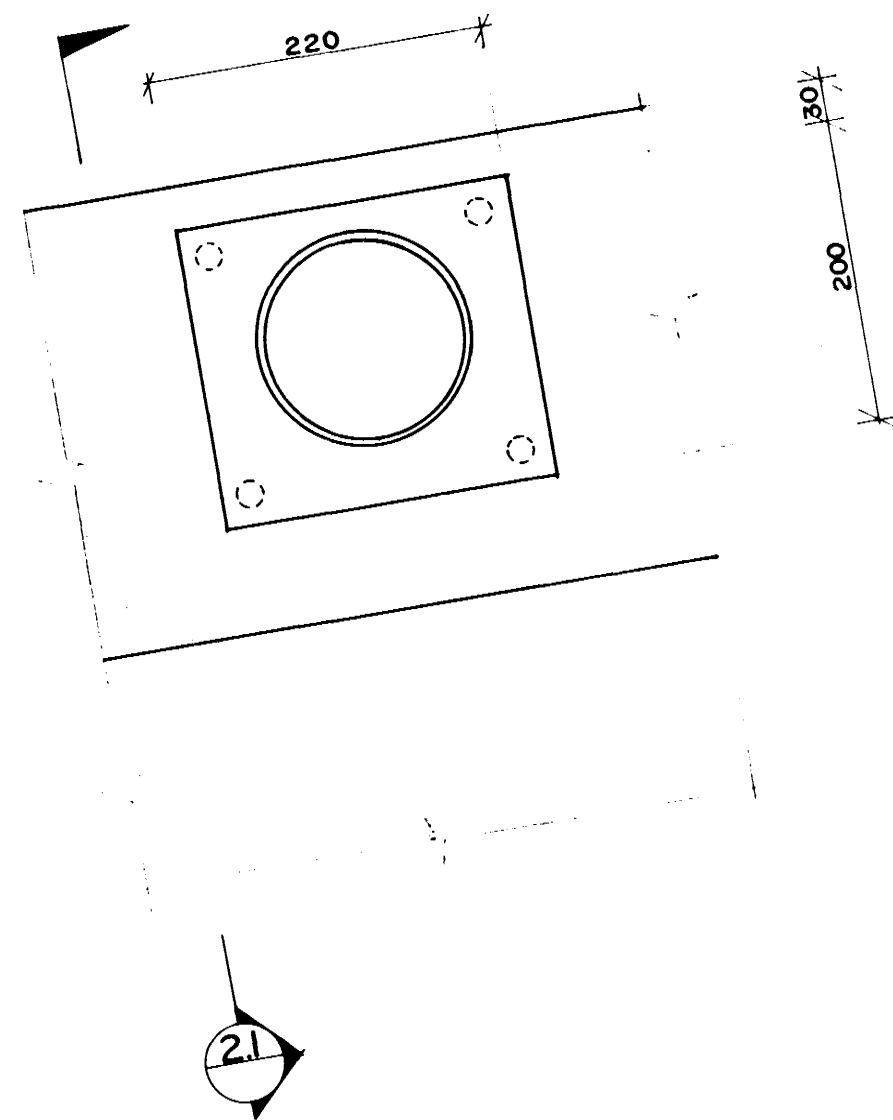
SNÍÐ 1:5 (L B2)



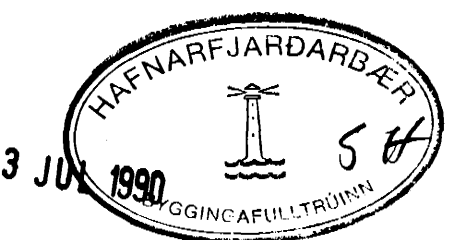
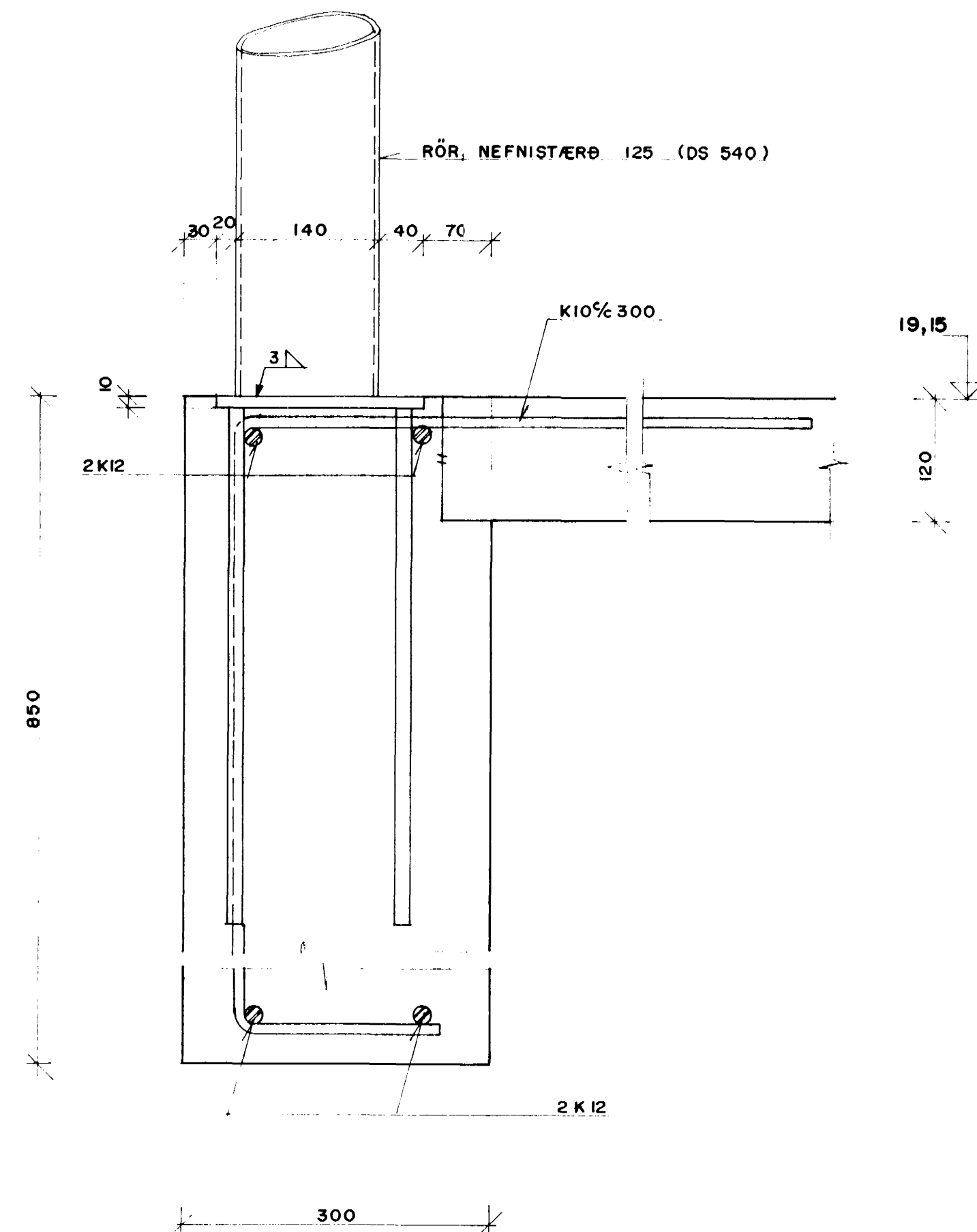
SNÍÐ 1:5 (M B2)



SM 1:5 (2.1)



SNÍÐ 1:5 (2.1)



BIRKIBERG 20, HAFNARFIRÐI		BURÐARVIRKI		1:5
		SNÍÐ OG SÉRMYNDIR		90.06
Verkræðistofa Stefans og Björns s.f. <small>CONSULTING ENGINEERS</small> REYKJAVÍKURVEGUR 8B HAFNARFIRÐI SIMI 9651340		BG	GRT	B4
		07.05.90	Björn Guðsson	