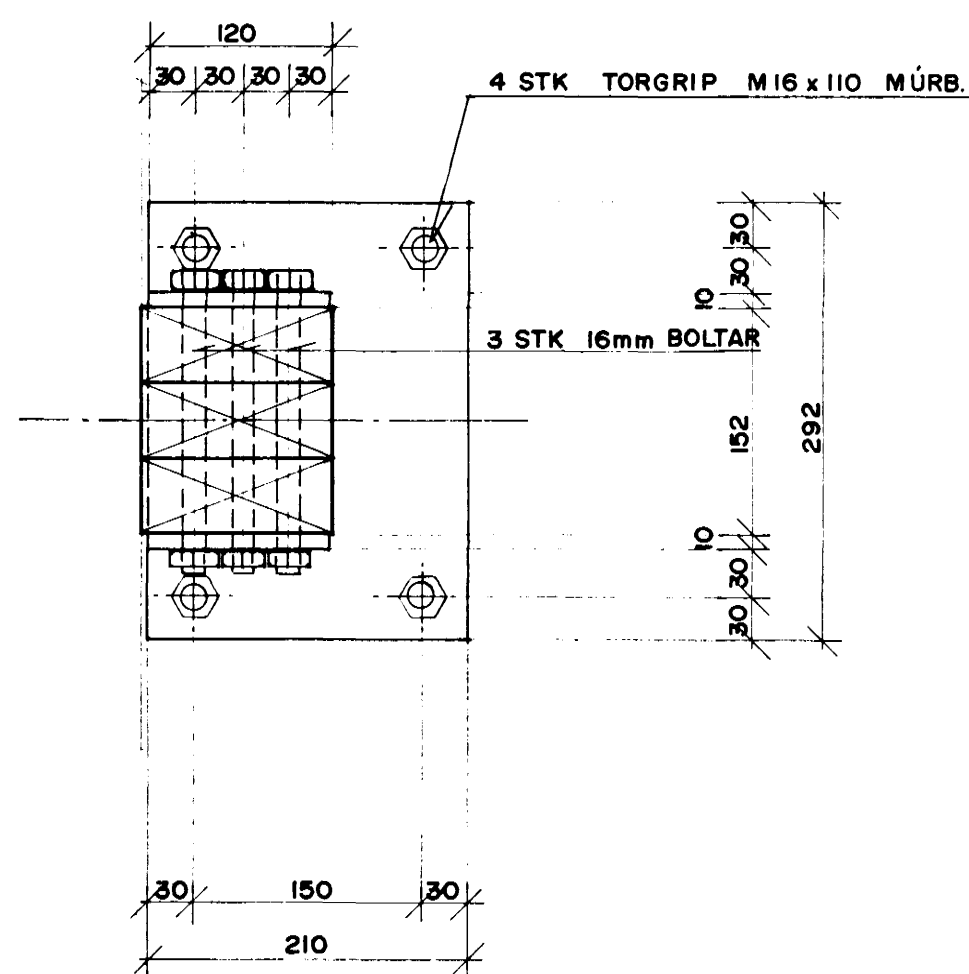
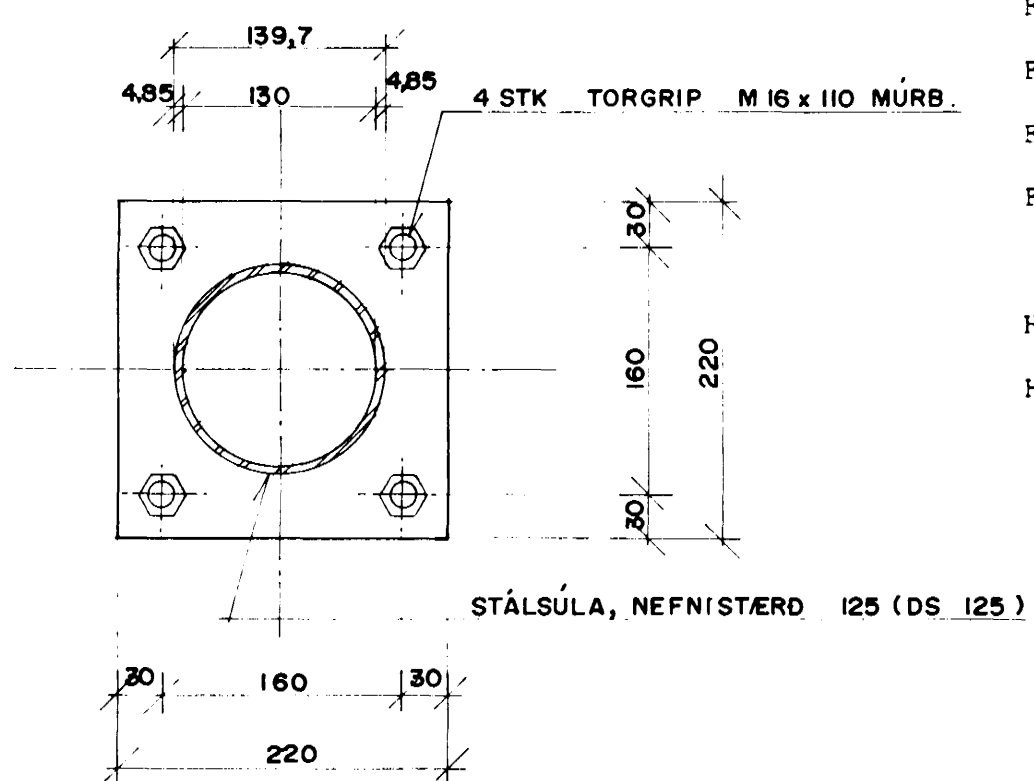


SNÍÐ 1:5 G1



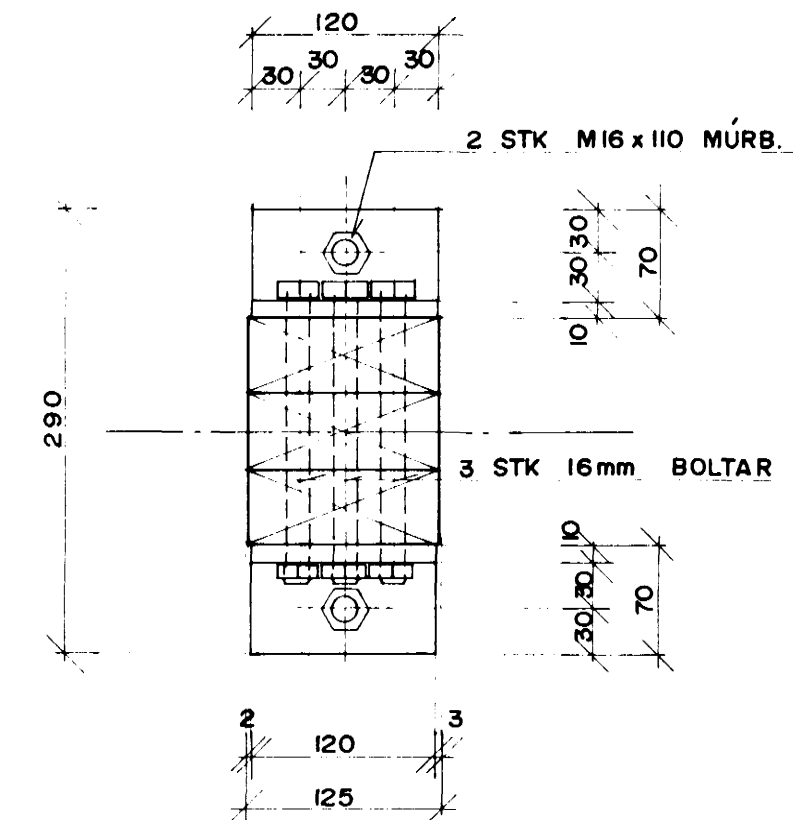
SNÍÐ 1:5 G2



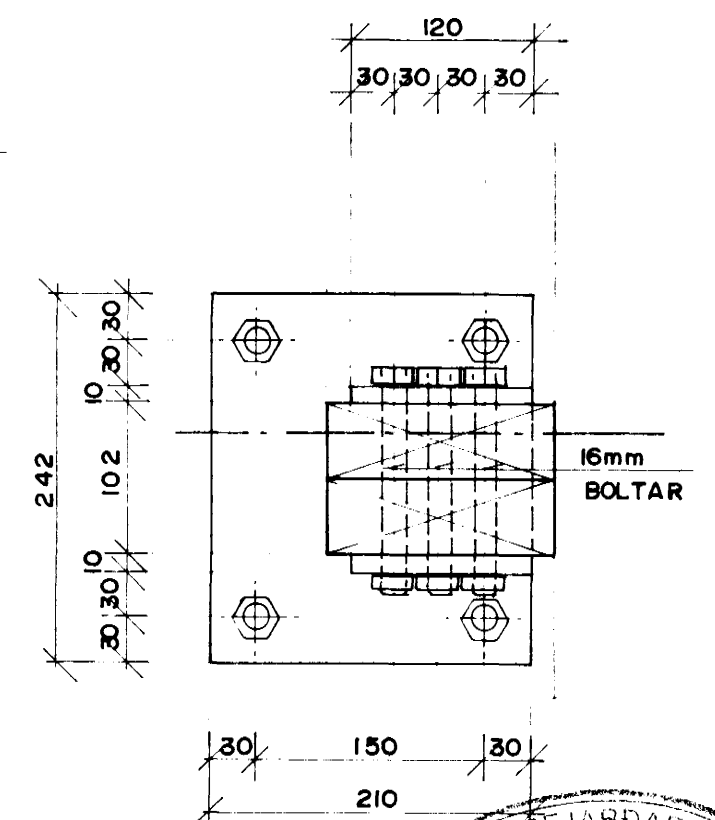
**TENINGAR:**

- FESTING A: 3 STK 16 mm BOLTAR. 4M16 x 110 MÚRB.
- FESTING B: 3 STK 16 mm BOLTAR. 2M16 x 110 MÚRB.
- FESTING C: 10 STK 20 mm BOLTAR. 3 STK 16 mm BOLTAR.
- FESTING D: 4 STK 16 mm BOLTAR. 16 STK Ø75 EINH. GATAPL.
- FESTING E: 6 STK 16 mm BOLTAR.
- FESTING F: 10 STK 20 mm BOLTAR. 3 STK 16 mm BOLTAR.
- FESTING G: 4 STK 16 mm BOLTAR. 16 STK Ø75 EINH. GATAPL.
- HNÚTUR 1: 2 STK 16 mm BOLTAR. 8 STK Ø75 EINH. GATAPL.
- HNÚTUR 2: 2 STK 16 mm BOLTAR.

SNÍÐ 1:5 G3

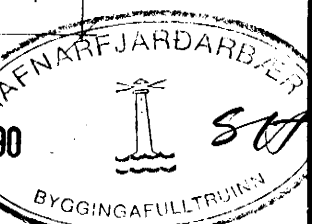


SNÍÐ 1:5 G4



**TILVÍSUN:**

FESTINGAR A TIL G..... SJÁ BL. NR 3 66 JUL 1990



BIRKIBERG 20, HAFNARFIRÐI		MÁL 1:20
BURÐARVIRKI		1:5
SNÍÐ G		90.06
Verkfræðistofa Stefans og Björns s.f.	BG	GRT
30.04.90	Björn Guðmundsson	
B 3		