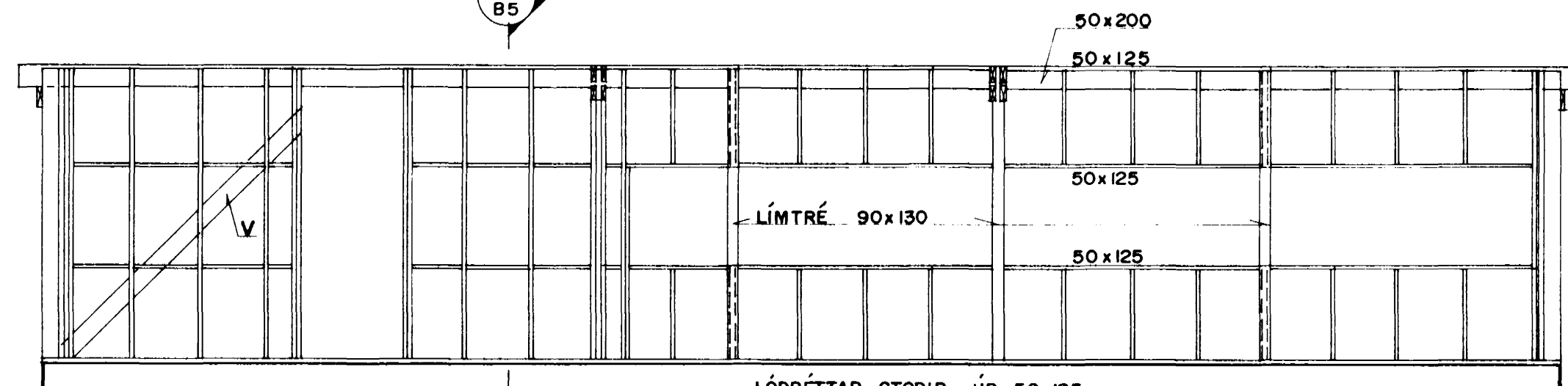
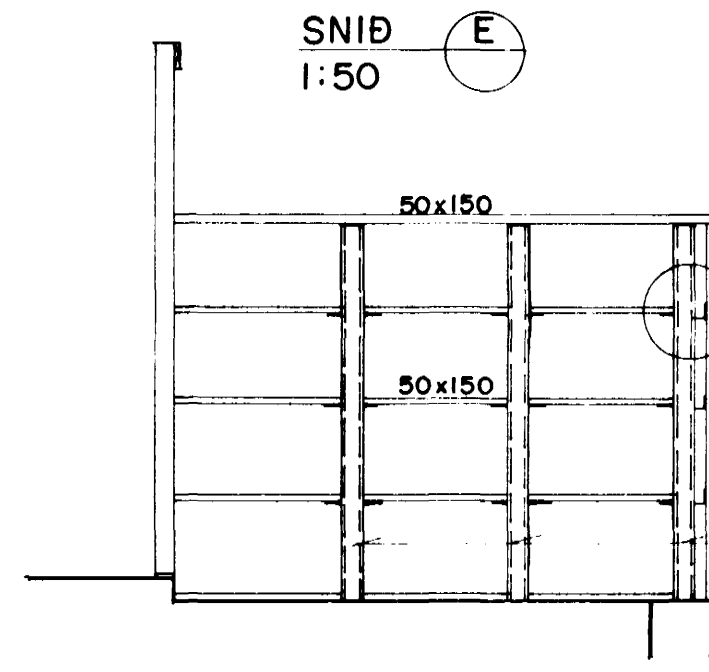


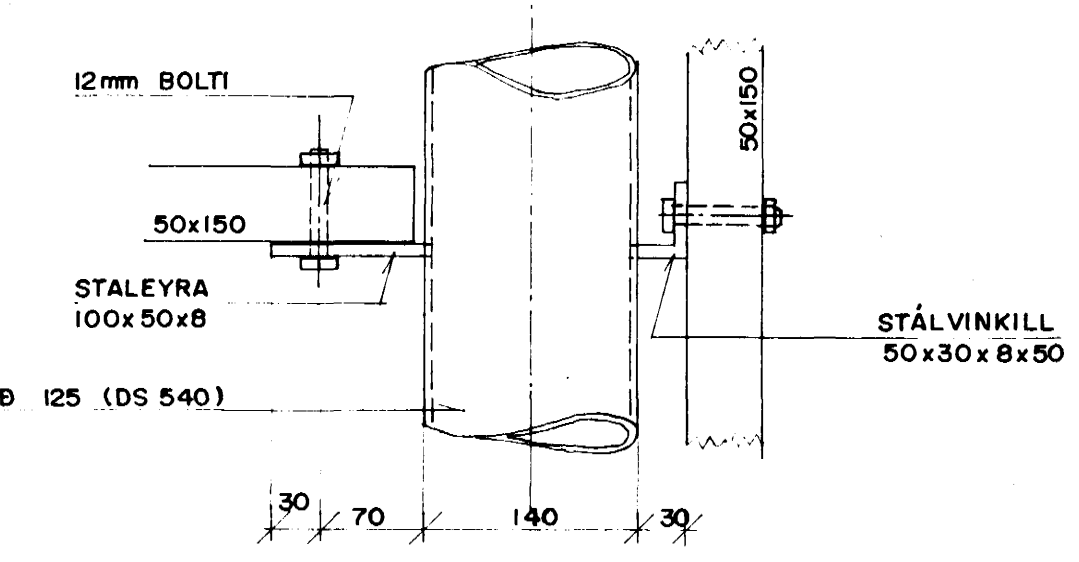
SNID B  
1:50



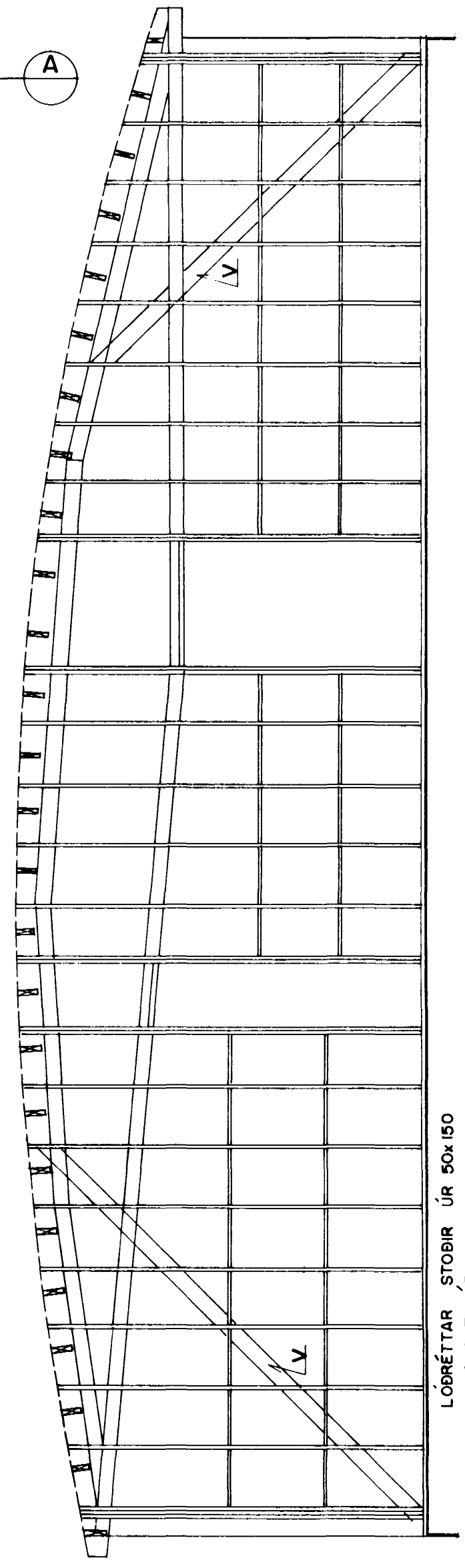
SNID E  
1:50



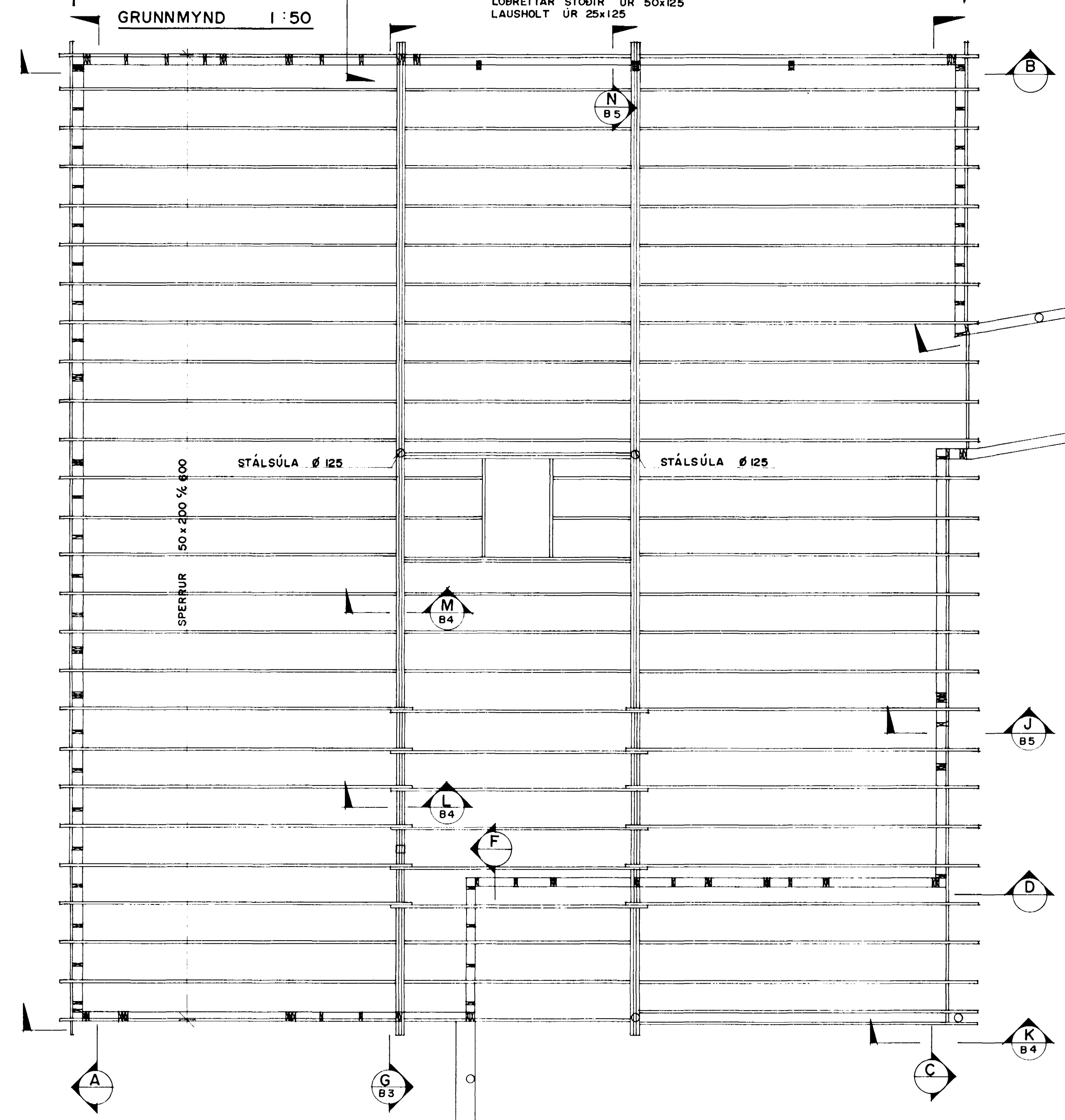
Sm  
1:5



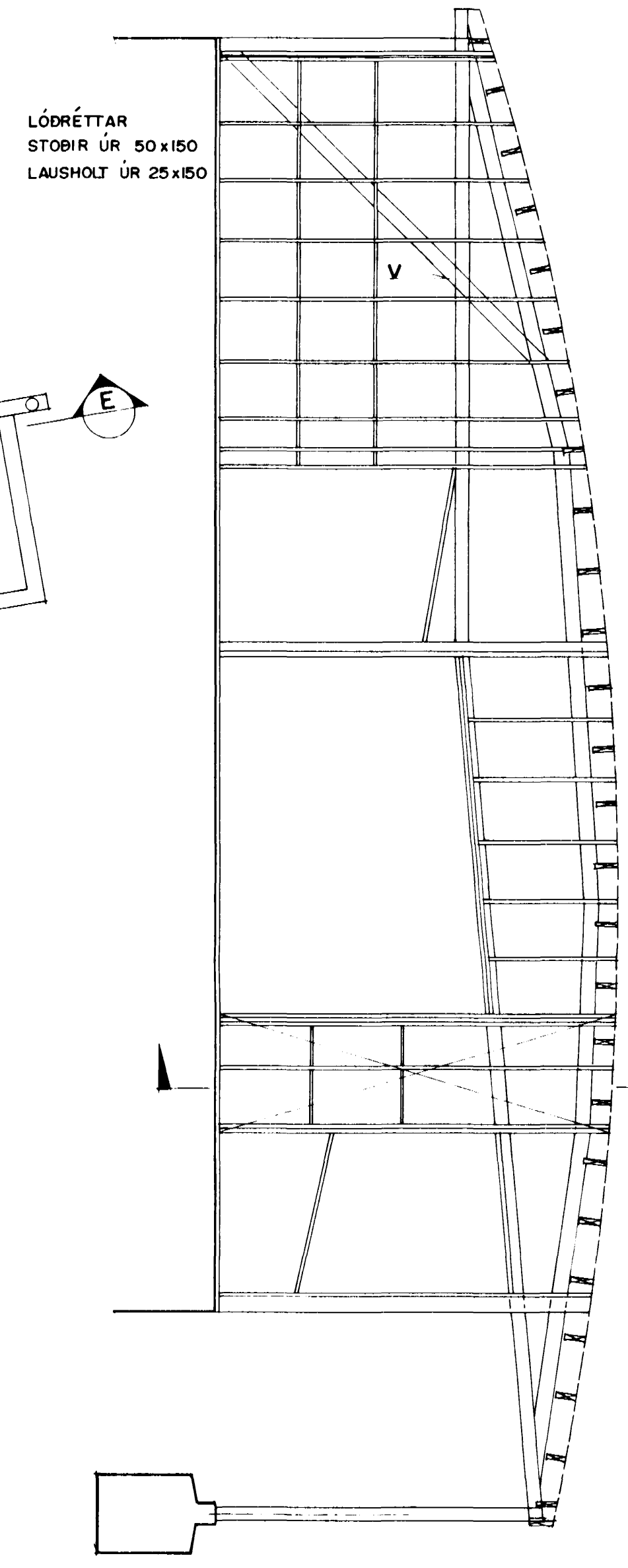
SNID A  
1:50



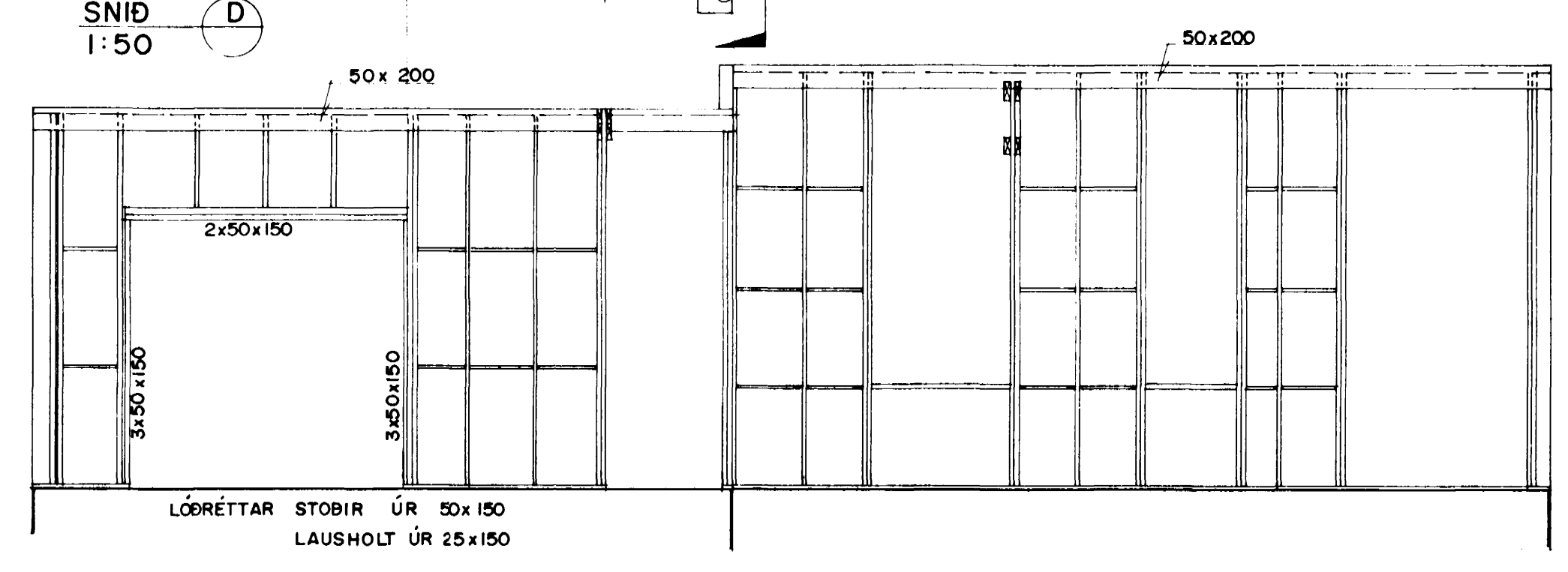
GRUNNMYND 1:50



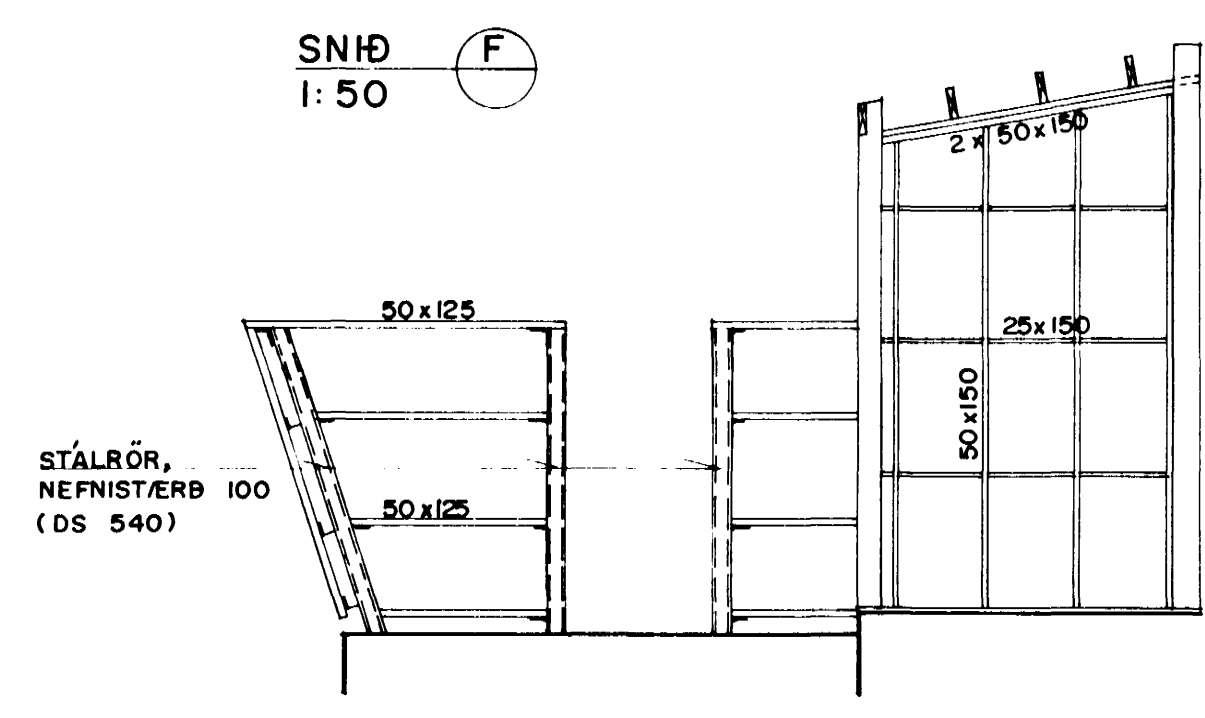
SNID C  
1:50



SNID D  
1:50



SNID F  
1:50



SKÝRINGAR

**STÍFINGAR**  
V- MERKIR INNGRÖPUD VINDSTÍFING 25 x 150 NEGLT MÖÐ 3 STK 31/75H.  
K- MERKIR AÐ A HERKTU BILI SKAL NOTA 12 mm VATNSHELDAN KRÖSSVIÐ 1 STAD 12 mm OLIUSÓDINS TEX. NEGLING MÖÐ 25/50 NÓGLUM c/c 100.

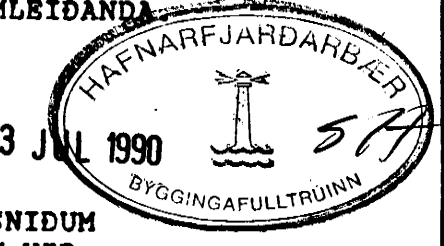
**FENISVAL**  
FESTINGAR, BOLTAR, RÉR, SKROFUR OG NAGLAR SKULU VERA ÚR STALI ST 37-2 SKV. DIN 17100 EDA SAMSVARANDI. FESTINGAR SKULU VERA GALVANISERADAR EDA RYÐVÁÐAR A VIDURKENNDAN HATT. NOTA SKAL KAMBSAUM ÞAR SEM SVO ER FYRIR MÆLT, ANNARS SKAL FERSTRENDAR GALVANISERADA NAGLA. TRÉ SKAL BIGI VERA LAKARA EN KVÆÐID ER A UM 1 5. GRÐAPLOKKI.

**SPERRUR**  
SPERRUR ERU 50 x 200 mm. SPERRUR SEM LIGGJA AÐ STEYPU EDA VERÐA FYRIR VEDRUN SKAL FOAVERJA MÖÐ C-TOX EDA SAMSVARANDI. VEGGJAGRINDUR ERU ÚR 50 x 150 OG 50 x 125. BOTNREIH SKAL GAGNVARINN.

**BORDAKLÆDNING**  
BORDAKLÆDNING ÞAKS ER ÚR 25 x 150 mm BORDUM. HVERT BORD NEGLIST MÖÐ 3 STK 31/75 FERSTRENDUM NÓGLUM 1 HVERJA SPERRU. SAMSKYTTI BORDA MEGA EKKI VERA FLEIRI EN TVO 1 RÖÐ A SOMU SPERRU.

**DUKUR**  
ÞAK SKAL DUKLEGGJA MÖÐ ÞÉTTIDOK. DUKUR SKAL LAGÐUR SKV. YTRUSTU LBIDBEININGUM FRAMLÆDANDA.

ATH: ÞAR SEM FESTINGAR ERU EKKI SÝNDAR SÉRSTAKLEGA A SNIDUM EDA SÉRMYNDUM SKULU ÞAR VERA HLIDSTÆÐAR FESTINGUM VID SAMBERILEGAR AÐSTÆÐUR SEM SÝNDAR ERU.



BIRKIBERG 20, HAFNARFIRÐI		BURDARVIRKI		MMV
		PAKVÍÐIR		1:50
		VEGGJAGRINDUR		VERK. NR.
		GRUNNMYND OG HLIDARMYNDIR		90.06
Verkfræðistofa Stefáns og Björns s.f. CONSULTING ENGINEERS		REKUR BG	TEKUR ÖRT	BL. NR.
REYKJAVÍKURVEGI 68 HAFNARFIRÐI - Sími 91-651340		DAGS 25.04.90	<i>Björn Stefánsson</i>	B2