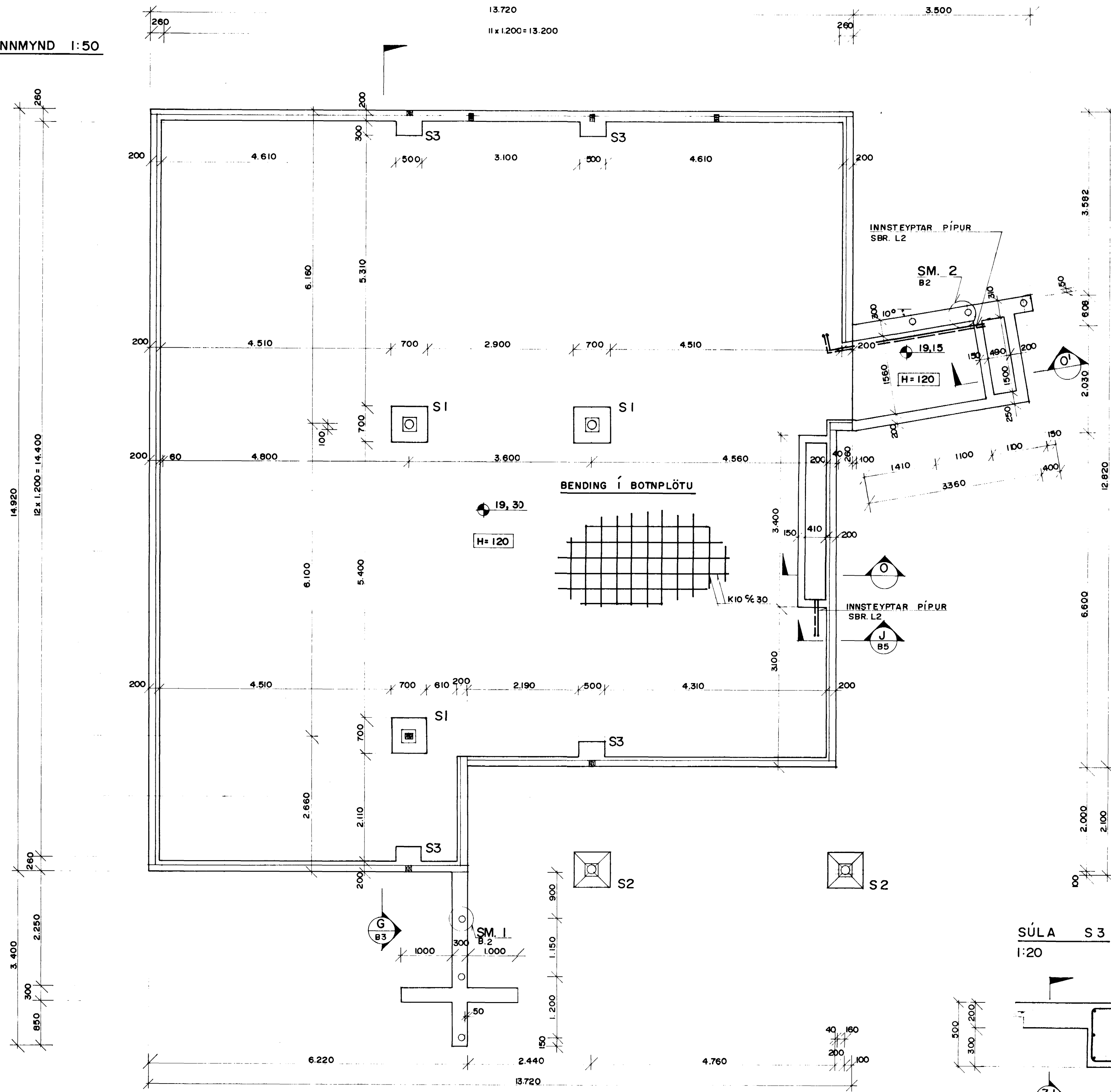
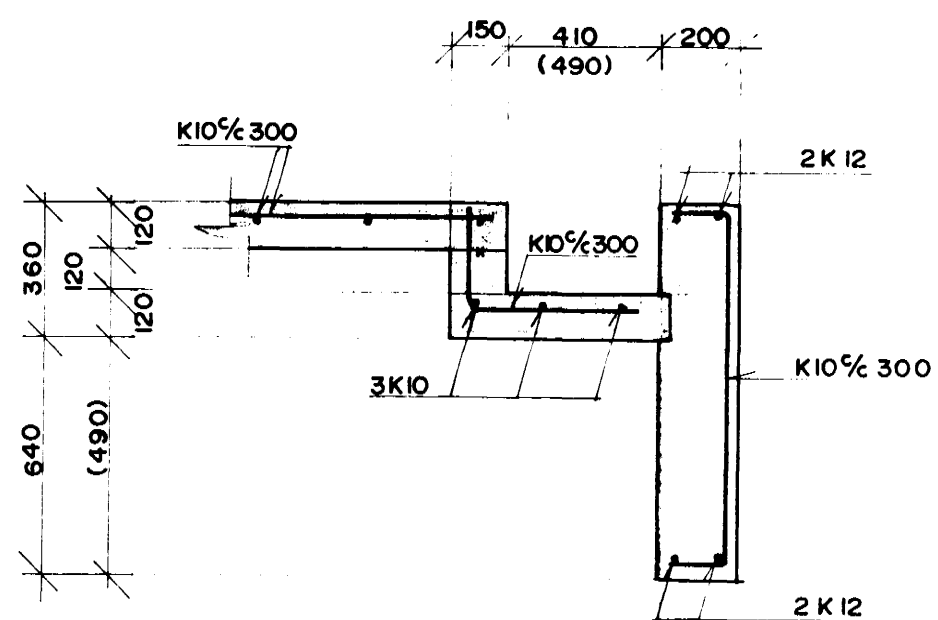


GRUNNMYND 1:50

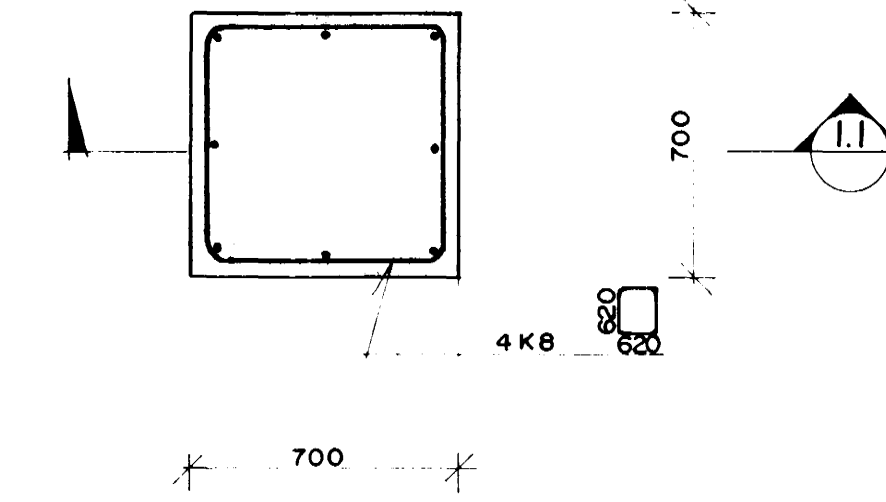


SNID 1:20

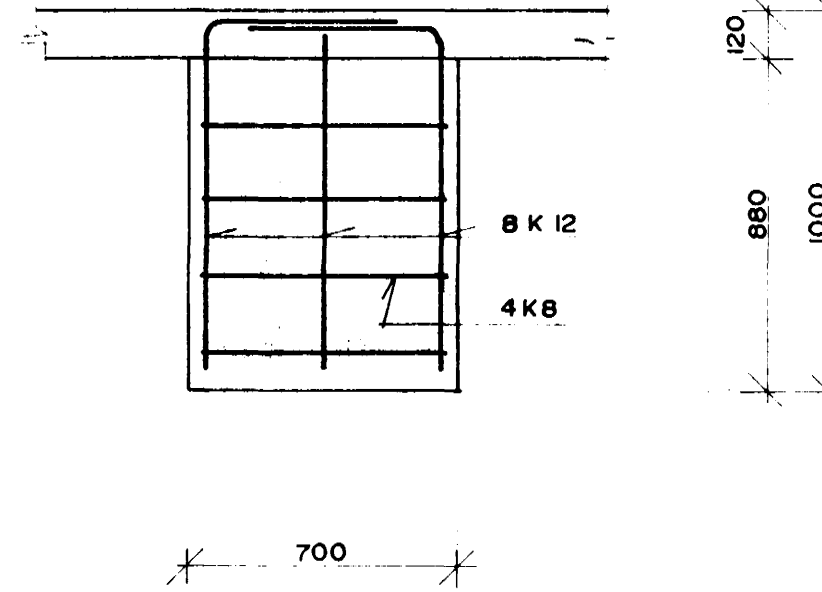
MÁL Í SVIGA EIGA VIÐ 0'



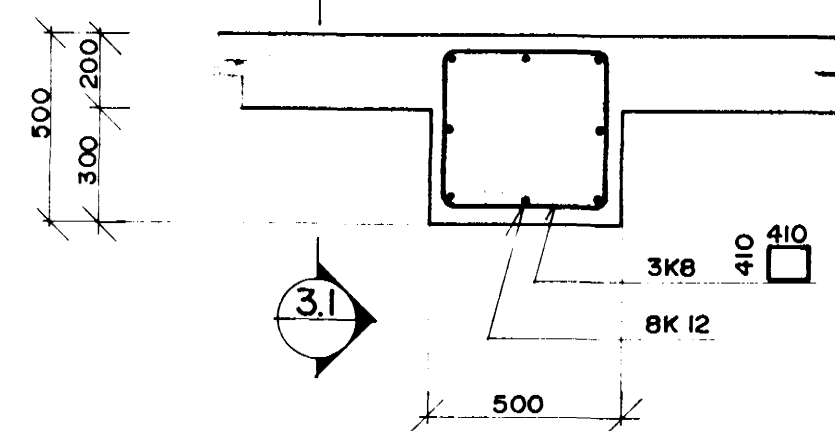
SÚLA S1
1:20



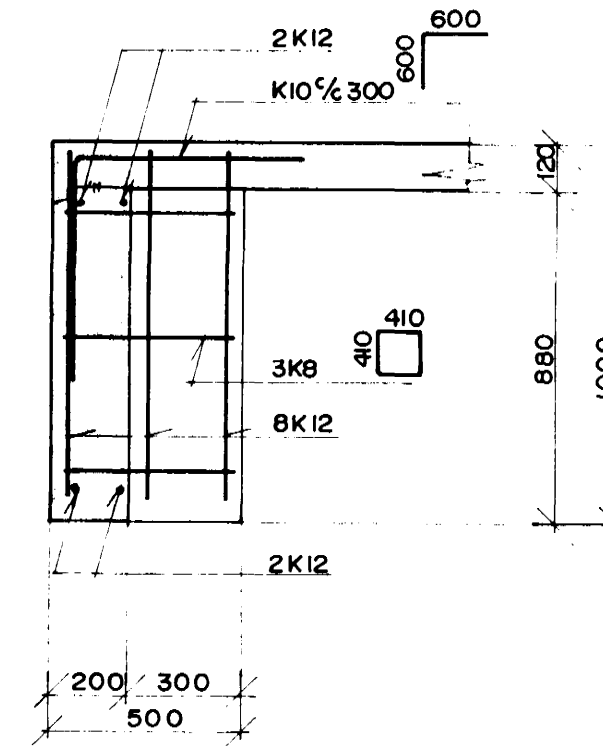
SNID 1:20



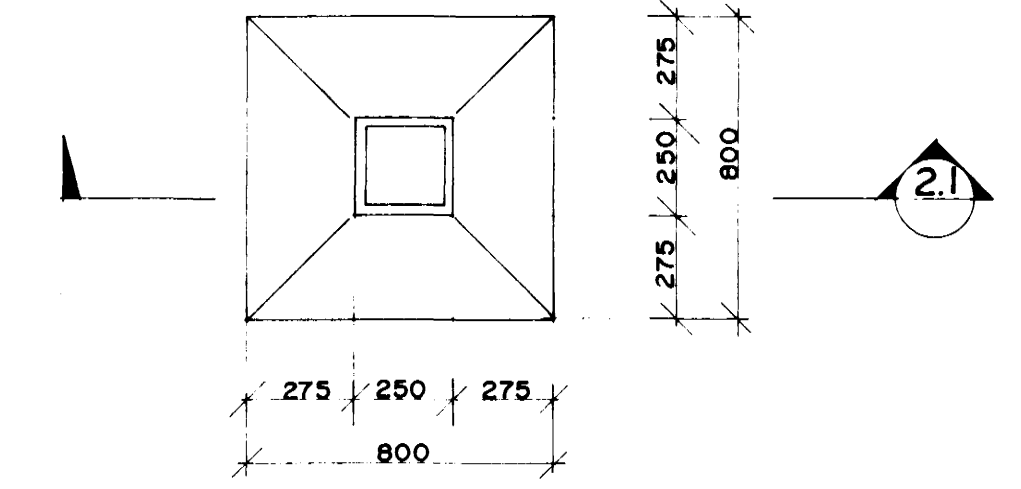
SÚLA S3
1:20



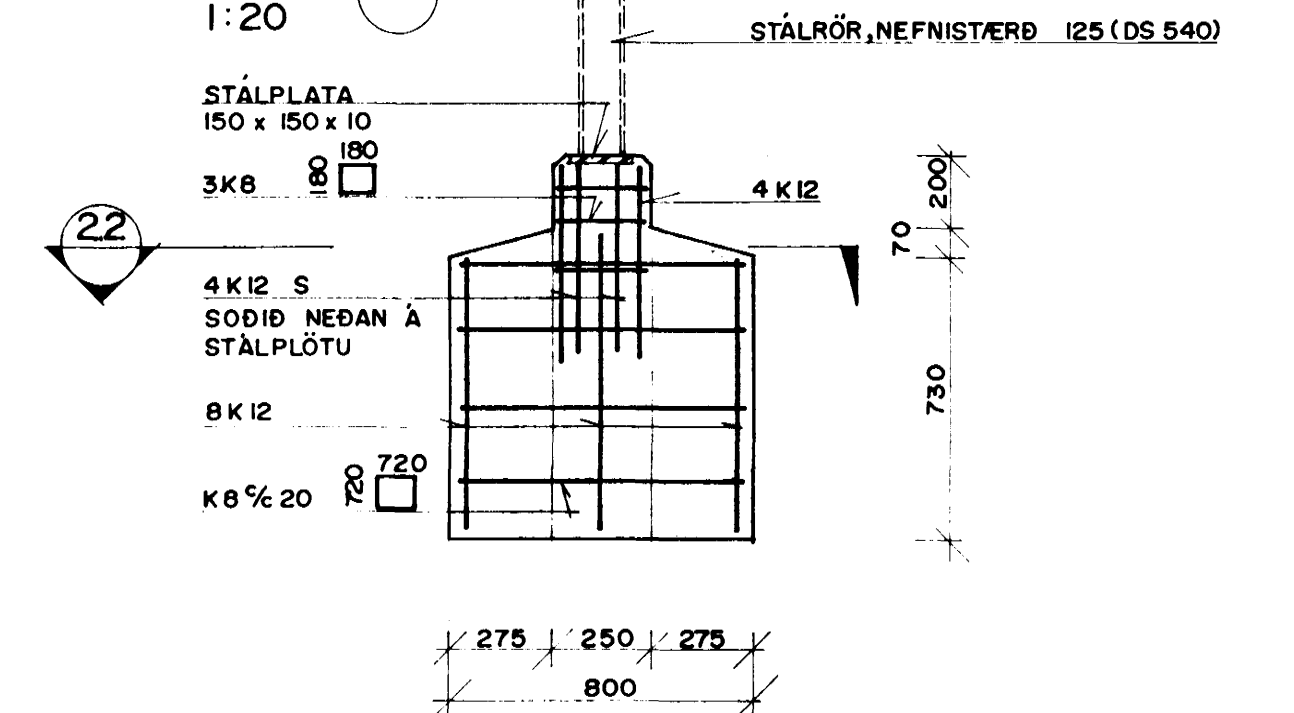
SNID 1:20



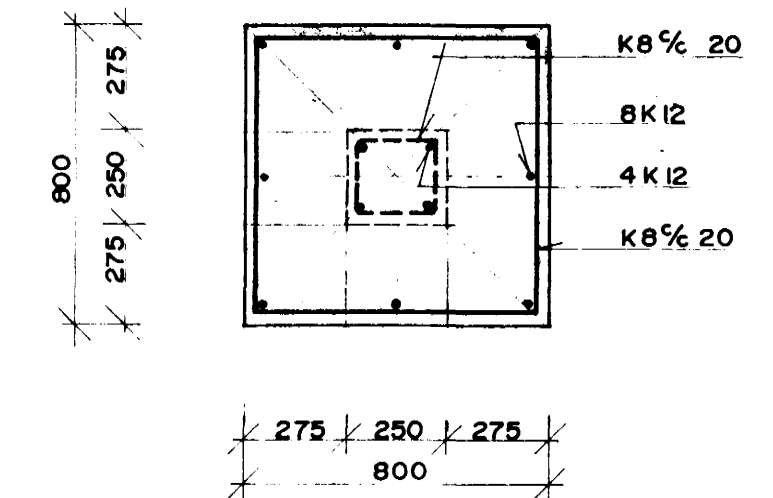
SÚLA S2
1:20



SNID 1:20



SNID 1:20



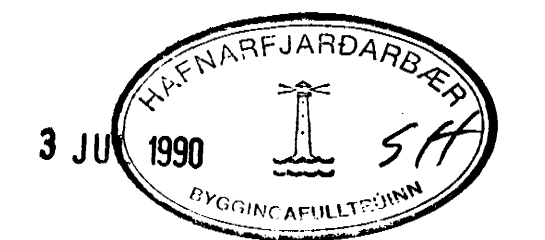
SKÝRINGAR:

UNDIRSTÖÐUJARÞVEGUR ER ÞJÓPPUÐ FYLING MED ÞJÓPPUNARGILDI $E_s \geq 1200 \text{ Kg/sm}^2$.

MESTA LEYFILEGT ALAG Á JÖRÐU UNDIRSTÖÐUM ER $\delta_1 = B \cdot N(1 - B/3 \cdot L)$.

MESTA ALAG Á JÖRÐU ER $\delta_2 = 0.09 \text{ MN/m}^2$.

UNDIR GOLFÞLÖTU KOMI GRUSARFYLING MED ÞJÓPPUNARGILDI 98 % STANDARD PROCTOR.



BIRKIBERG 20, HAFNARFIRÐI

BURÐARVIRKI UNDIRSTÖÐUR GRUNNMYND		1:50
Verkfræðistofa Stefans og Björns s.í CONSULTING ENGINEERS		90.06
BG.	GRT.	BI
09.04.90	<i>Björn Jónsson</i>	