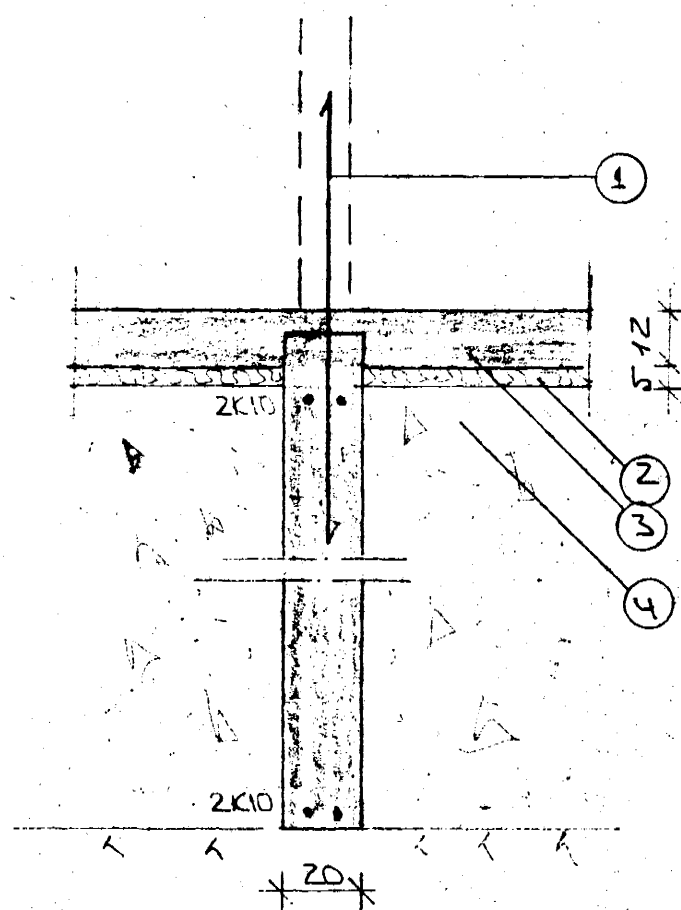
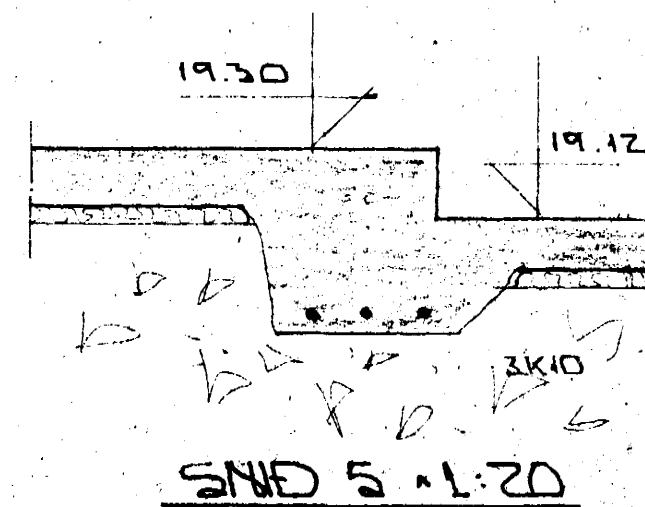


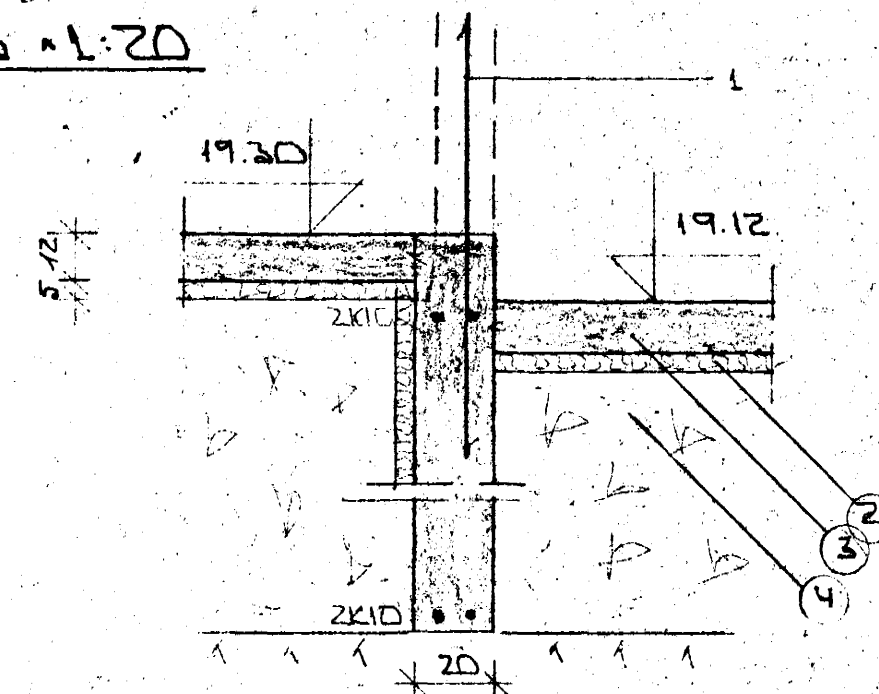
SNID 1 Í ÚTVEGGI 1:20



SNID 3 1:20



SNID 5 1:20



SNID 6 1:20

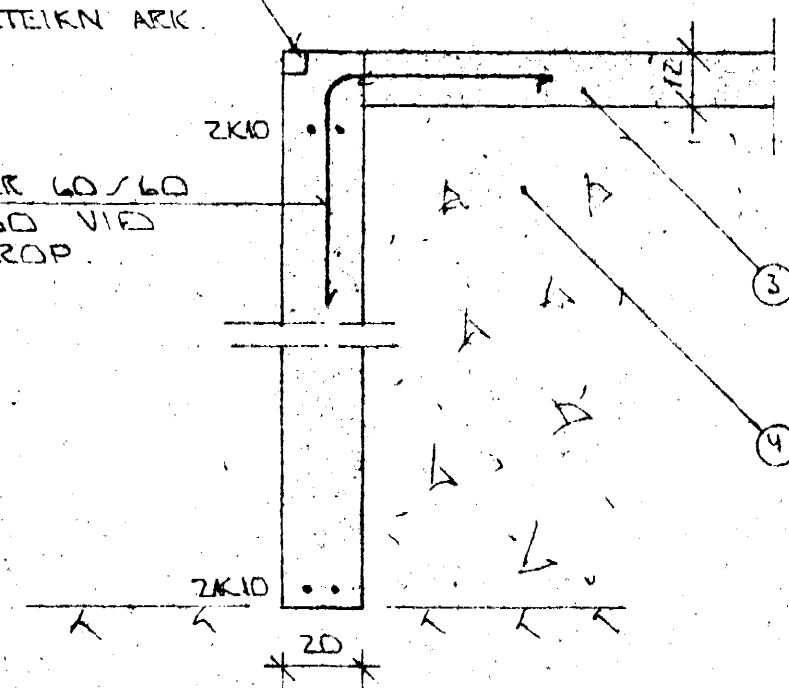
SKÝRINGAR

- ① — TENGIJARN K10 30 L:120 OG STANÐI AMK. 50 CM YFIR PLÖTU.
- ② — 50 MM PVC EINANGRUN HARDFRESSUÐ P.E. 25 - 30 KG/M³ EINANGRUNIN NAÍ AMK. 50 CM NIÐUR FYRIR PLÖTU Á ÚTVEGGJUM.
- ③ — 12 CM ÓJÄRNBEIT PLATA.
- ④ — GRÚSAR- EÐA HRAUNFYLLING, FROSTFRÍ OG ÞAPPIST Í LÖGUM MED TITRANÓPPLU. LAGMYKILT RADIÐ AF STERÐ ÞÓPPUNNAÐ.

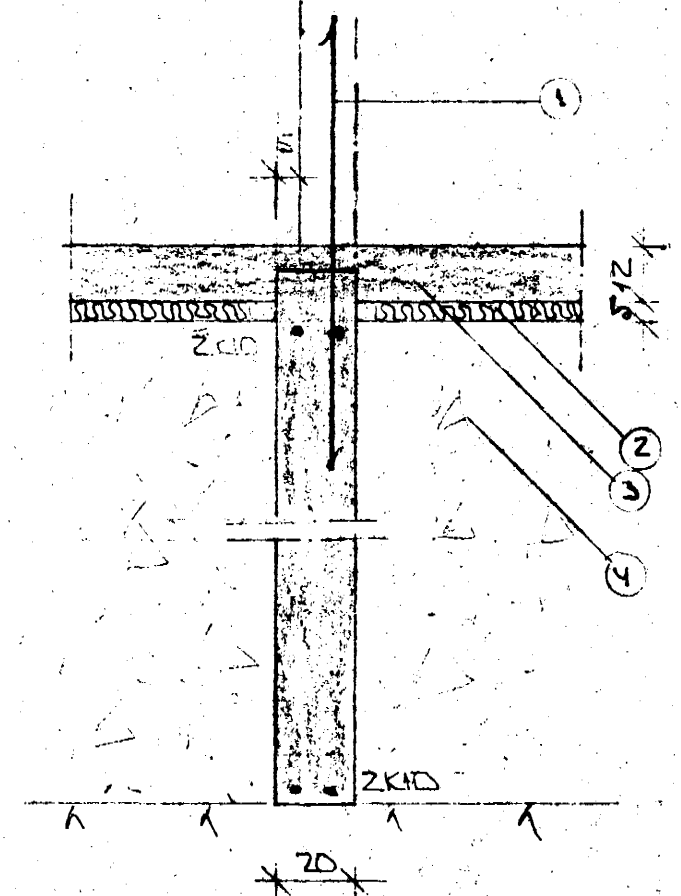
2K10 EFST OG NEÐST Í SÖKKULVEGGJUM JÄRNIN BEU SAMFELLD OG HEIL UM HORN. VÍÐ SAMSKYTTI SKULU ÞAU SKÉITT AMK. SEM SVARAR SKENTILENGÐ ATHYGLI ER VAKIN Á ÁKVÆÐUM RAÐVEITU UM SAMTENGINGU NEÐRI SÖKKULJÄRNA. SJÁ TEIKNINGU RAFLAGNAHÖNNUNDA. ALMENNAR SKÝRINGAR SJÁ BL. NR. 1-01.

JÄRN VINKILL
STADSETN. SKV.
GLÖGGATEIKN ARK.

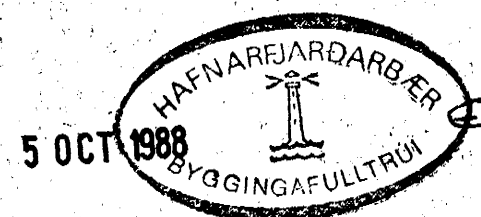
VINKLAR 60/60
K10 30 VÍÐ
HURÐAROP.



SNID 2 Í HURÐAROP Á BÍLG. 1:20



SNID 4 1:20



BR. NR.	DAGS	EÐLI BREVTINGAR	SIGN.
		BIRKIBERG 22 HAFNARFIRÐI	DAGS SEPT. '88
		SNID Í UNDIRSTÖÐUR.	HANNAÐ
		MELIKV. 1:20	TEIKNAR
		SIGURÐUR ÞORLEIFSSON TEKNIFRÆÐINGUR F.T.F.I.	VERK NR. 8836
		STRANDGÖTU 11. HAFNARFIRÐI SÍMI 54751	BLAD NR. 1-03