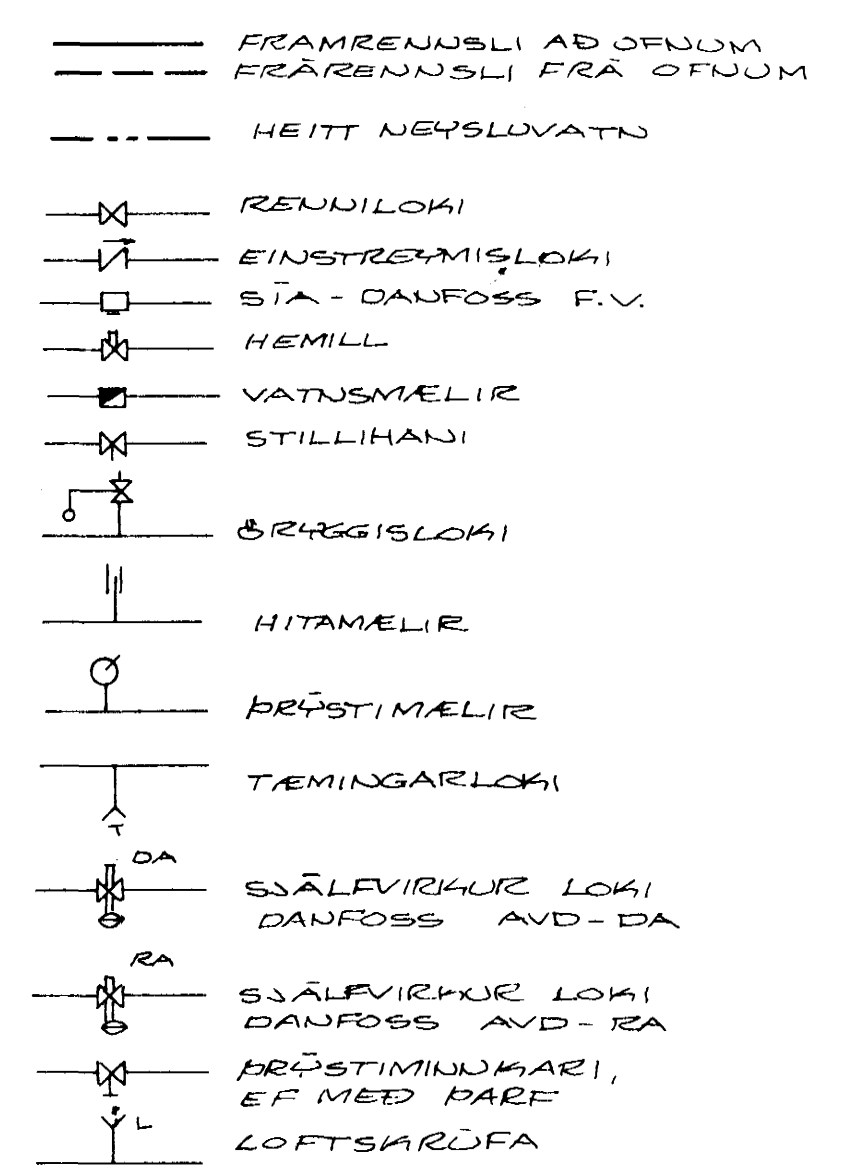
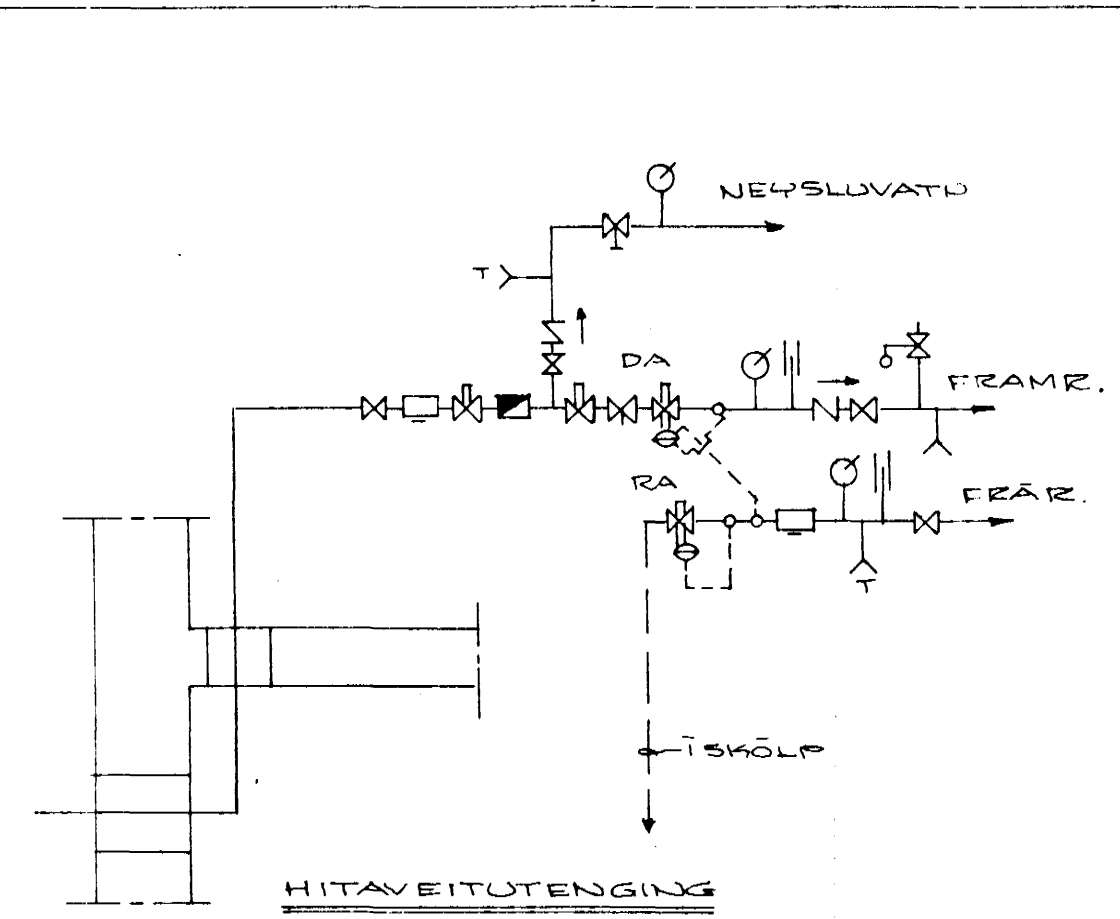
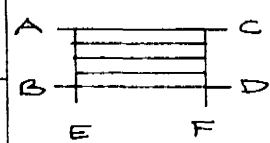


RÜMMYND



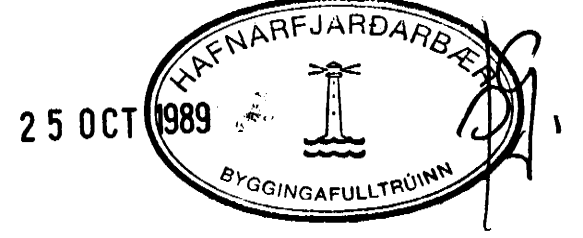
OFNASKIÐA

OFN NR	STADUR	AFKÖST KCAL/H	HÆÐ MAX.	LEUGD MAX.	TOPPOFNAR / SVISSYL (OFNASMÍÐJAN)	STÖTAR LOKAR
0.1	STOFUR	3047	150	2600	212 - 2600 SVISSYL	Φ10 AC - T
0.2	—		750	1600	TK1 720 x 1600	Φ15 BC - T
0.3	ELDHÚS	1562	750	1600	C 720 x 1500	Φ15 BC - T
0.4	AUÐÐ	707	550	500	TK3 520 x 500	Φ10 AD - R
0.5	VS	125	450	500	ER 420 x 500	Φ10 AD - R
0.6	PV	800	750	700	DK 720 x 700	Φ10 AD - R
0.7	BÍLSKÜR	3300	950	4000	EK 910 x 3700	Φ15 AD - R
0.8	GEYMSLA	1015	950	1600	EK 720 x 1400	Φ10 AD - R
0.9	HERB	917	750	1600	EK 720 x 1300	Φ10 AD - T
0.10	HERB	706	750	1600	ER 720 x 1500	Φ10 AD - T
0.11	BAÐ	888	750	1200	EK 720 x 1200	Φ10 AD - T
0.12	SVEFNH	1219	750	1600	DR 720 x 1500	Φ15 AD - T
0.13	SJÖNVSÁ.	955	750	1100	ER 720 x 1100	Φ10 AD - T
0.14	—		750	900	ER 720 x 900	Φ10 BC - T
0.15	SÍMAHOL	509	750	1100	ER 720 x 1100	Φ10 AD - T



PÍPUR SÉU VENSULEGAR SVARTAR MÍÐSTÖÐVARPÍPUR. PÍPUR SKAL EIJANGRA MEÐ GLERULLAC-EDA FRÆÐEAST HÖLUM. OFNAKERFIÐ SKAL BRÉSTI-PRÖFA VÍÐ 6KG/CM² BRÉSTING Í 24 TÍMA. BRÉSTING SKAL MÆLA VÍÐ INSTAKI. LOFTSKRÜFA SÉ Á ÖLLOM OFNUM, EFNI OG VINDA SÉ Í SAMRÆMI VÍÐ REGLUGERÐ UM HITLAGNIR Í REYKJAVÍKI.

T = SJÁLFRVIRKUR TÜRLOKI
R = SJÁLFRVIRKUR RETÜRLOKI



BIRKIBERG NR. 24
HAFNARFJÖRÐI Í OKTÓBER 1989
ARNARHRAUNI 4P. 681412
HITAKERFI
RÜMMYND
Agna Magnúsdóttir