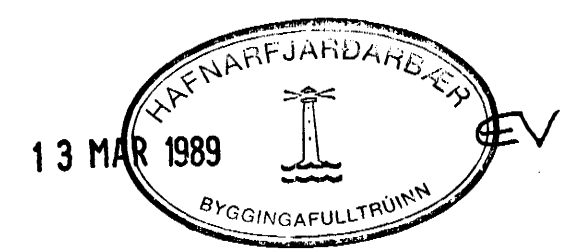
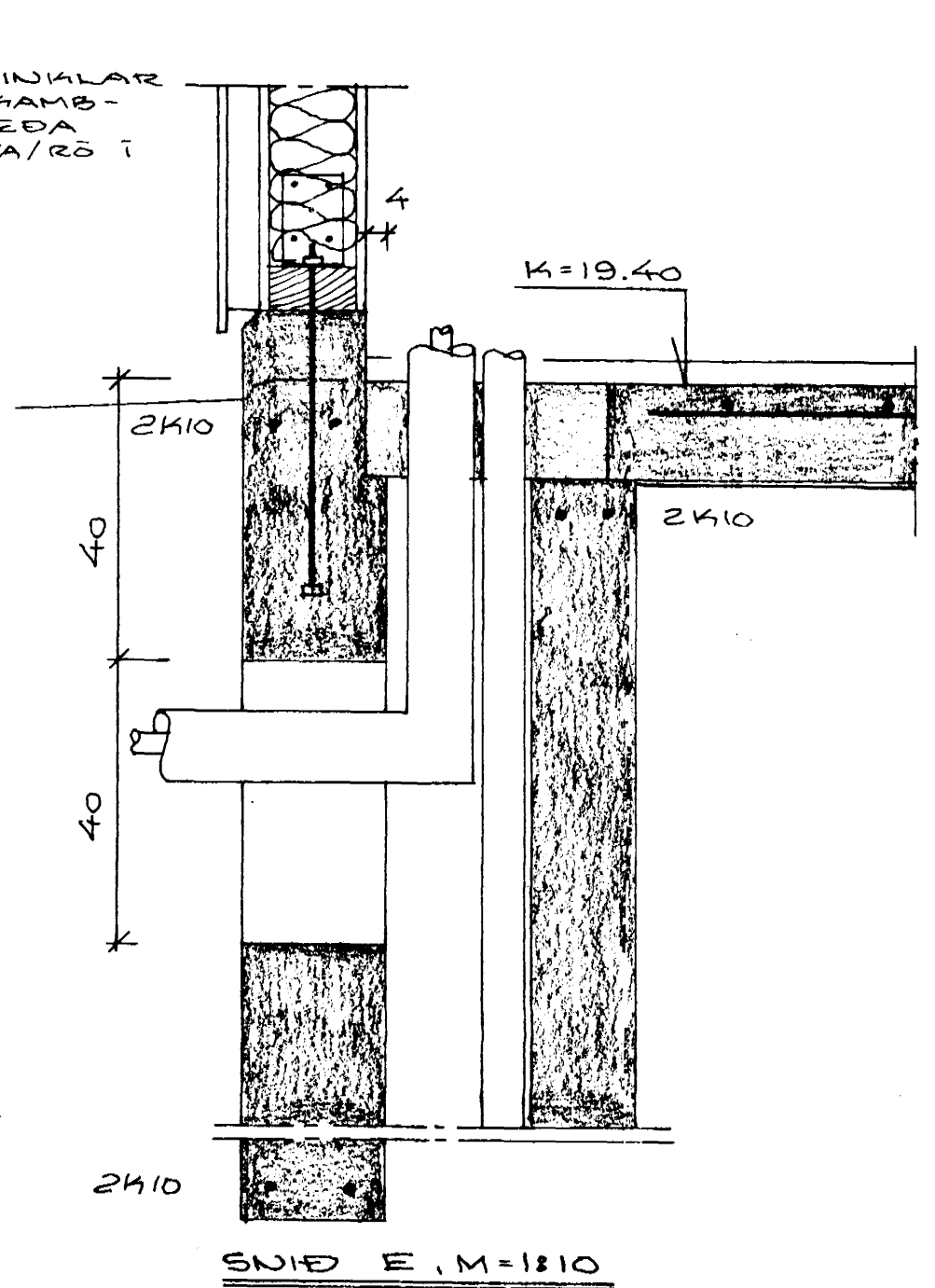
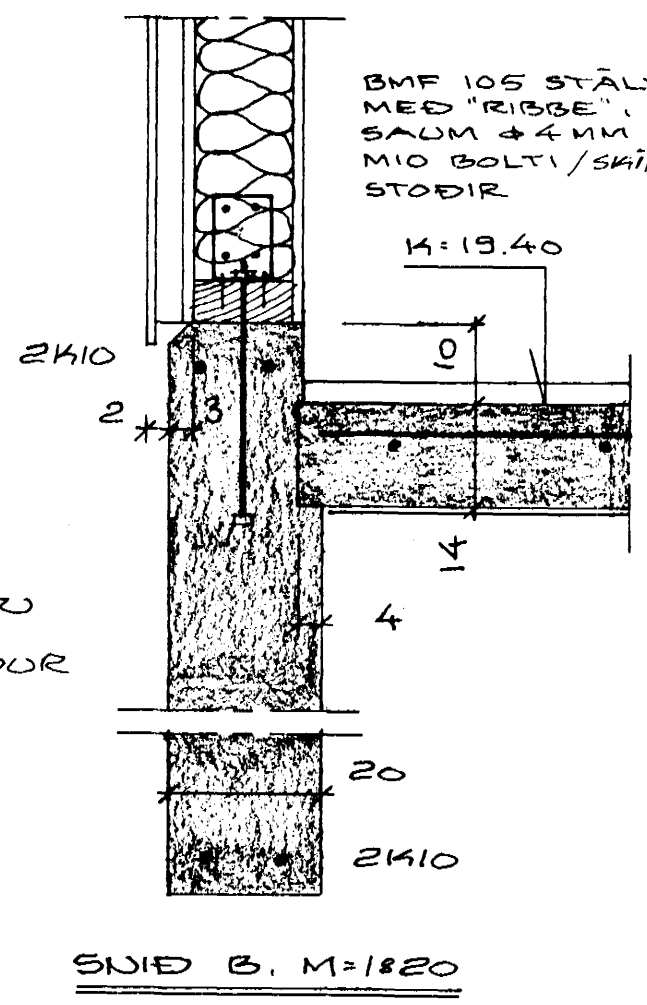
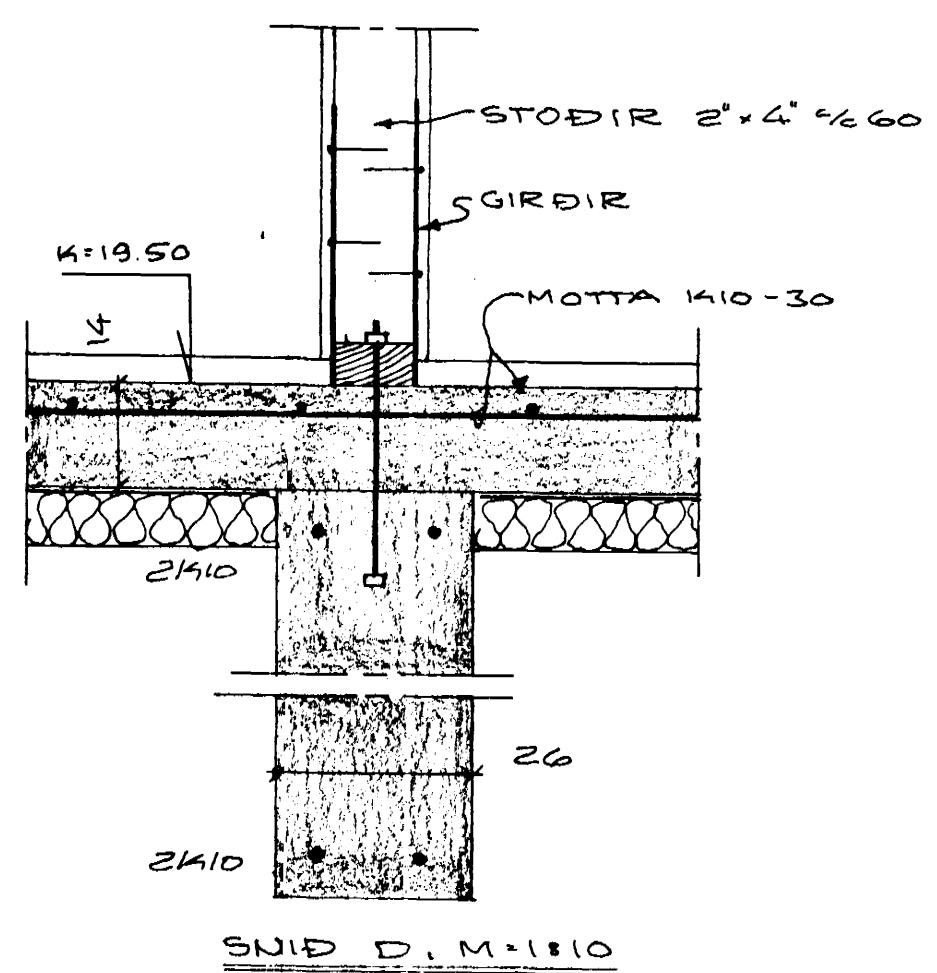
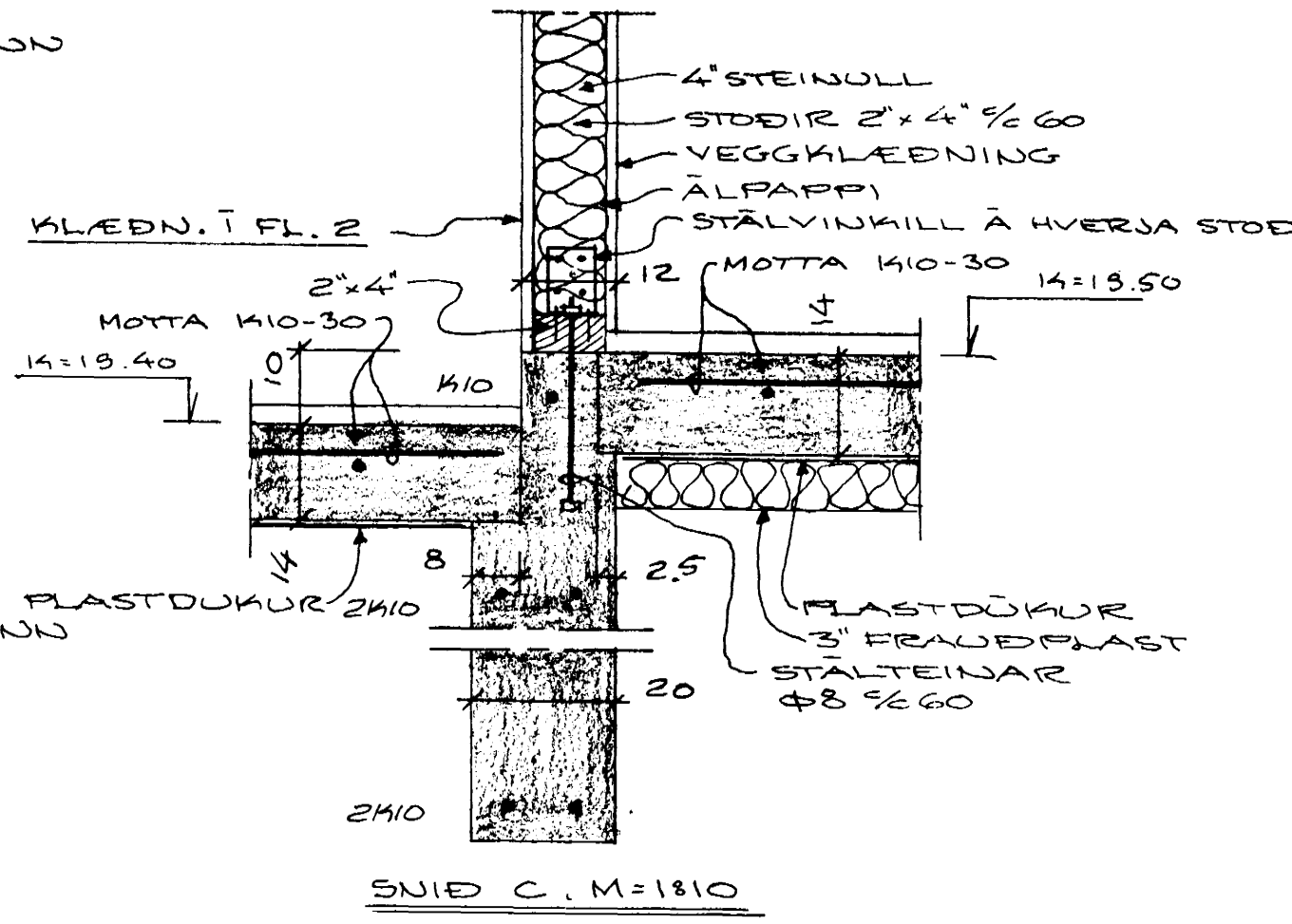


**KLÆDNING Í FL. 2**  
 a. 22MM FLÆÐ BORD  
 b. 90MM SPÖNAPLÖTUR, 600 KG/M<sup>3</sup>  
 c. 90MM TRJÄTRÉFJA PLÖTUR, 600 KG/M<sup>3</sup>  
 d. 90MM KRÖSSVIÐARPLÖTUR, 500 KG/M<sup>3</sup>  
 e. 90MM PLÖTUR ÚR ÖLTUSÖÐNU MASONITE



BIRKIBERG NR. 24  
 HAFNARFJEDI Í FEBRÚAR 1989  
 ARNARHRAUNI 47. 651412  
 UNDIRSTÖÐUR  
 ÚTVEGGUR  
*Asna Magnúsdóttir*