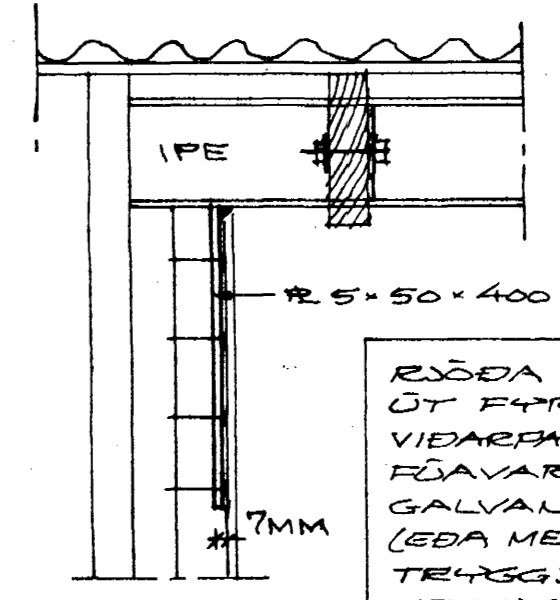
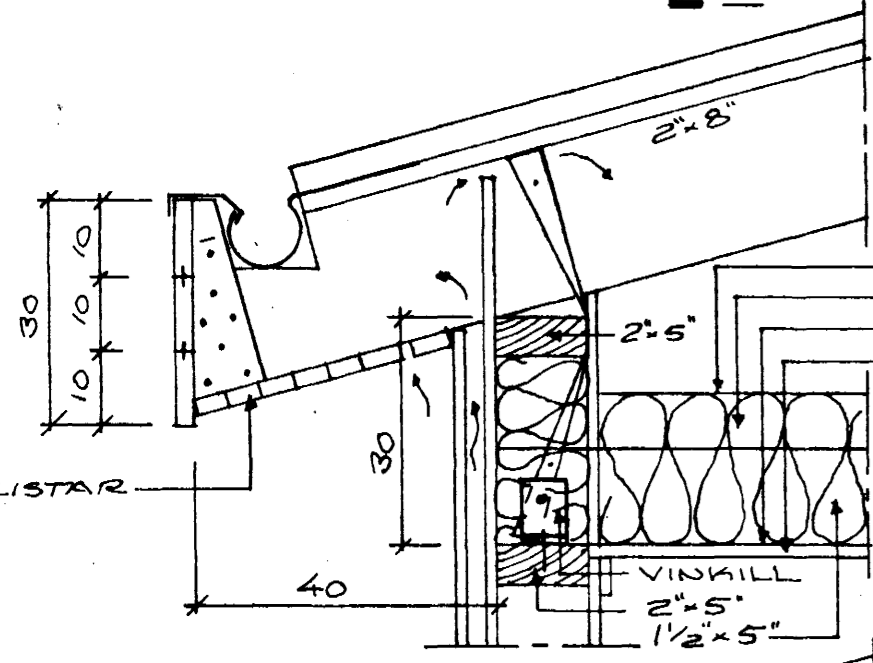


FESTING Á STÁLBITA Í ÚTVEGG (GAFL), M=1810

FESTING Á STÁLBITA VÍÐ BURÐARVEGGI INNAHÖSS ER EINS, NEMA HVAD FLATJÄRNIN R 5x50x400 MM FELLAST 7MM INN Í BURÐARSTODINA, VEGNA VEGGLEDNUNGARINNAR.

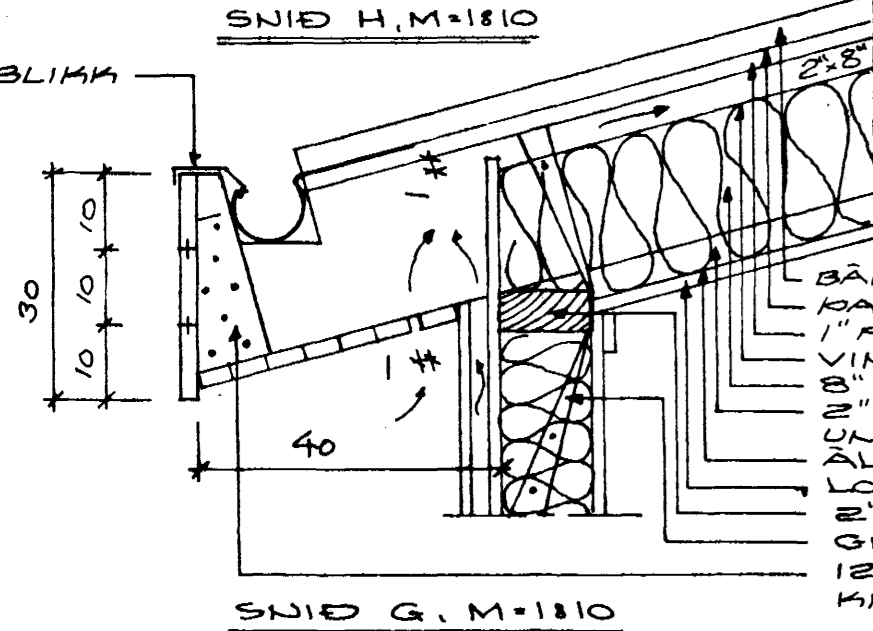


RÖÐA SKAL ALLAN VÍÐ SEM NER ÚT FRIÐR VEGGI, BYO OG LÖÐRETTAN VÍÐARPAÐEL, EFST Á GÓFLUM, FJAVARNAJAFENI. NOTA SKAL GALVANISERADAN SAUM OG SKRÚFUR (EDA MESSINGSKRÚFUR). TRYGGJA SKAL LOFTUN KAKS OG VEGGJA MED LOFTUNARBILI (SÞÁ LOFTUNARÖRVAR N).

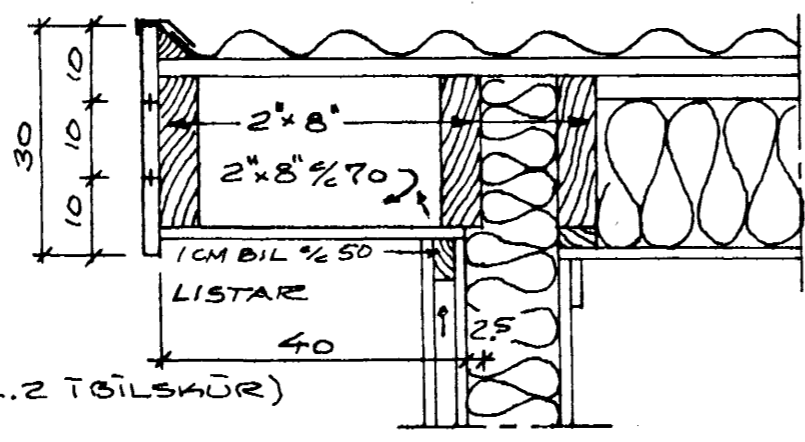


SNÍÐ H, M=1810

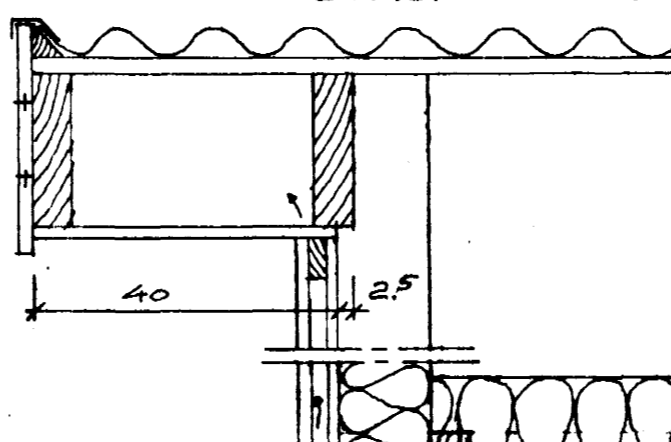
GRUNNMYND, M=1850



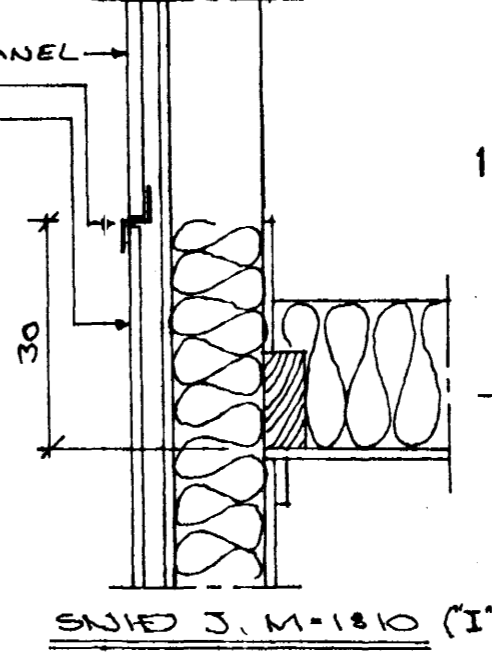
SNÍÐ G, M=1810



SNÍÐ I, M=1810

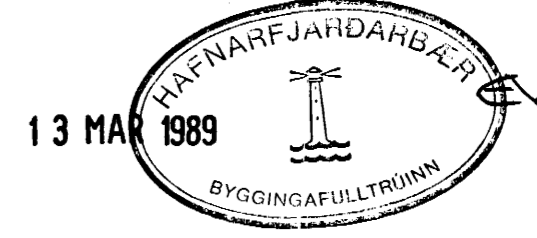


SNÍÐ J, M=1810



SNÍÐ J, M=1810 (I')

STANDANDI VÍÐARPAÐEL
 ÄLBLIKKA
 STENI FLÖTUR



BIRKIBERG NR. 24
 HAFNARFIRÐI Í JANÚAR 1989
 ARNARHRAUNI 47, 651412

KAJA

Agnes Magnúsdóttir