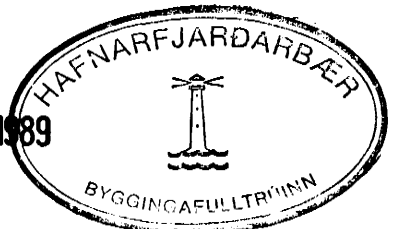
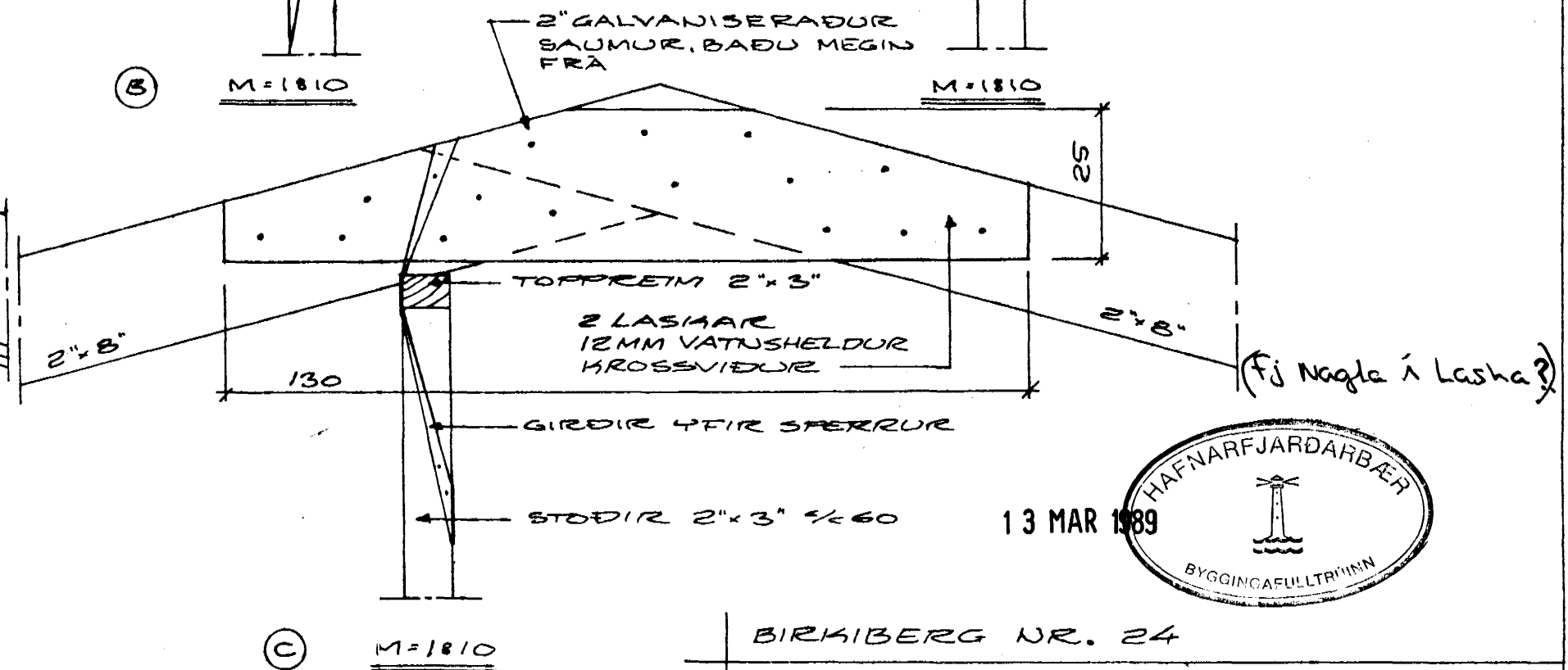
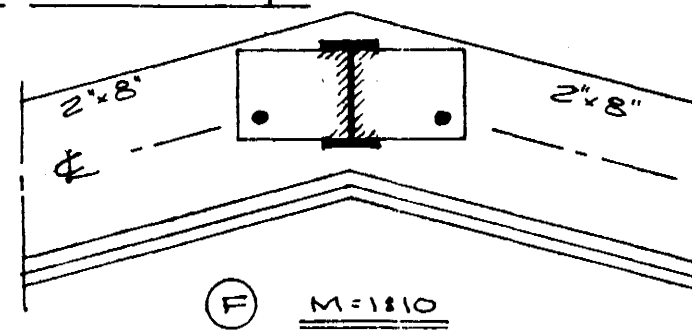
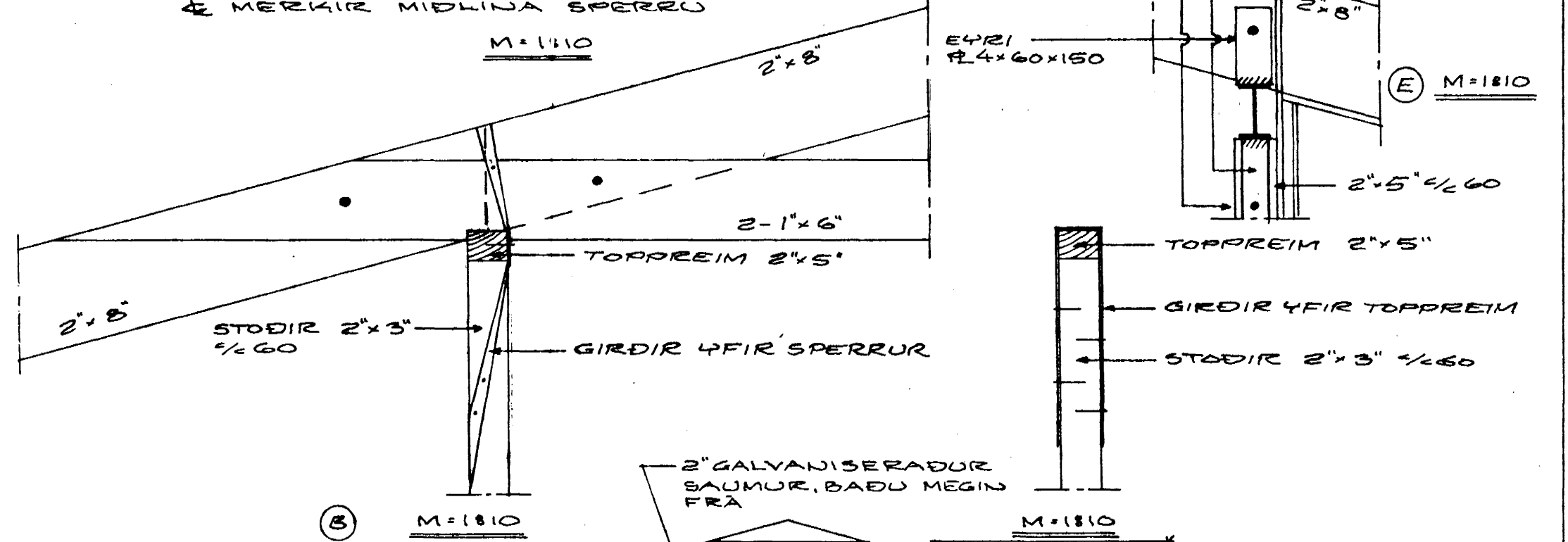


EYRI
 FL 4x150x125MM
 BOLTAR $\phi 1/4$ "
 RER OG SHIFUR

EYRI
 FL 4x120x145MM
 BOLTAR $\phi 1/4$ "
 RER OG SHIFUR

EYRI
 FL 4x150x88MM
 BOLTAR $\phi 1/4$ "
 RER OG SHIFUR

FL 4x50x200MM
 RAFSODIN NEDAN
 A STALBITAN
 BOLTAR $\phi 1/4$ "
 RER OG SHIFUR



13 MAR 1989

BIRKIBERG NR. 24

HAFNARFIREI Í JANÚAR 1989
 ARNARHRAUNI 47, 651412

KAIA

Agnar Magnússon og PUKI