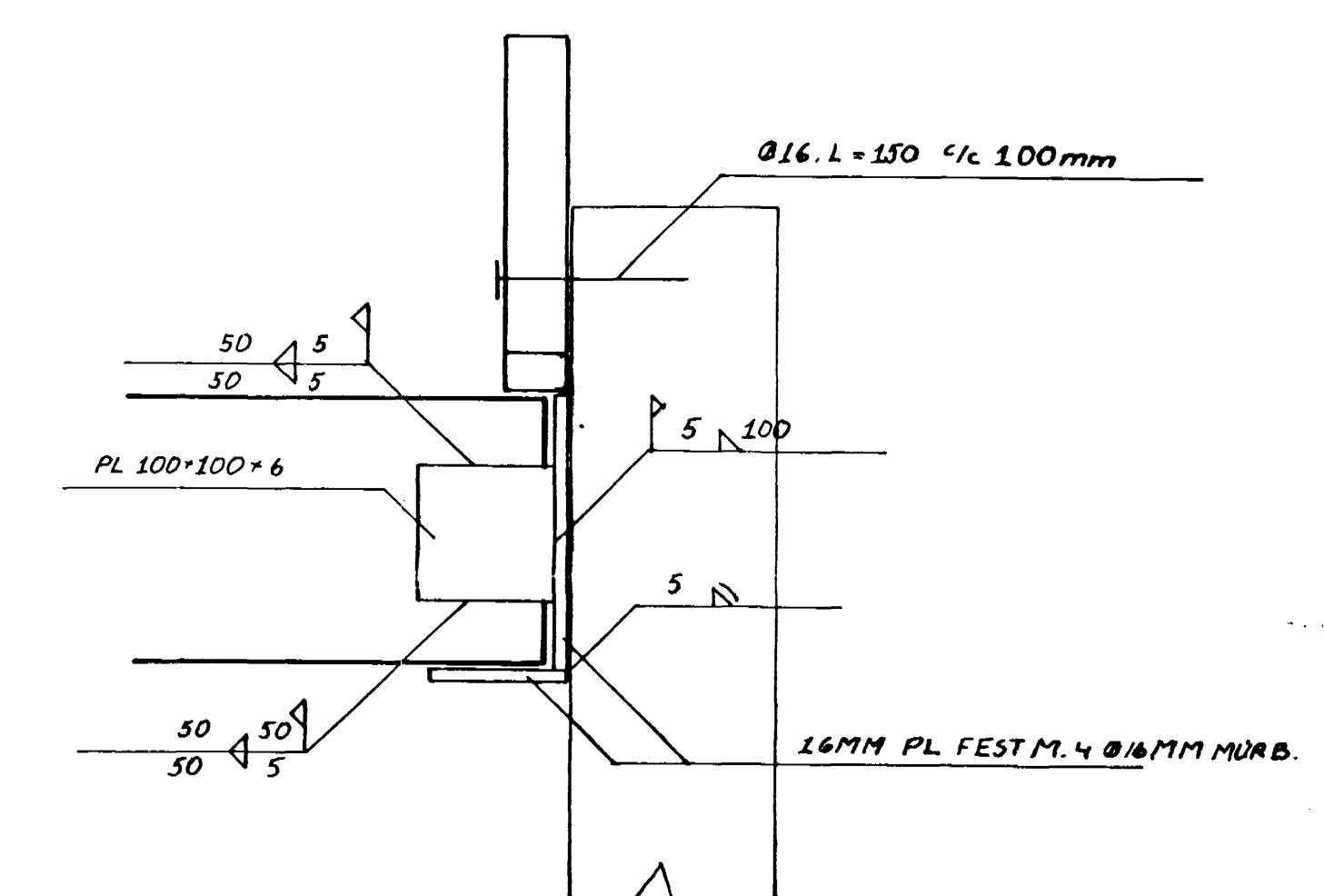
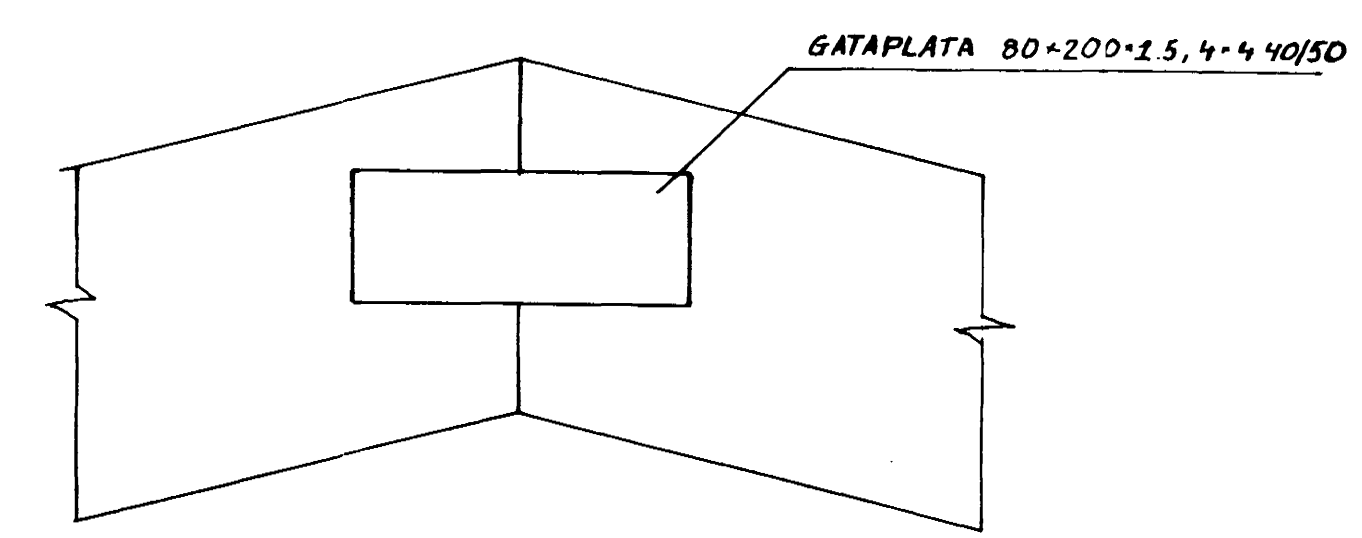


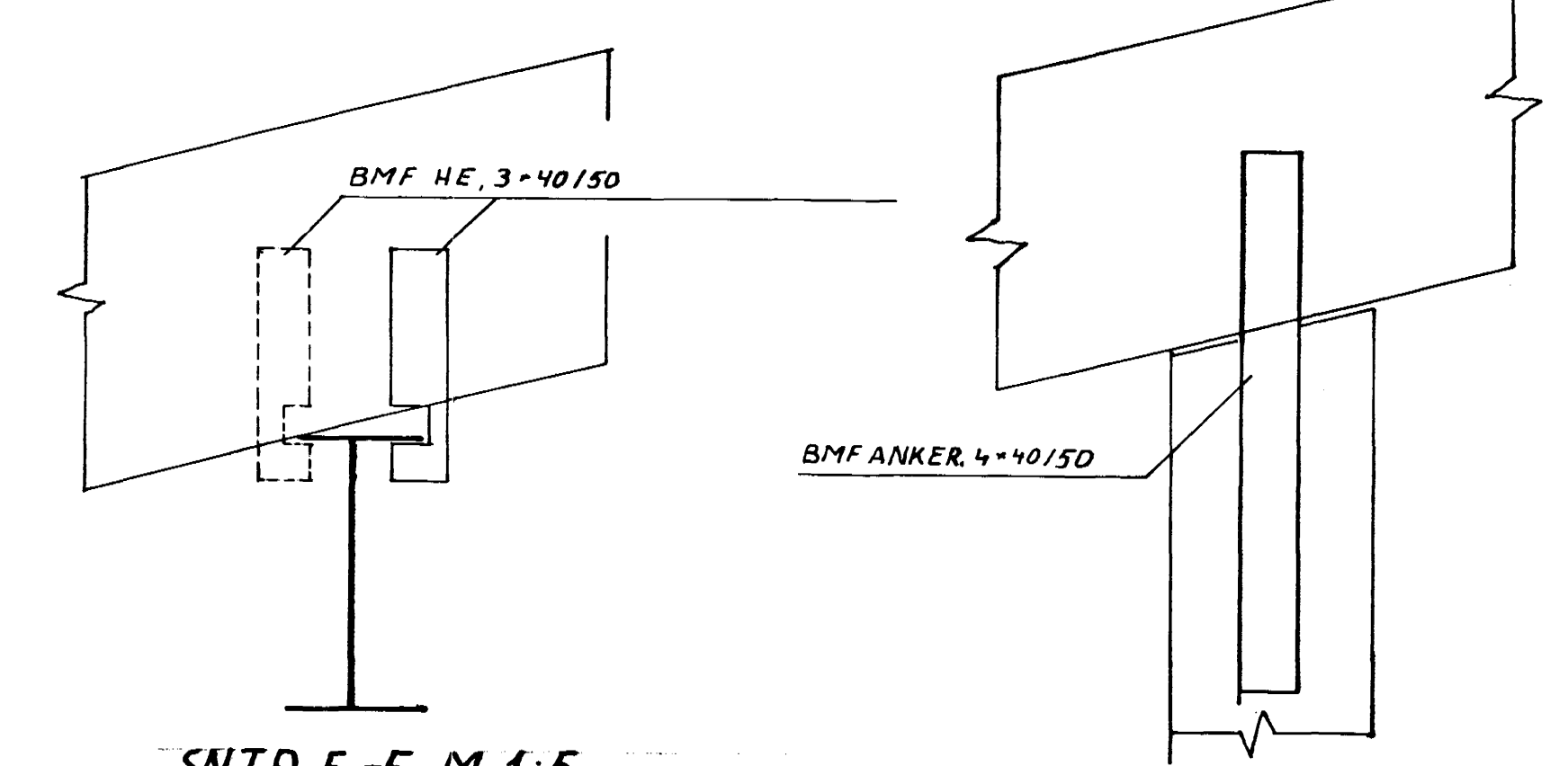
SNID A-A, M 1:5



SNID B-B, M 1:5

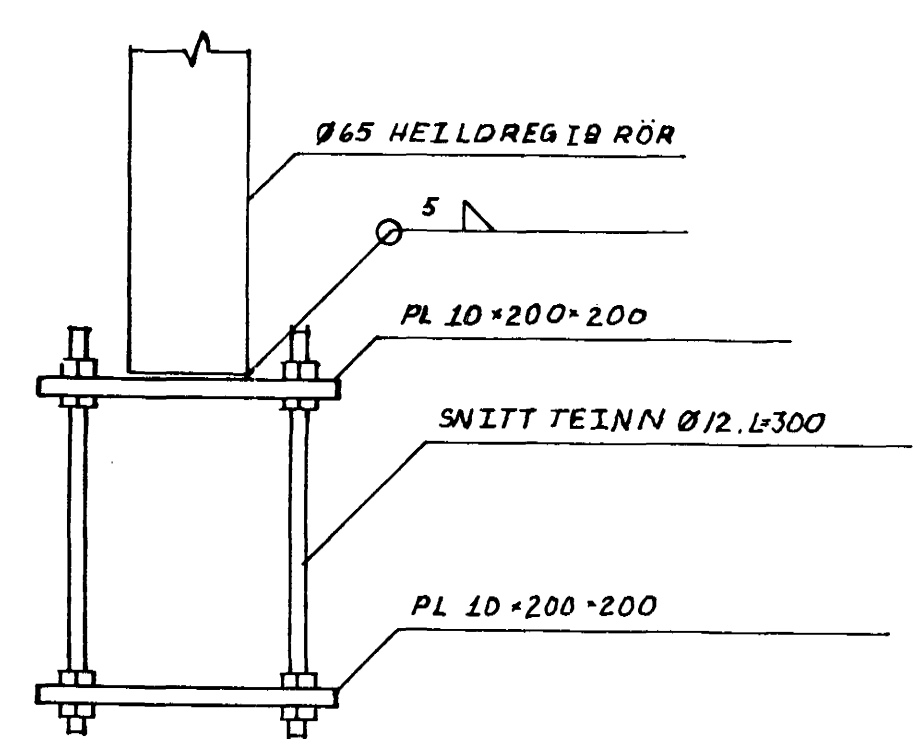


SNID C-C, M 1:5

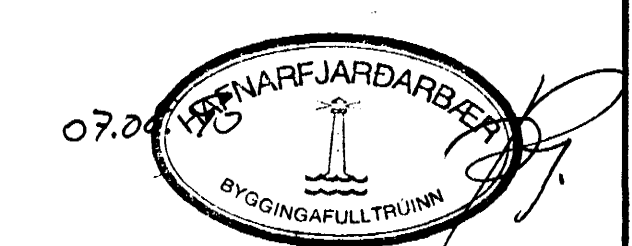


SNID E-E, M 1:5

SNID F-F, M 1:5



Undirstöðu súlu, sja grunnmynd hæðar, M 1:5



BIRKIBERG 28	VERKJÖNUSTA ARMANNS JÓH.
MARKIRKI M 1:50, 1:5	BEJARHRAUNI 8
	TEKIN: <i>[Signature]</i> HANNAÐ: <i>[Signature]</i>
	90-07-30