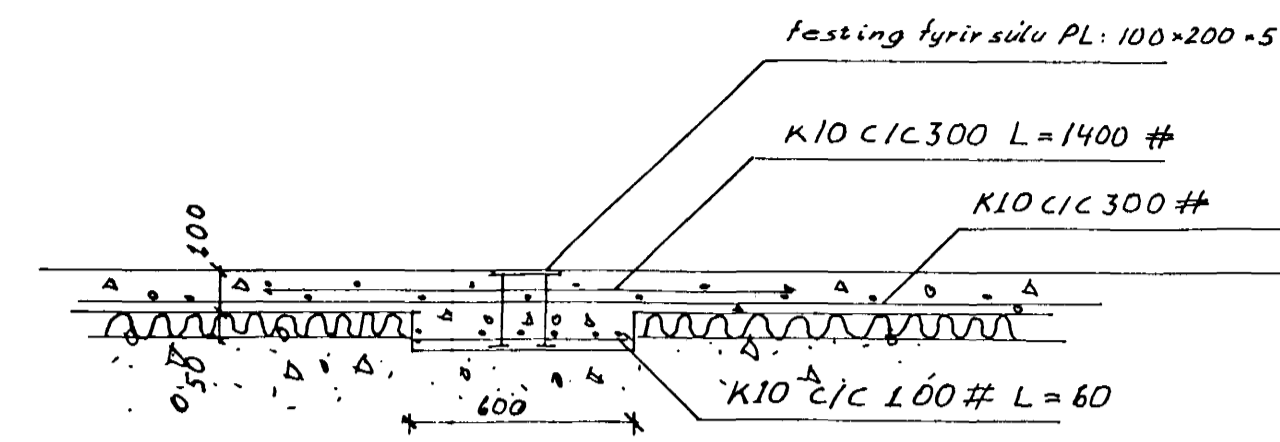
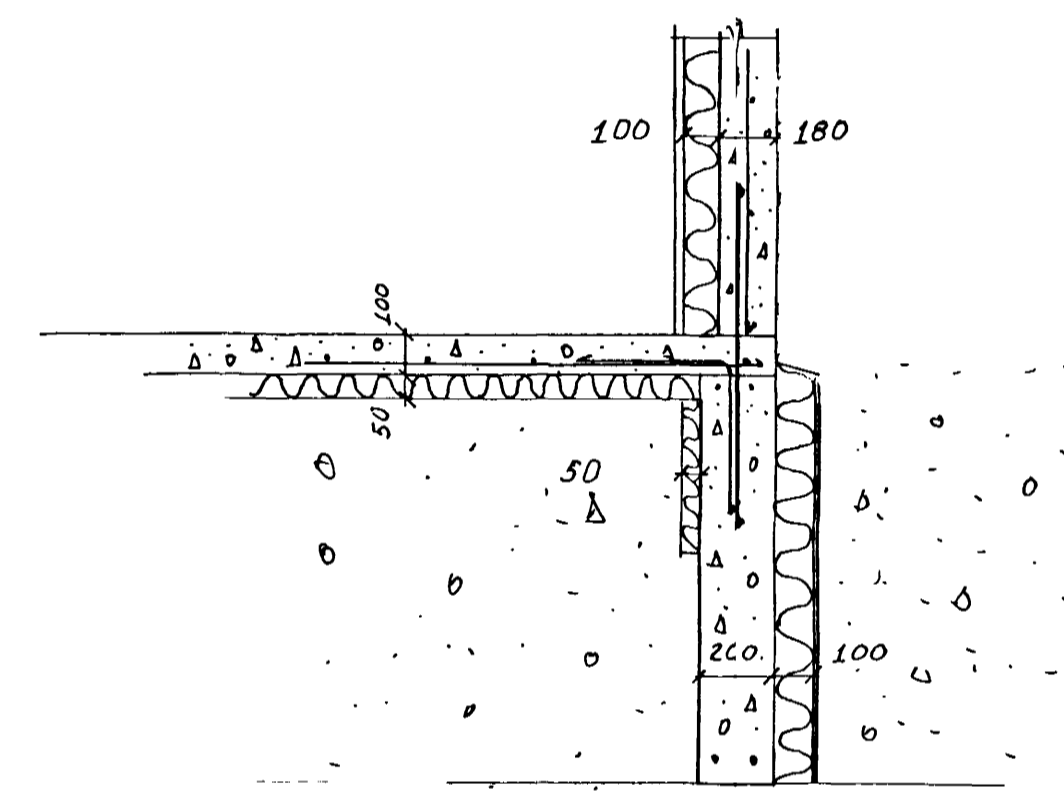


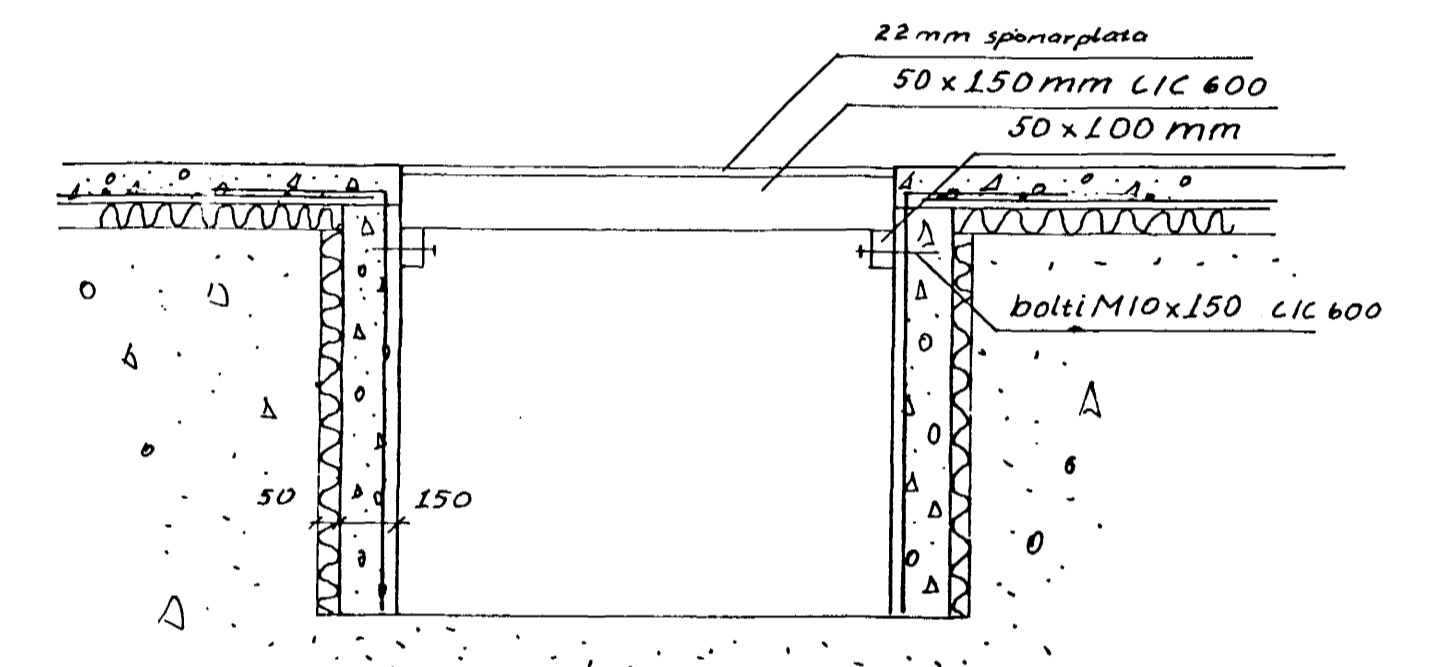
Grunnmynd, M:1:50



Snid A-A, M:1:20

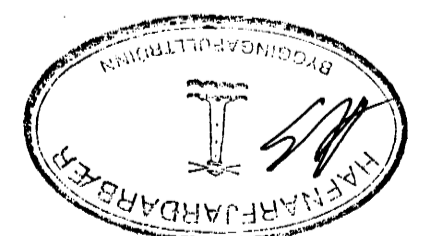


Snid B-B, M:1:20



Snid C-C, M:1:20

Skýringar:
 steypa: 5200
 þykkt plötu: 10cm
 útvægglr: 18cm
 jörnun plötu: K10 c/c 30cm#
 úlag á undirstöðu er 4.6tn/m²
 önefnd mál eru í mm.



11 OCT 1991

Birkiberg 28	Verkþjónusa Ármanns Jóhannessonar
Grunnmynd hæðar, sóklar Mkv L:50, I:20	A-áiti þykkt útvægglar og stöðs einangrunar
teikn. 27.5 '90 fjf.	