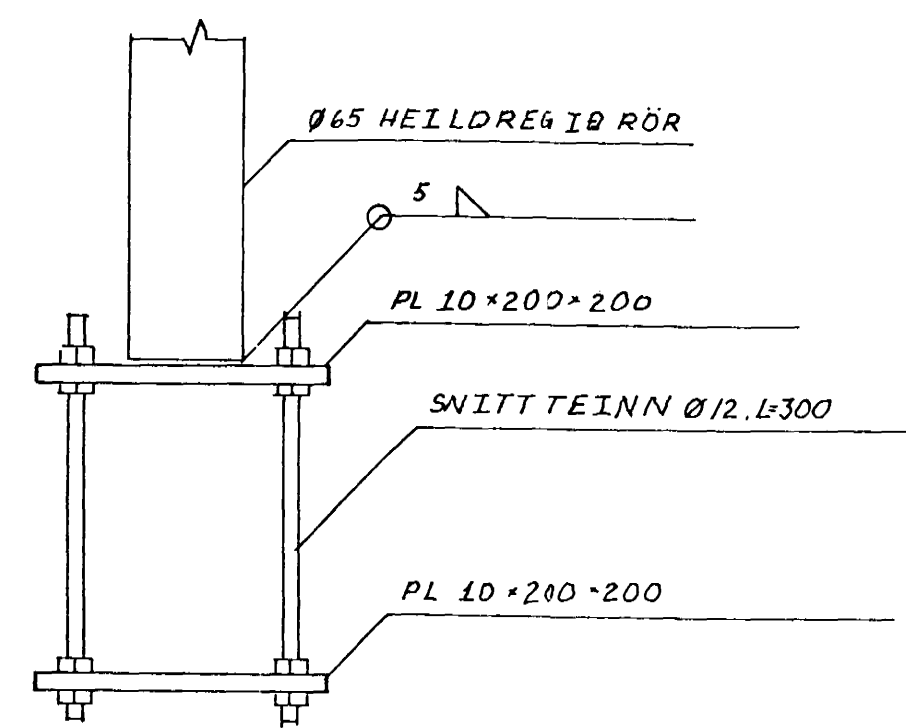
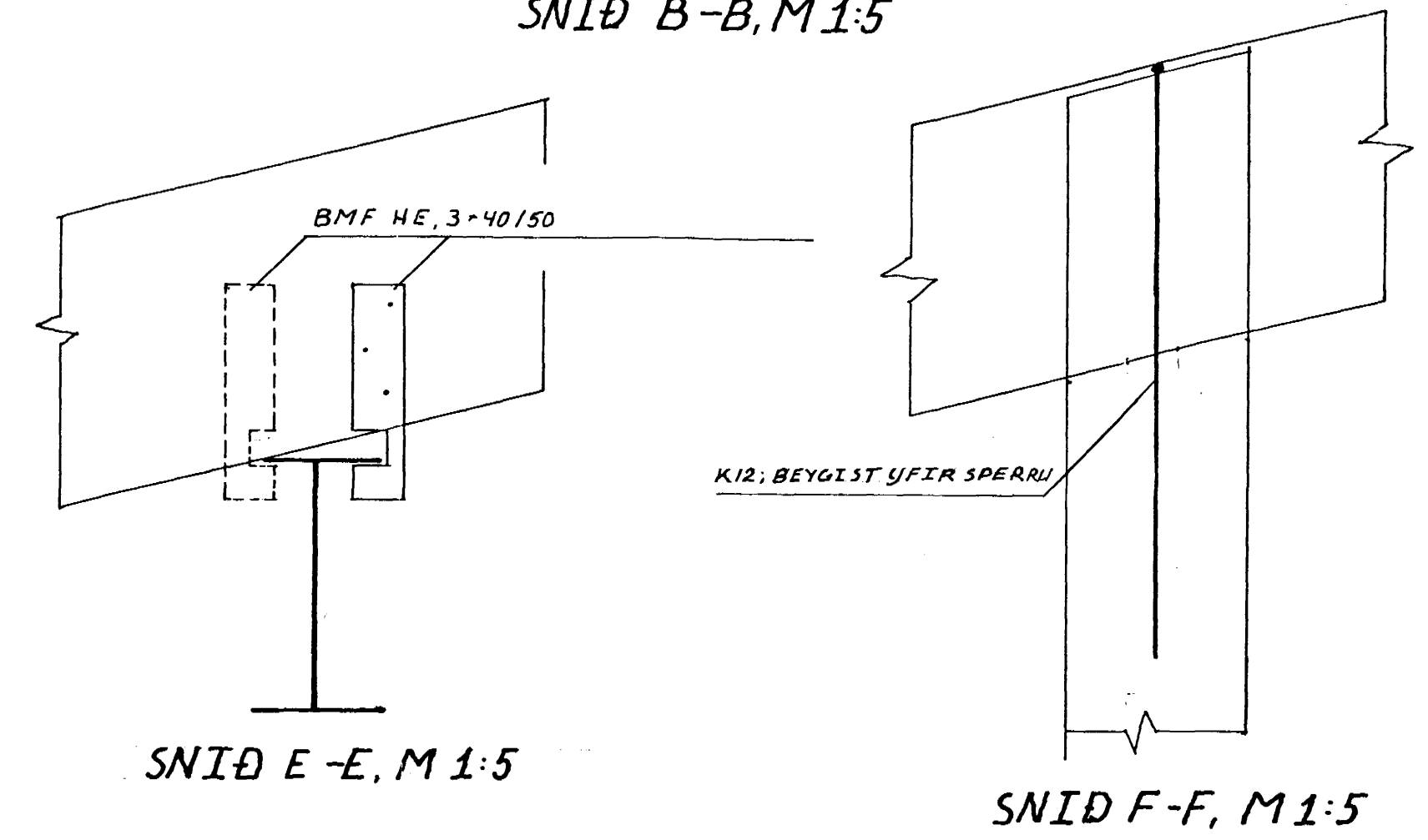
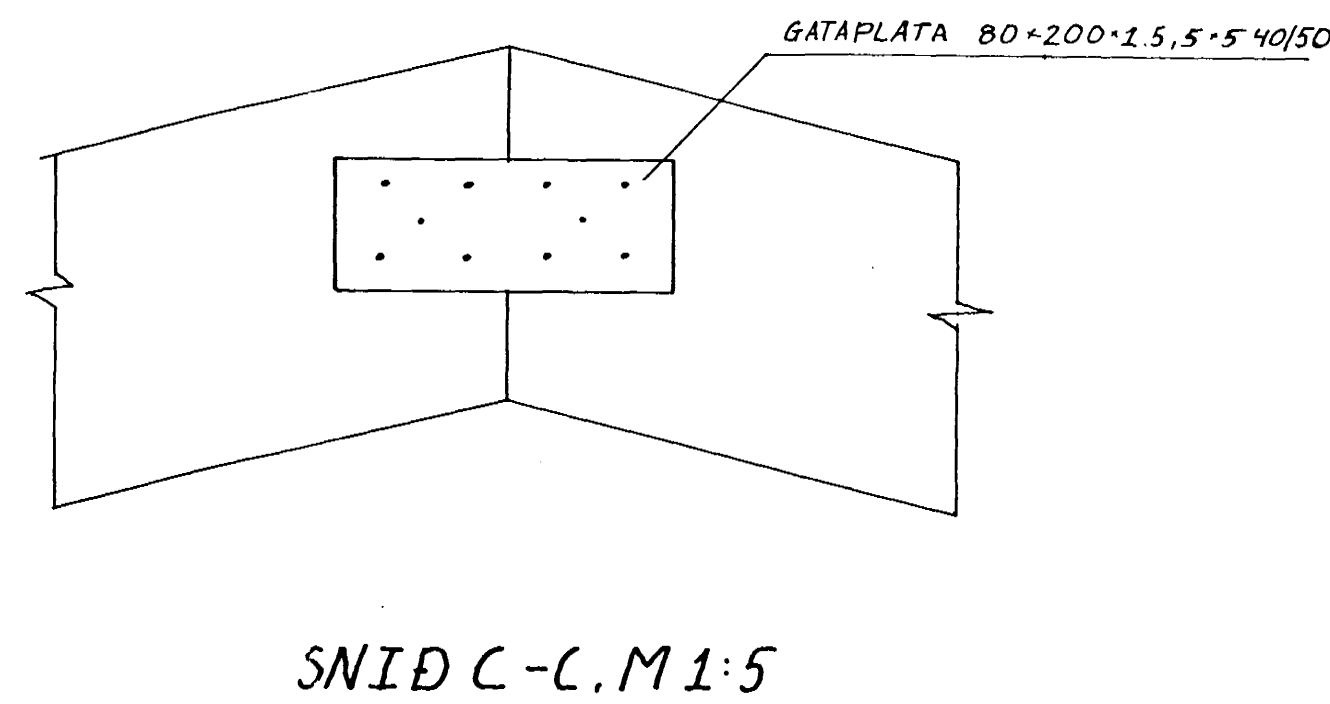
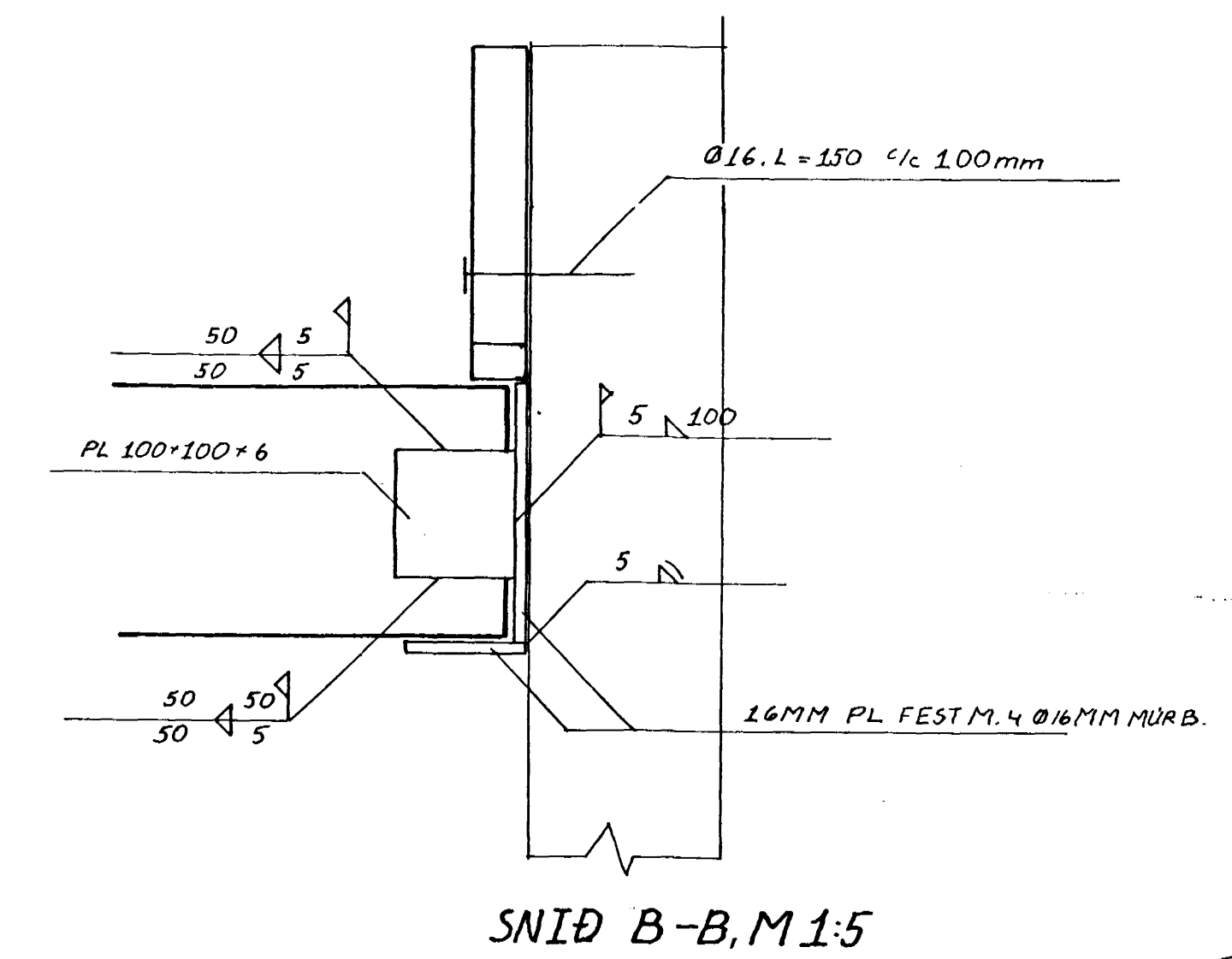
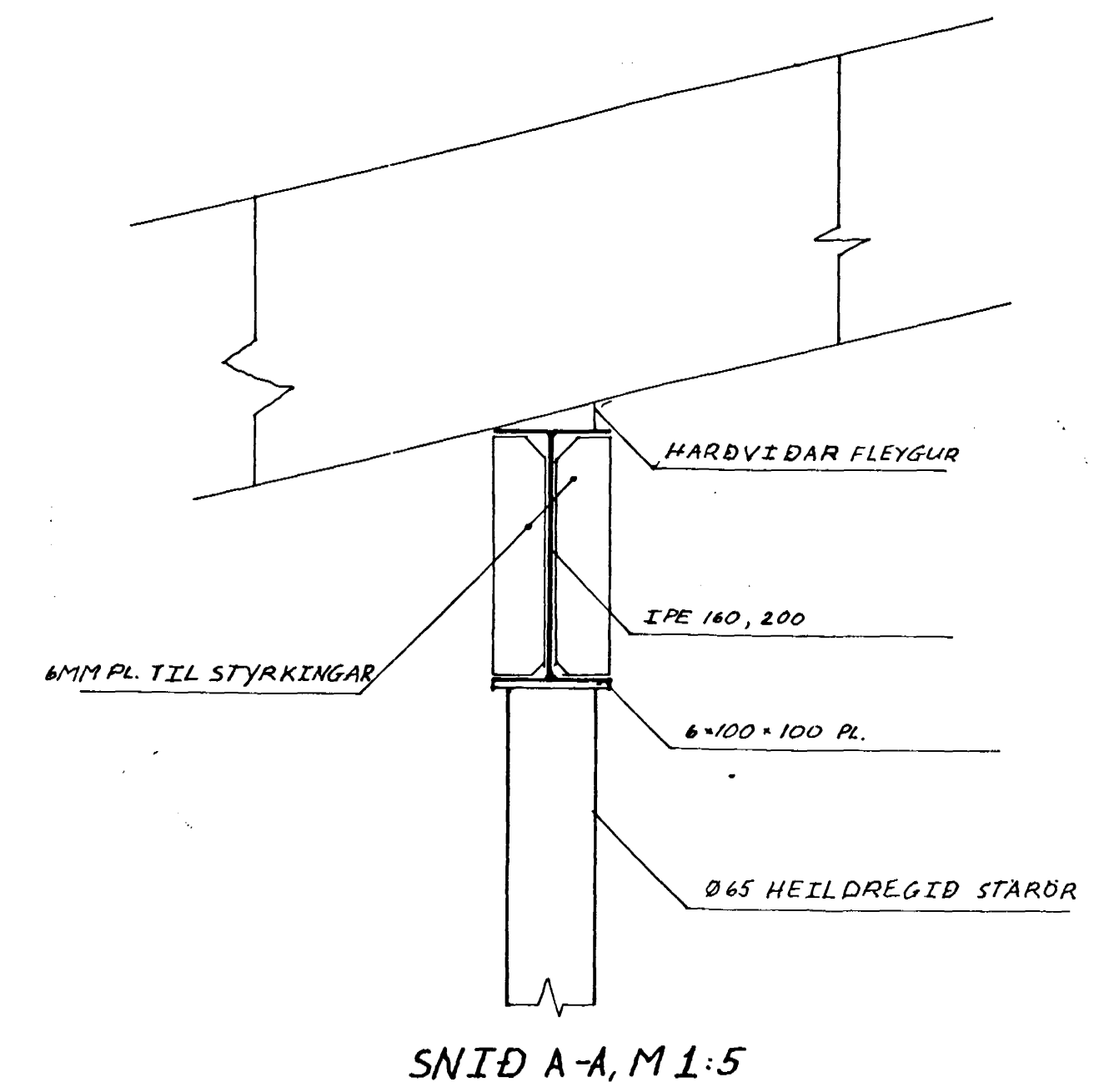
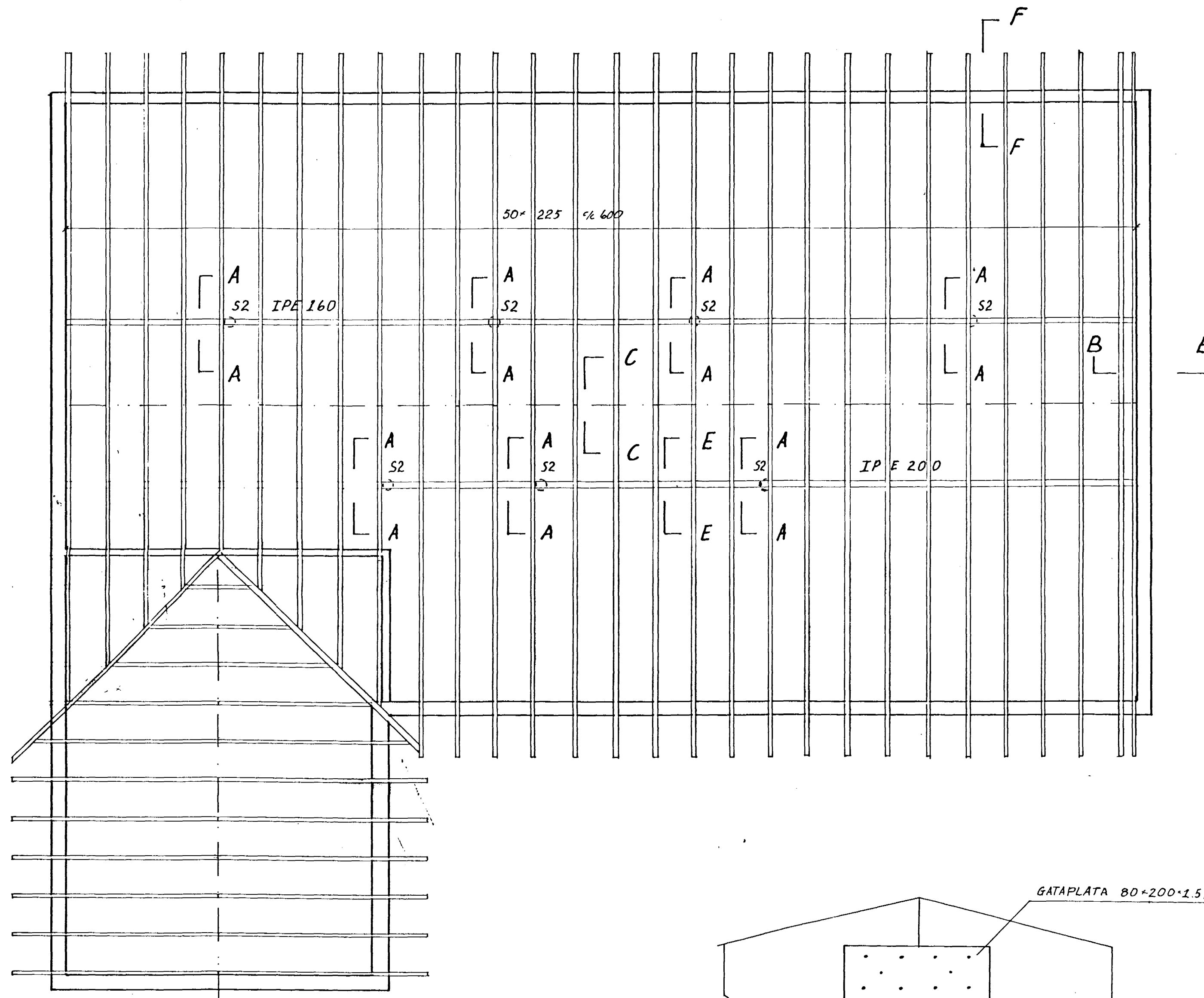
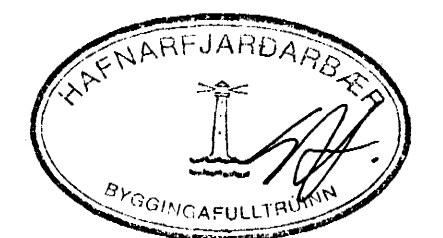


Í HVERJU SPERRUBILI KOMI 25MM  
 ÚTLOFTUNAR RÖR  
 MILLI SEINS OG TIMBURS, KOMI ASFALLTS-  
 PAPP  
 BORÐAKLEÐNING KOMI Á SPERRUR  
 OG NEGLIST M. 3.40/60 KAMBÁUM  
 Í HVERTA SPERRU  
 ÞAKJÄRN NEGLISTÍ SAMRÆMI  
 VÍÐ R61471.103



Undirledda súlu, sjá grunnmynd hæðar, M 1:5

11 OCT 1991



|                      |                          |
|----------------------|--------------------------|
| BIRKIBERG 28         | VERKJÖNUSTA ARMANNS JÓH. |
| ÞAKVIRKI M 1:50, 1:5 | BÆJARHRAUNI 8            |
| BREYTT Í OKT. '91    | TEKNA. HANNAÐ            |