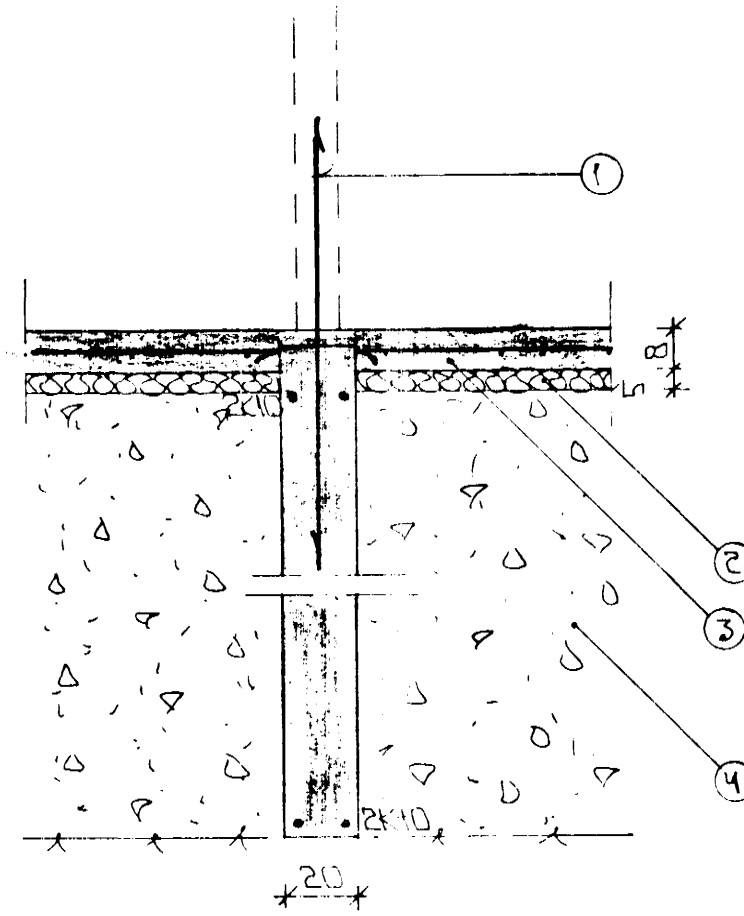


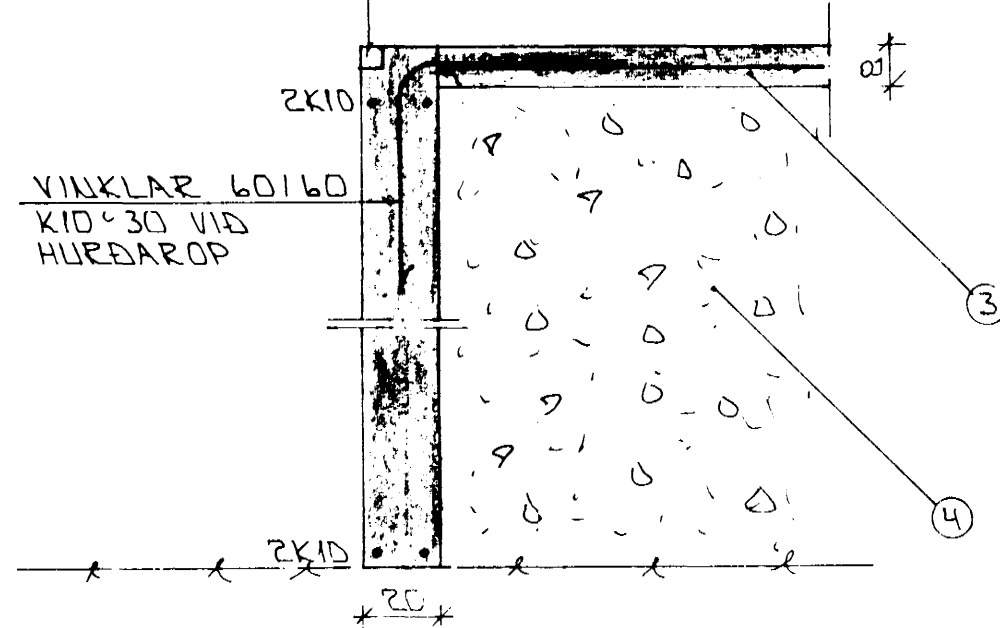
SNID 1 Í ÚTVEGGI 1:20



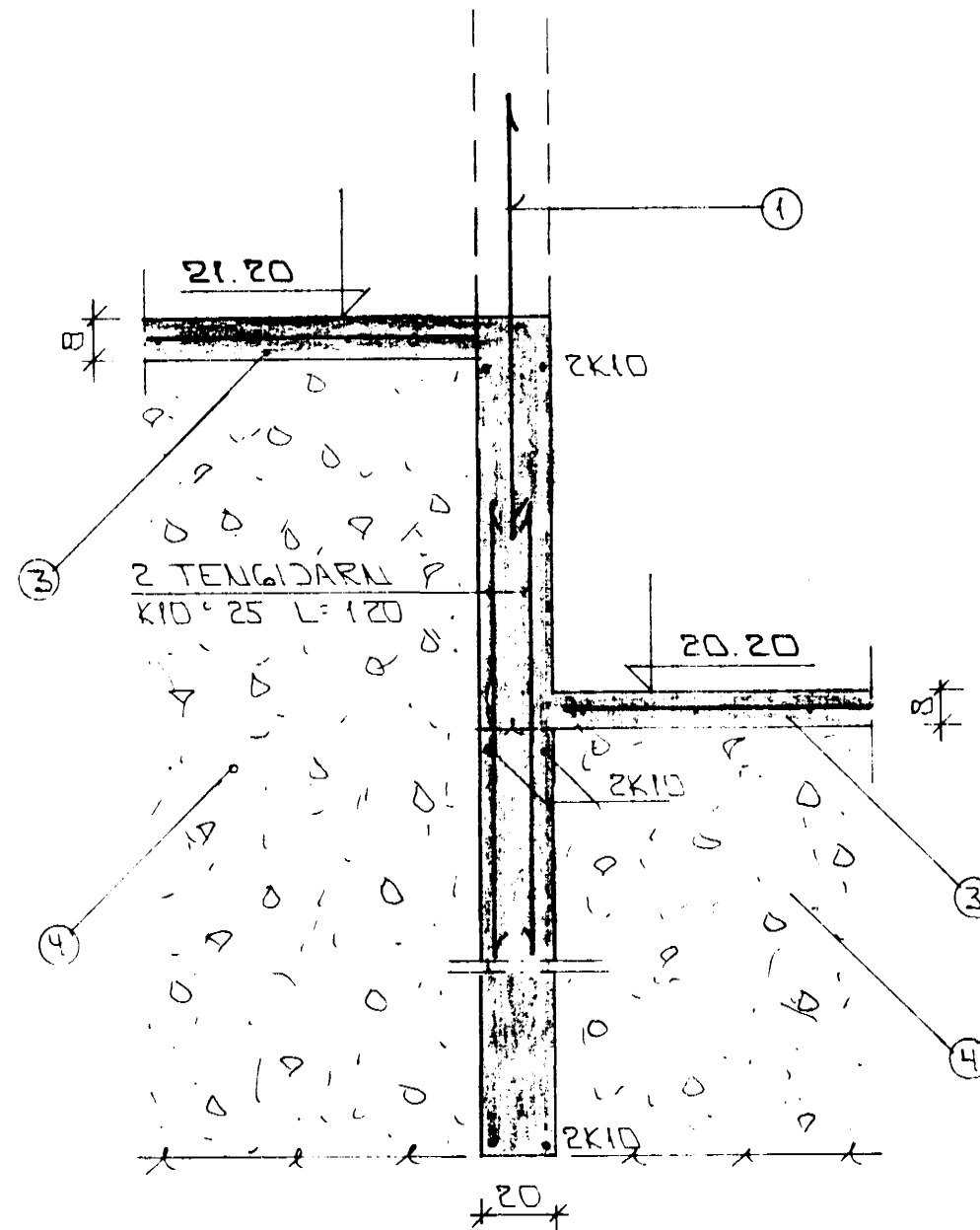
SNID 3 Í MILLIV. 1:20

JÁRNVINKILL
STADSETJ. SKV.
GLUGGAT. ARK.

VINKLAR 60/60
KID = 30 VÍÐ
HURÐAROP



SNID 2 Í HURÐAROP BILG. 1:20



SNID 4 1:20

SKÝRINGAR

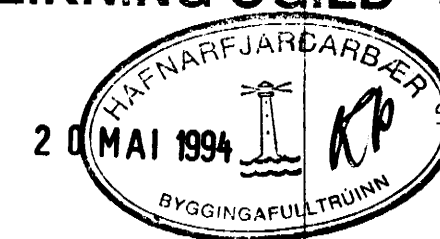
ALMENNAR SKÝRINGAR SÍA PLAD NR 1-01

- 1--- TENGUARN K 10 c/c 30 SM L=120 SM OG STANDI AMK 50 SM YFIR PLOTU
- 2--- 50 MM PLAST/STEINULLAREIÐNIRNIN HARÐPRESSUÐ EINANGRUNIN HAI AMK 70 SM VEIÐUR MEÐ LIT 1:0.30
- 3--- 8 SM STEYPT PLATA JARNRENT AMK K 8 c/c 25 # EÐA K 10 c/c 20 #
- 4--- GRÚSAR EÐA HRAUNFYLLING FROSTFRÍ OG ÞIAPPRÍT Í LOGUM MEÐ TITRABJÖPPLU LAGBYKKT RÁÐIST AF GERÐ BJÖPUNNAR
- 5--- EFST OG NEÐST Í ÖLLUM SOF KULVEGGJUM KOMI 2 K 10 JARNIN SEU HEIL OG SAMFELD UM HORN ÞAR SEM JARNIN ERU SKEYTT SKULU ÞAU MISVÆLAST UM SKEYTILENGD 40 SM ÞAR SEM VEGGHÆÐ ER HÆRRI EN 120 SM KOMI EINFOLD GRIND Í MIÐJAN VEGG K 10 c/c 30 # NEMA ANNAD SÉ SYNT Í SNIE MYNDUM UNDIST. ATHYGLI ER VAKIN Á ÁKVÆÐUM RANVEITINGU SAMTENGINGU JARNA SÍA TEIKNINGU RAFLÖGNAHÖNNUNAR

STEYPA
S ≥ 250 V/S ≤ 0.5
LOFTINNIHALD = 6%
SEMENT ≥ 300 KG/M³

BR.	DAGS.	EDLI BR.	SIÐN
01	APRIL '94	SNIFJUM BR.	GH

ÁSKILIÐ, ELDRI BIRKIBERG 2
TEIKNING ÓGILD HAFNARFIRÐI



SNID Í UNDIRSTÖÐUR

SKV. 1:20
DAGS. NOV. '93
VERK NR. 9342
TEIKN NR. 1-03
HANNAÐ
TEIKNAD GH
YEIRFARIÐ

TÆKNIPJÓNUSTA
SIGURÐAR ÞORLEIFSSONAR HF

STRANINGÓTU 11 220 HAFNARFJÖRÐUR - SÍMI 54265 - FAX 662875