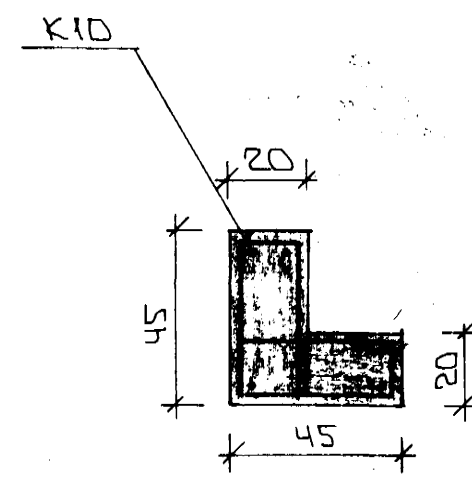


GRUNNMYND 1:50

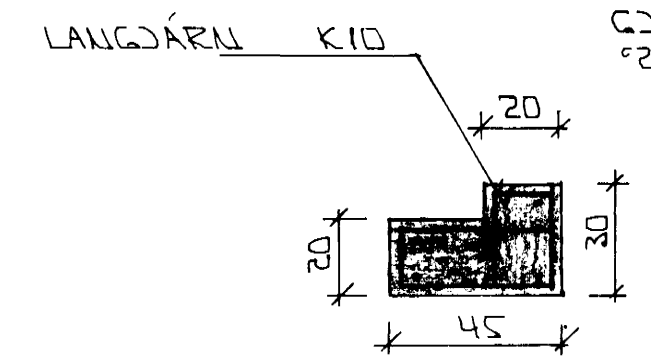
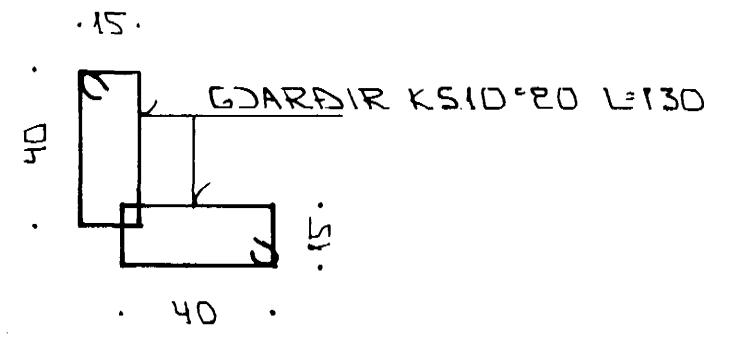
Í ÚTVEGGI KOMI EINFÖLD GRIND Í
 ÚTBRÚN. LAGETT K10 ° 20 LÖÐRETT
 K10 ° 30.

STEYPA:
S > 250
VS ≤ 0.5
LOFT ≥ 6%
SEMENT ≥ 300 KG/M ³

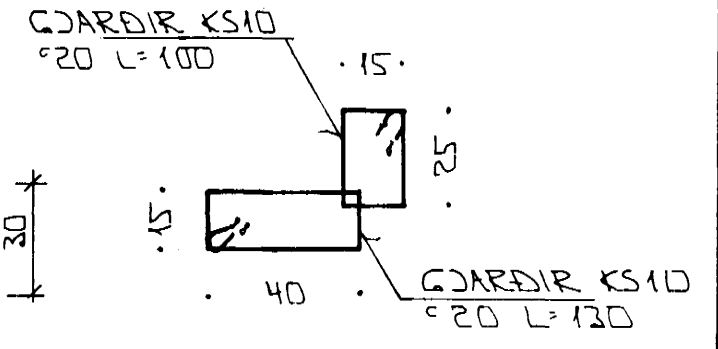
SKÝRINGAR
 ALMENNAR SKÝRINGAR SJÁ BL.NR. 1-04
 SNÍÐ SJÁ BL.NR. 1-06.



SÚLA S1 1:20

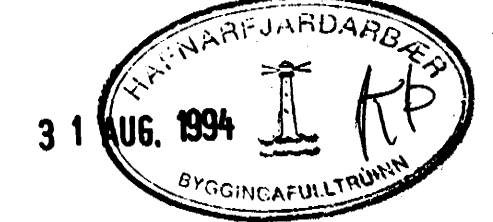


SÚLA S2 1:20



SÚLA S3 1:20

**ÁSKILIÐ, ELÐRI
 TEIKNING ÓGILD**



BR.	DAGS.	EDLI BR.	SIGN.

**BIRKIBERG 2
 HAFNARFIRÐI**

BENDING VEGGJA Í HEDAR
 BENDING PLÖTU YFIR Í HED

MKV 1:20 x 1:50
DAGS.
VERK NR. 9342
TEIKN NR. 1-05
HANNAÐ 4/94
TEIKNAD 4.21.
YFIRFARIÐ

