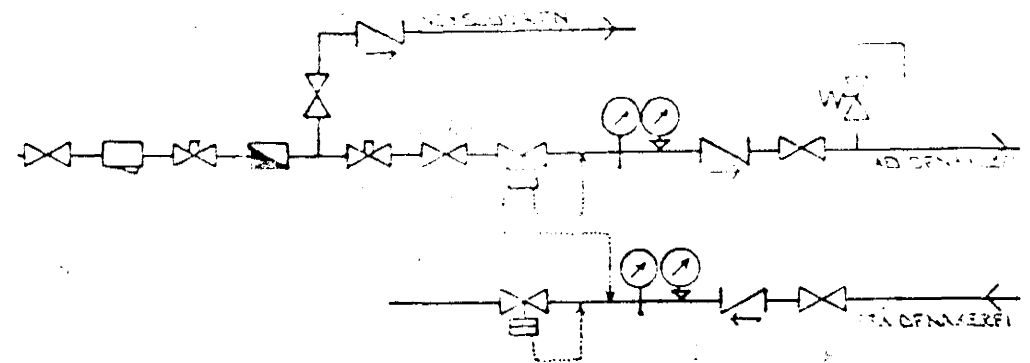


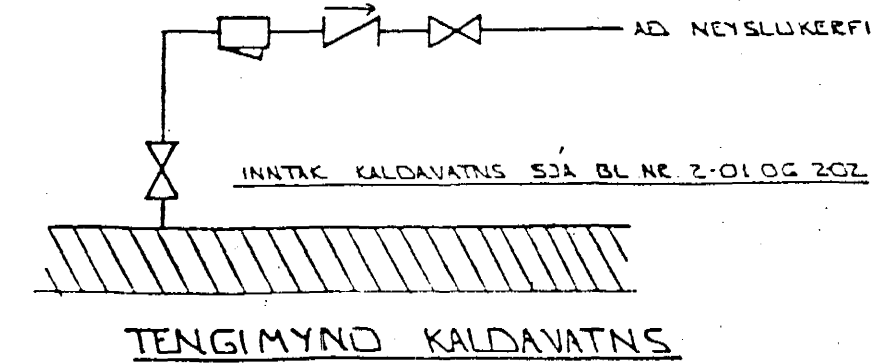
GRUNNMYND KJALLARA 1:50



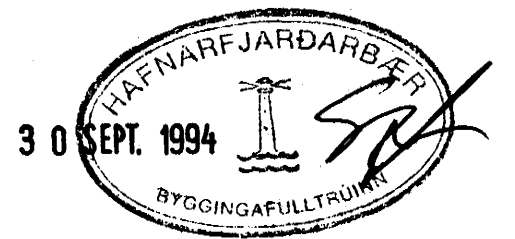
TENGIMYND MELAGR. HITAVEITU

SKÝRINGAR:

ÖLL TÆKN OG SKÝRINGAR ERU SKV. ÍSLENSKUM STADLI, ÍST. 64.
 GERT ER RÁÐ FÖR AD ERANGUN NÚS SÉ SKV. BYGGINGARSAMMYKKT. EINGANGSLAGRYKKT VEGGJA 103M OG PAKS 20 SM.
 HITALAGNIR SKULU VERA SVARTAK JÄRNPIPUR MED SKRUFUDUM TENGISTYKKUM. OG EINGRAST MED AMK 20 MM GLÉZULLAR-KÖLUM OG VEJAST MED PLASTI EDA SÍSLAPPA.
 VATNSLAGNIR SKULU VERA GALVANHÚÐADAR JÄRNPIPUR MED SKRUFUDUM, TENGISTYKKUM OG EINGRAST SEM HITALAGNIR. KALDAR PIPUR OG TENGISTYKKI VEJAST FÝRST MED PLASTI EDA SÍSLAPPA.
 Á ALLA OFNA KOMI LOFTSKRUFUR STILLITÉ OG SÖLFIKKIR OFNOKAR.
 OFNASTERDIR SKULU MIÐAST VÍÐ HITAVEITU ÁT 140°C. ALLAR TENGINGAR AD OG FRA OFNUM ERU 10MM. NEMA ANNAKS SÉ GETIO.



TENGIMYND KALDAVATNS



BR.	DAGS.	EDLI BR.	SIGN.

BIRKIBERG 2
 HAFNARFIRÐI

HITA - VATNS OG FRÆNNISLAGUR KJALLARA

MKV. 1:50
 DAGS. ÁGÚST '94
 VERK NR. 9342
 TEIKN NR. 2-03
 HANNAÐ
 TEIKNAD GH
 YFIRFARIÐ

