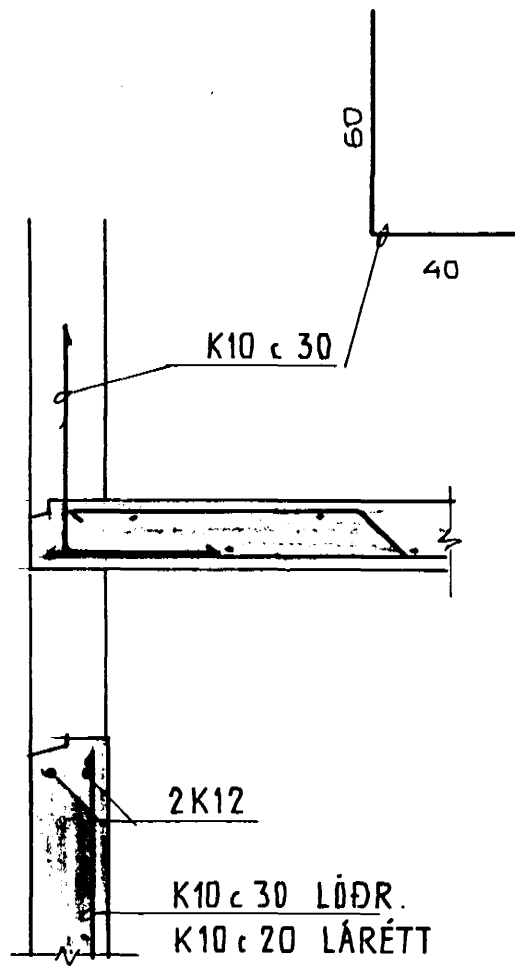
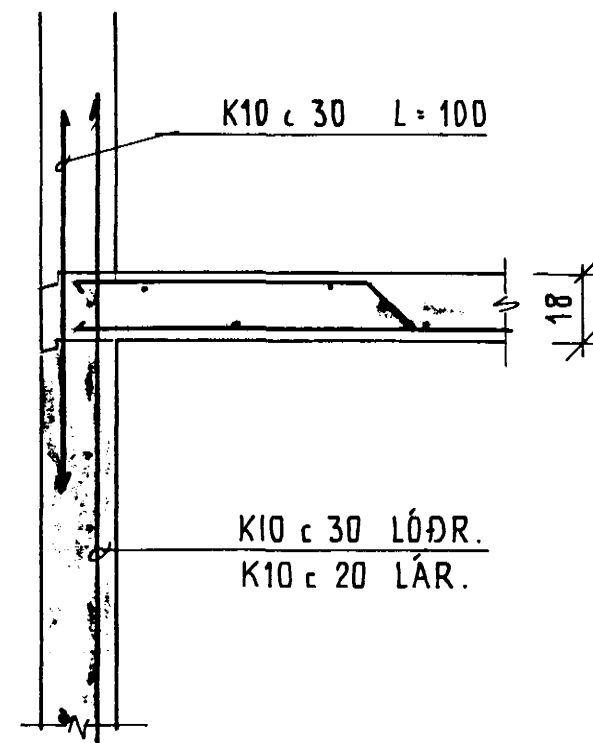


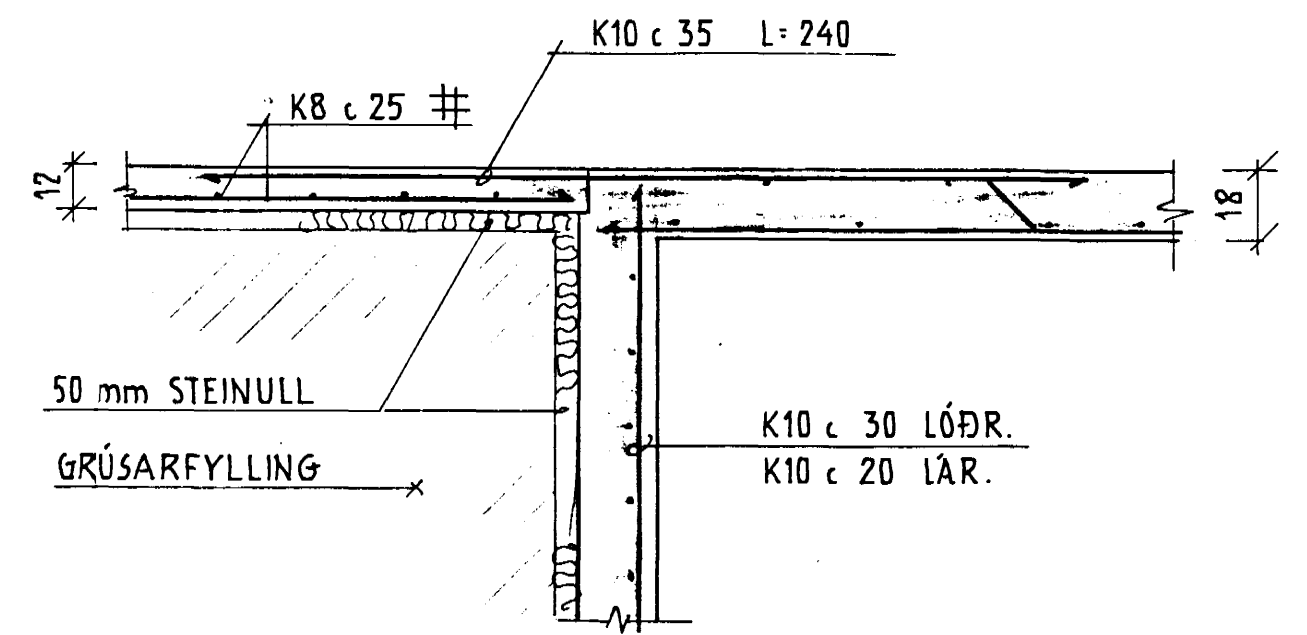
SNID C4



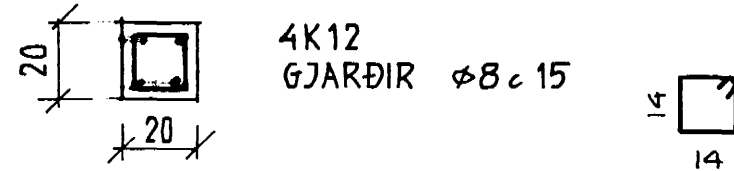
SNID D4



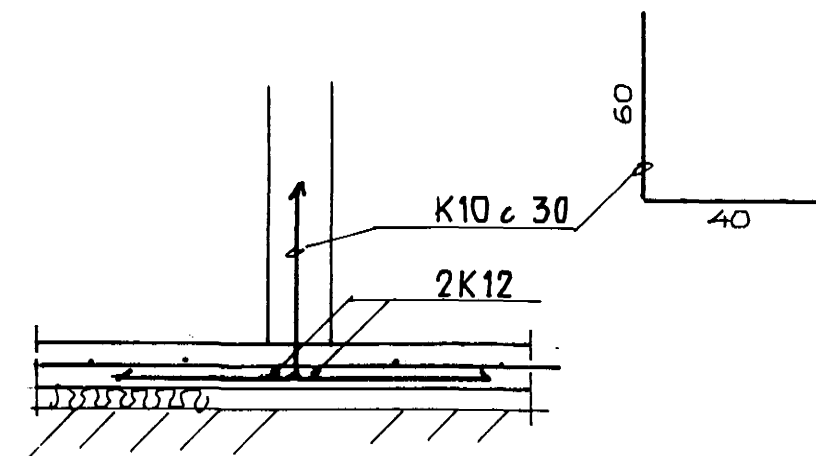
SNID E4



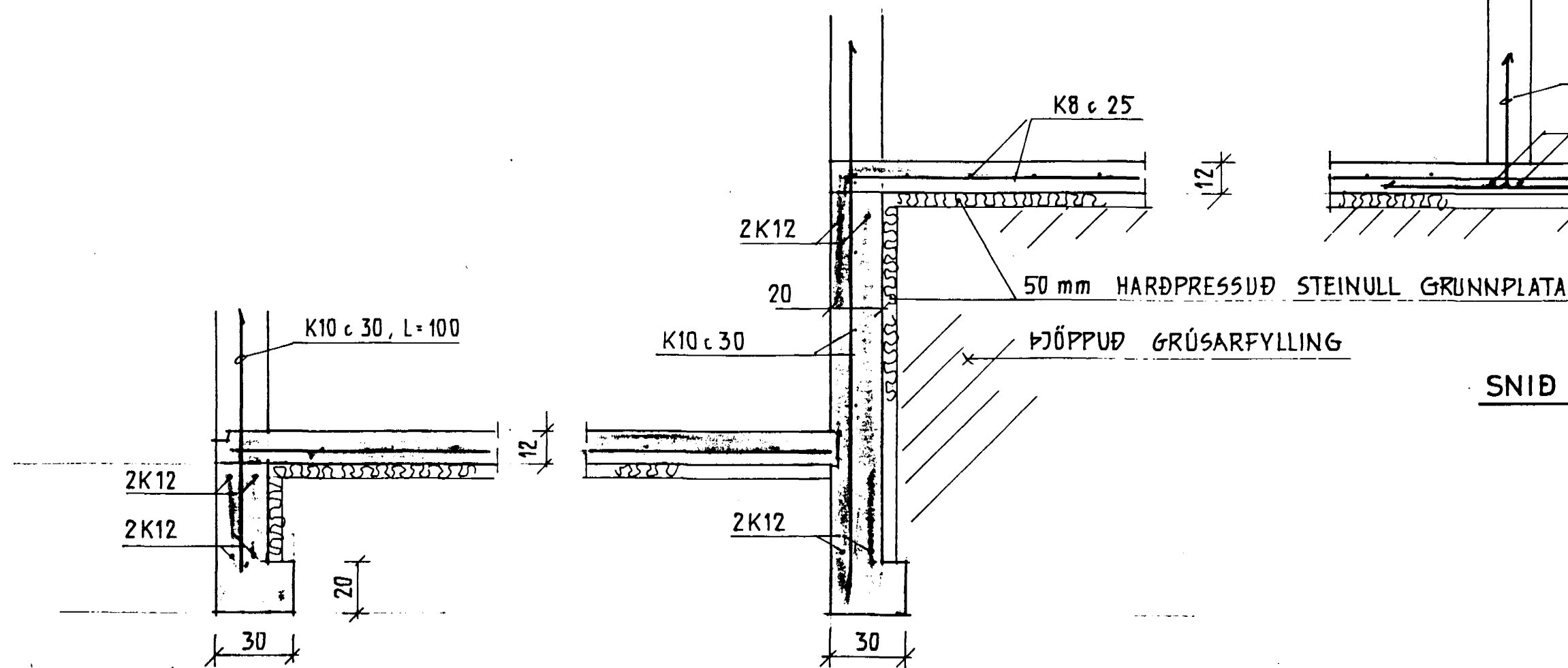
SNID F4



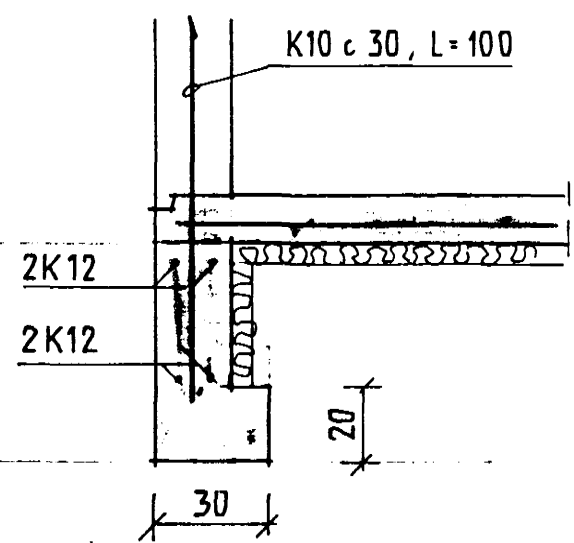
STOD S1



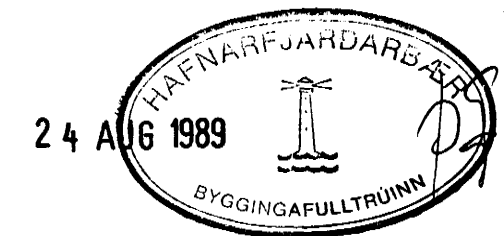
SNID I4



SNID H4



SNID G4



SJÁ SKÝRINGAR OG GRUNNMYND BL. NR. 1 OG

		BIRKIBERG 30, HAFNF.	
		KJALLARI, UNDIRSTÖÐUR	
		SÉRHLUTAR	
DÖRKELL JÓNSSON teiknifráeðingur ft/fi Strýtusell 8 · 109 Reykjavík Nnr. 9662-3054 · 75945		DAGS. 16-08-89	KVARÐI 1:20
		TEIKN. REIKN.	VERK. NR. BL. NR. BR.
			8967 — 4