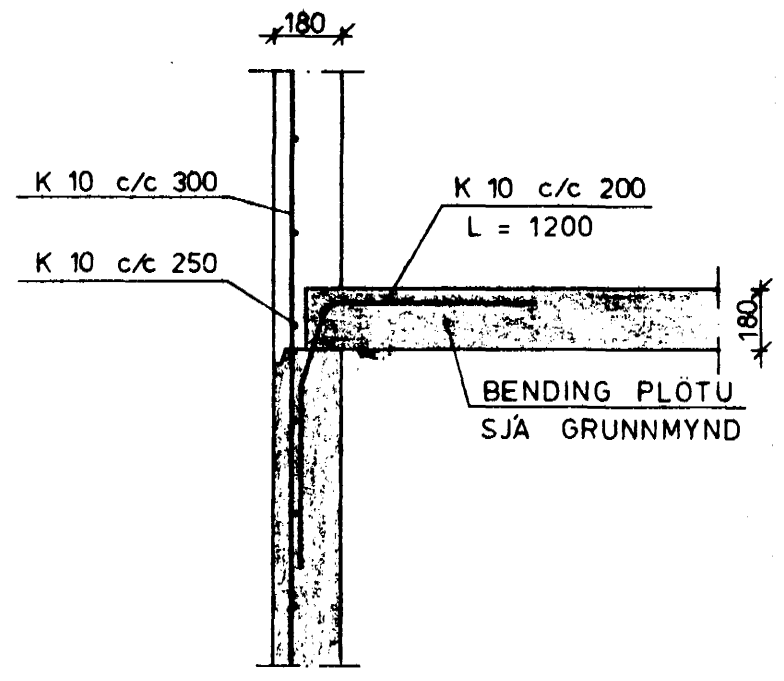
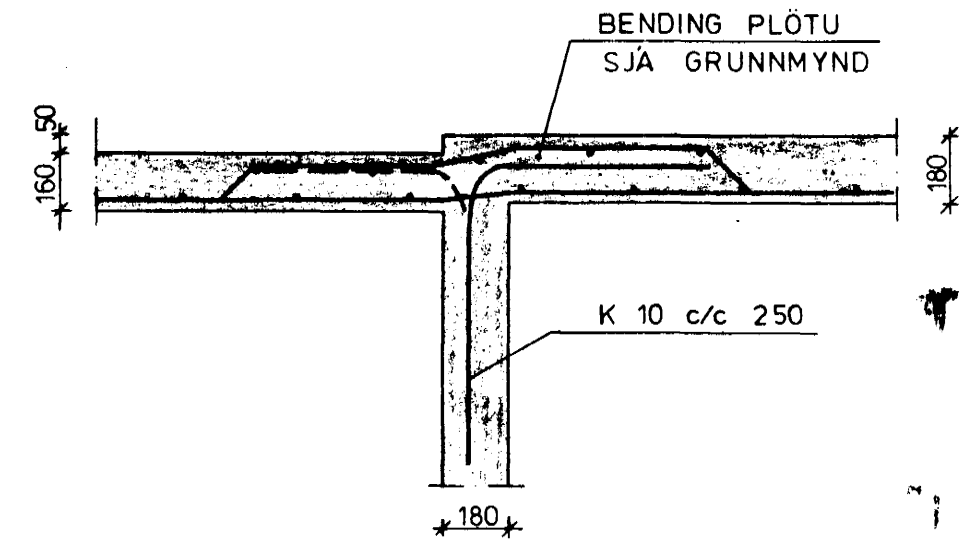


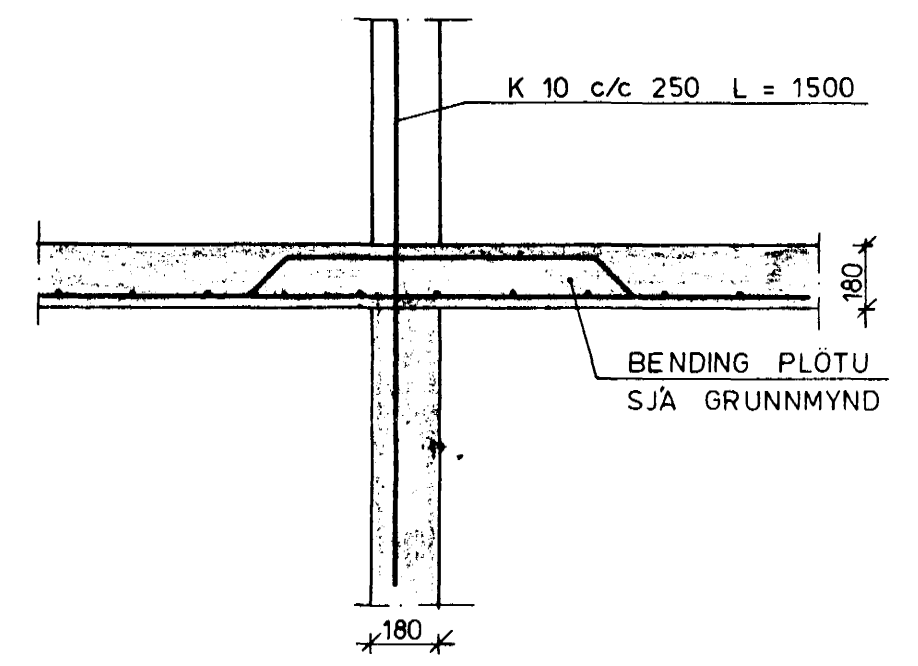
SNID E-E 1:20



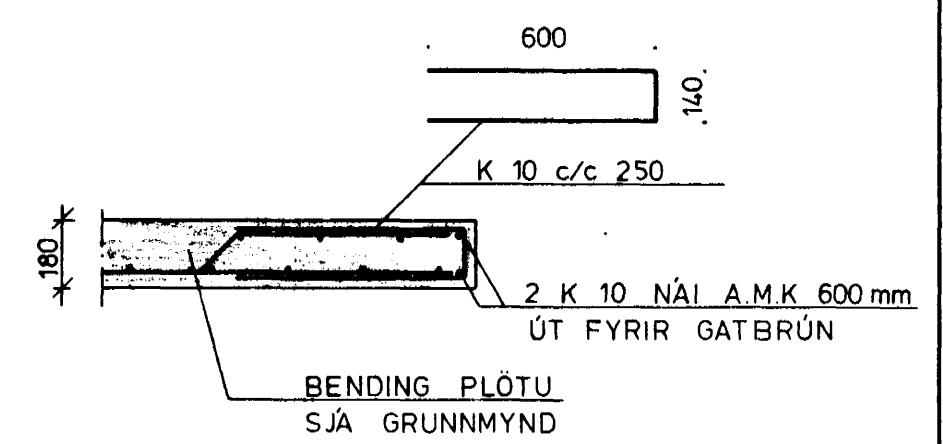
SNID A 1:20



SNID B 1:20

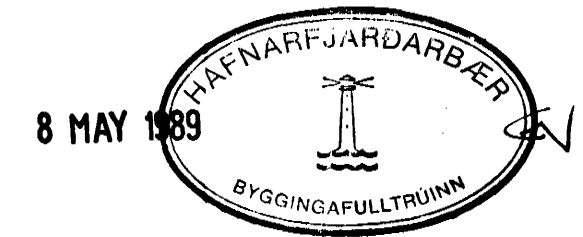


SNID C 1:20



SNID D 1:20

SKÝRINGAR: STEYPA 1 ÚTVEGGI OG ÖNNUR STEYPA SEM VERÐUR FYRIR VEDRUNARHRIFUM, SAMT BÍLSKÚRSGÖLFI SKAL VERA S - 250, ÖNNUR STEYPA S - 200. Í ÚTVEGGI KOMI EINFÖLD JÄRNAGRIND K 10 c/c 250 L'ARÉTT OG K 10 c/c 300 L'ÖDRÉTT. UNDIR OG UPPMÉÐ HLIÐUM ALLRA GLUGGA OG DYRAGATA KOMI 2 K 10 SEM NÁI A.M.K. 600 mm ÚT FYRIR GATBRÚN. SÉ EKKI ANNAD TEKID FRAM Á TEIKNINGUM SKAL SETJA 3 K 10 FYRIR OFAN ÖLL GLUGGA OG DYRAGÖT SEM NÁI 600 mm ÚT FYRIR GATBRÚN.



GRUNNMYND JARÐHÆÐAR 1:50

ÖSKAR ÞORSTEINSSON MTFI				Teikn.nr. 1.3
BIRKIBERG 34, HAFNARFIRÐI				Mkv. 1:20, 1:50
STEYPTAR PLÖTUR, GRUNNMYND OG SNID				Dags. NOV '88
Hannað	Teikn.	Yfirt.	Samb.	