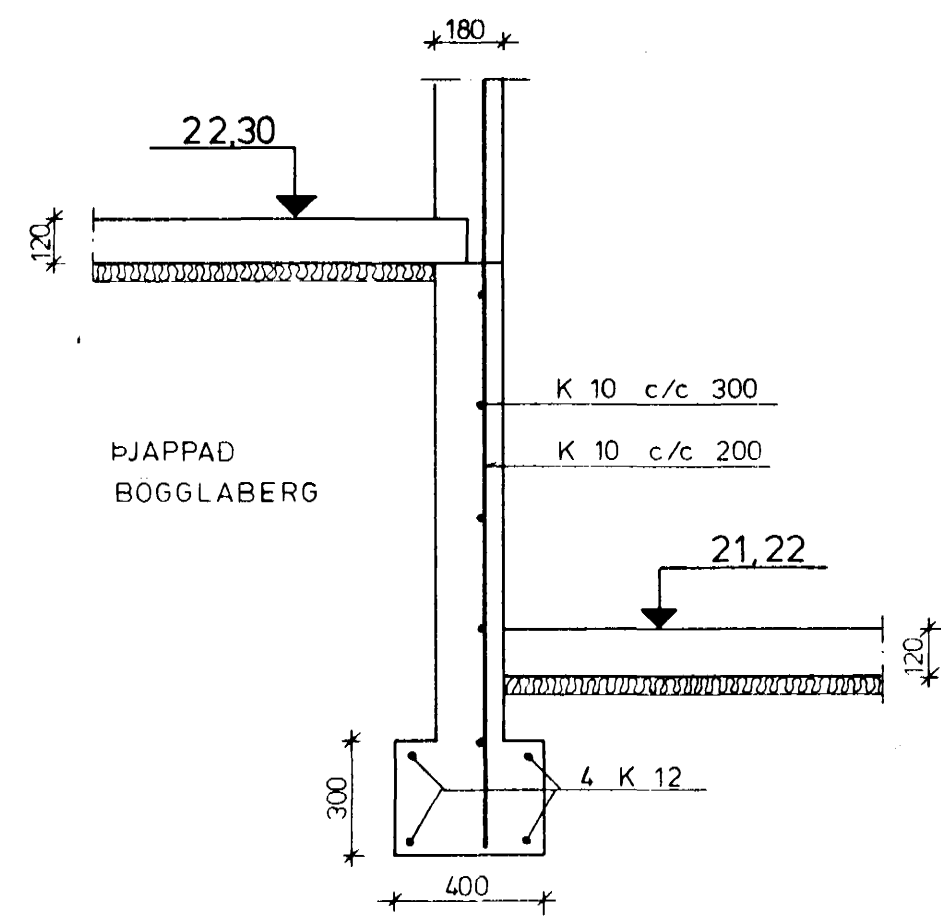
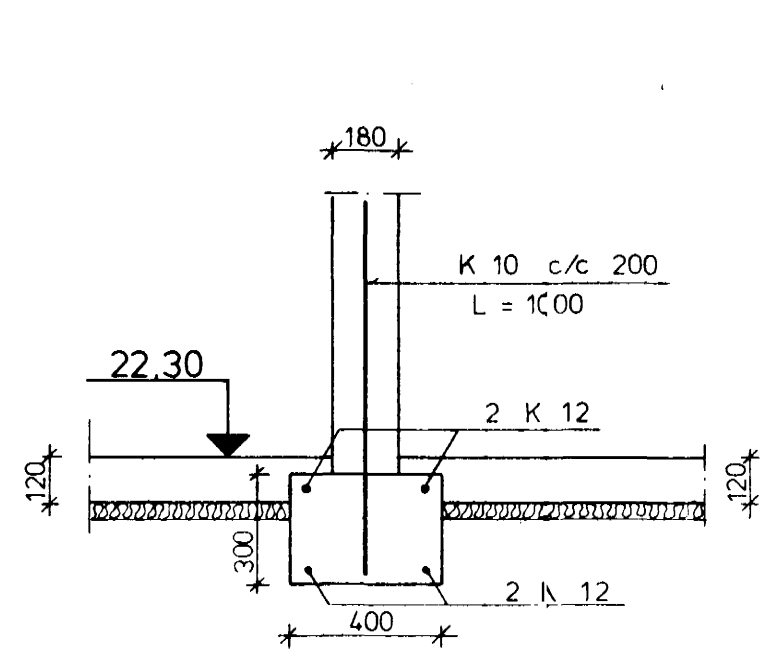


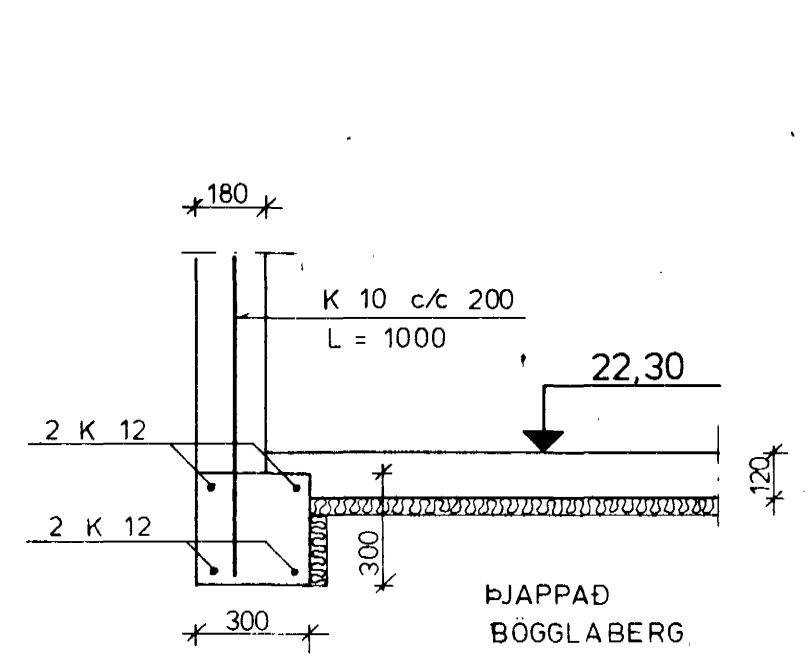
SNID A 1:20



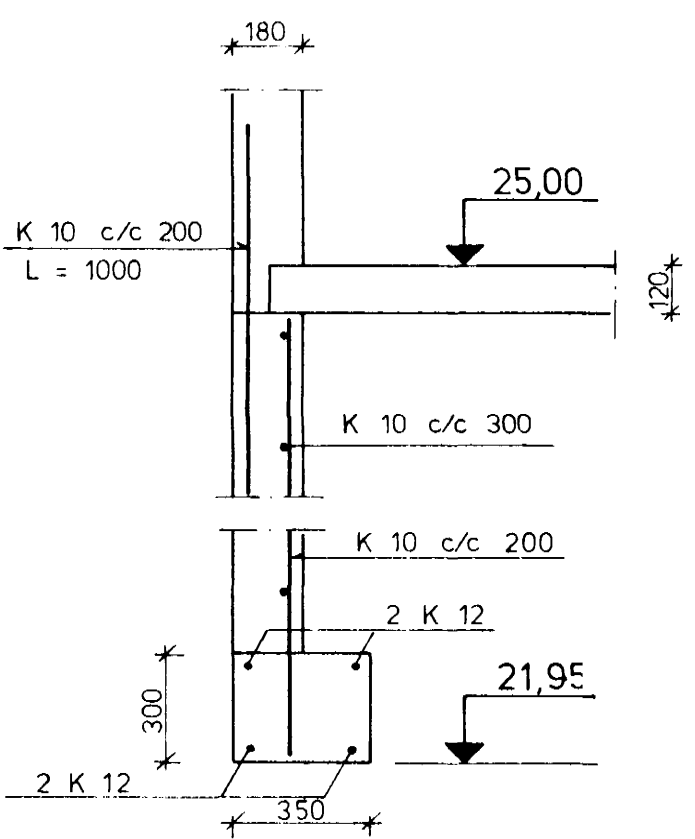
SNID B 1:20



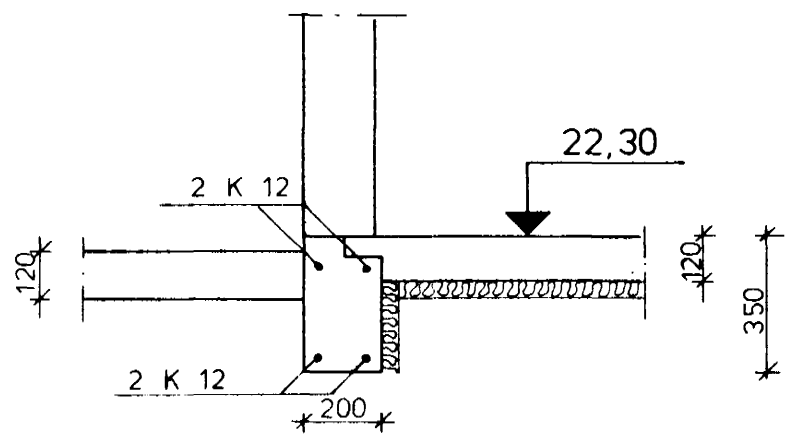
SNID C 1:20



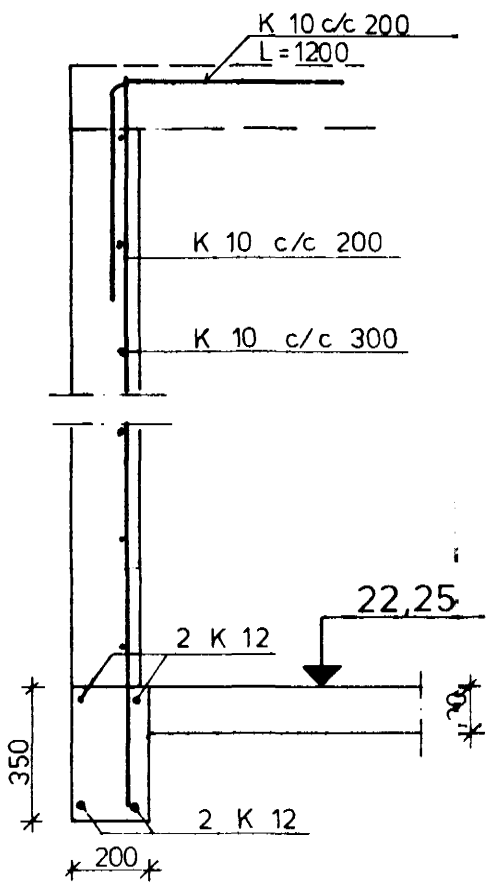
SNID D 1:20



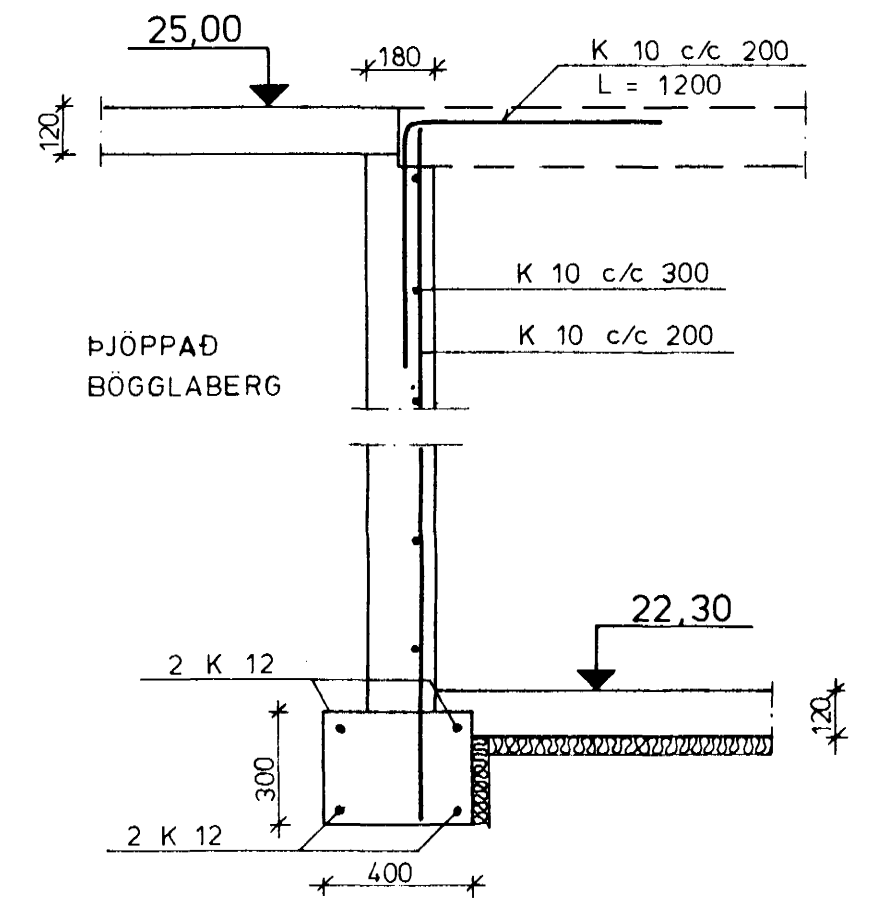
SNID E 1:20



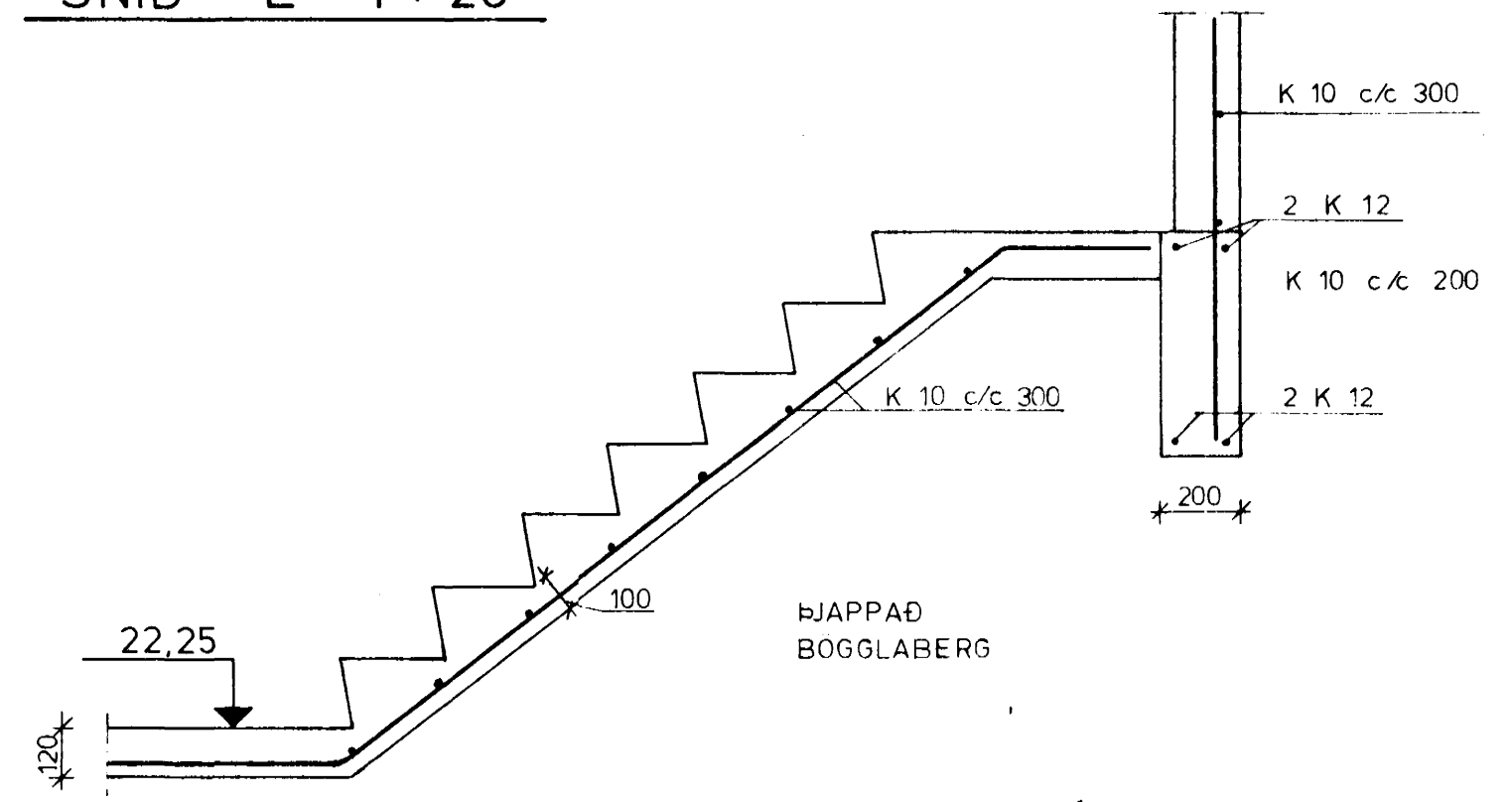
SNID F 1:20



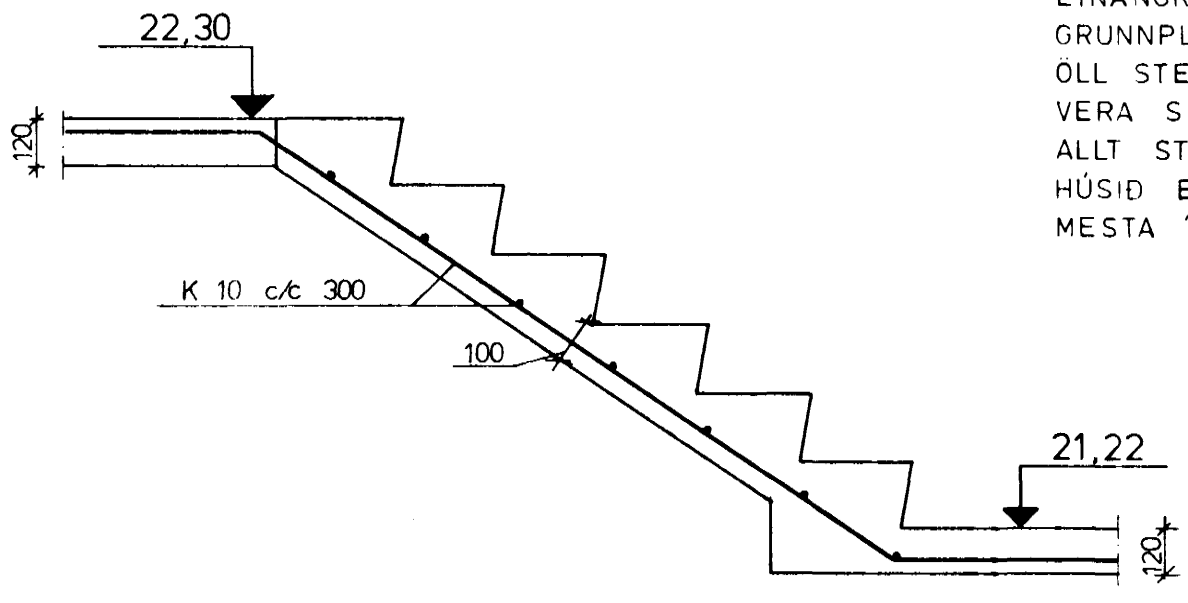
SNID G 1:20



SNID H 1:20



SNID I 1:20



SNID J 1:20

SKÝRINGAR:

1 BOTNPLÖTUSTEYPU SKAL BLANDA FIBERTREFJUM 1 kg.  
 1 HVERN m<sup>2</sup> AF STEYPU.  
 EINANGRA SKAL MEÐ 50 mm EINANGRUNARPLASTI EÐA  
 GRUNNPLÖTU UNDIR PLÖTUNA.  
 ÖLL STEYPA SEM VERÐUR FYRIR VEÐRUNARÁHRIFUM SKAL  
 VERA S-250 EN ÖNNUR STEYPA S-200.  
 ALLT STEYPUSTYRKARSTÁL SKAL VERA KS-40  
 HÚSID ER BYGGT Á ÞJAPPADRI MALARFYLLINGU.  
 MESTA ÁLAG Á GRUNN ER 13,3 Á m<sup>2</sup>.

19 OCT 1988



|                                   |       |       |      |               |
|-----------------------------------|-------|-------|------|---------------|
| ÓSKAR ÞORSTEINSSON TÆKNIFRÆÐINGUR |       |       |      | Teikn nr. 1.2 |
| BIRKIBERG 34, HAFNARFIRÐI         |       |       |      | Mkv. 1:20     |
| SNID I UNDIRSTÖÐUR                |       |       |      | Dags. OKT '88 |
| Hannað                            | Teikn | Yfirt | Samb |               |