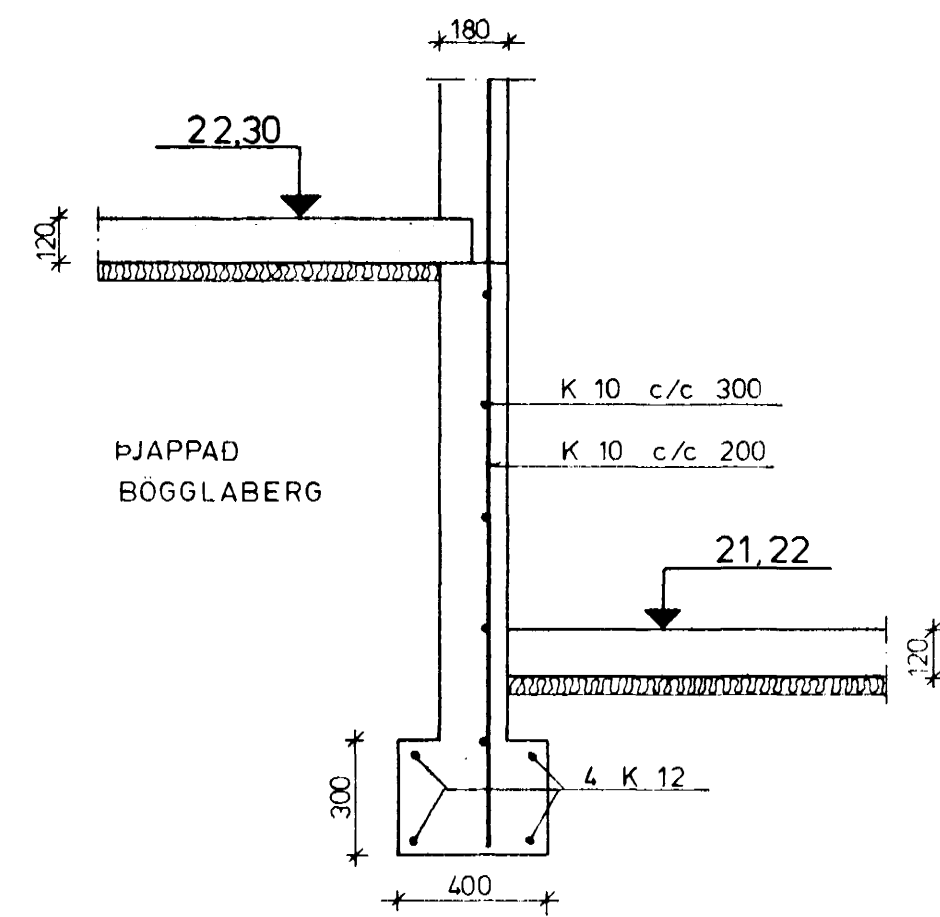
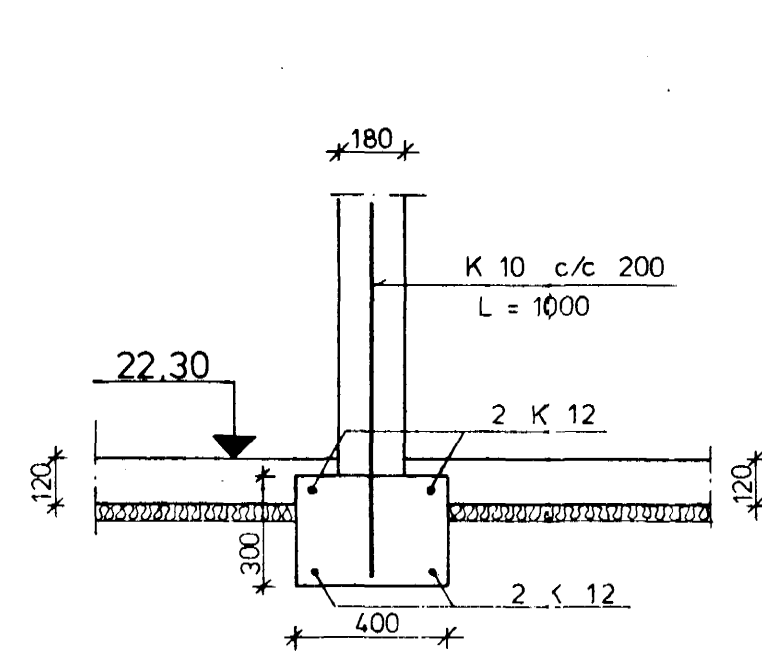


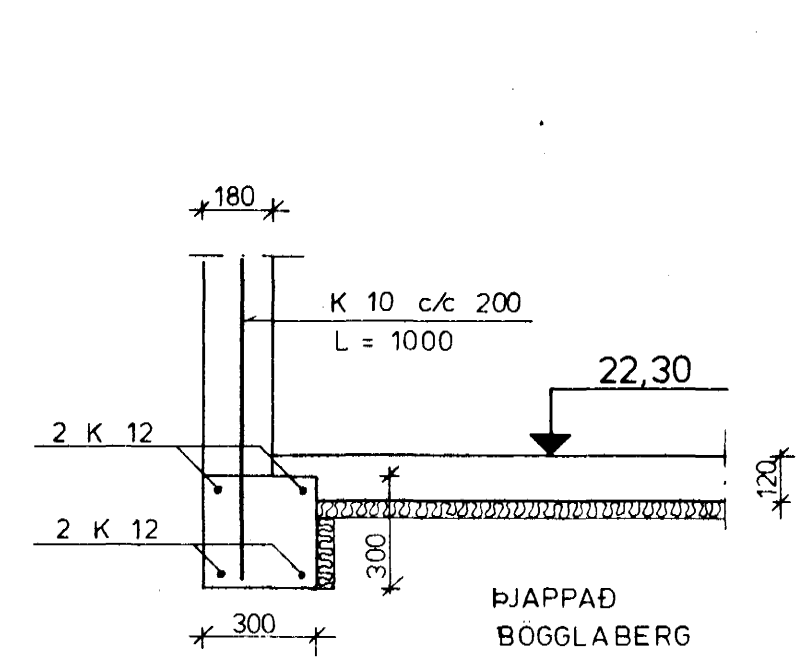
SNID A 1 : 20



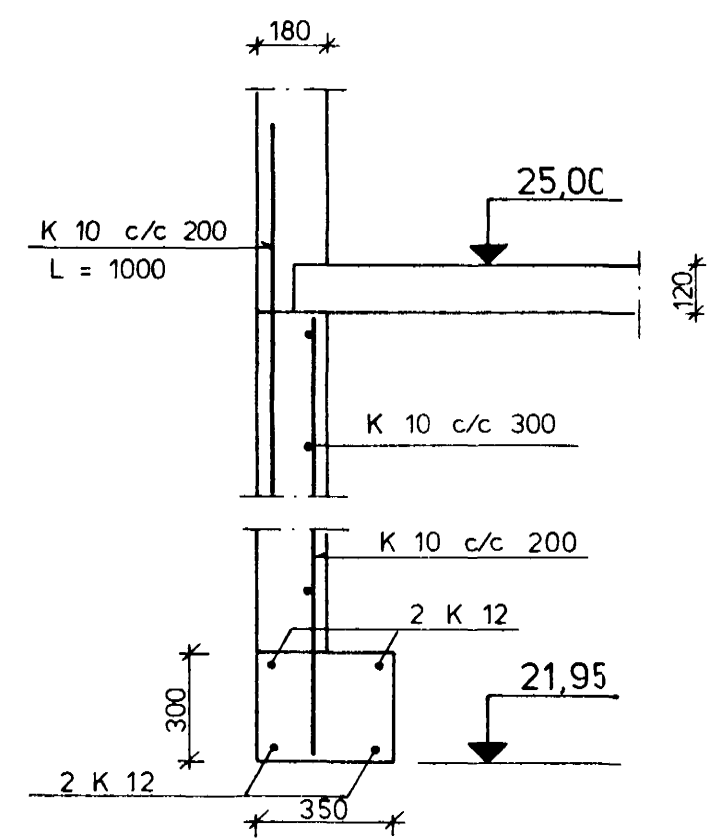
SNID B 1 : 20



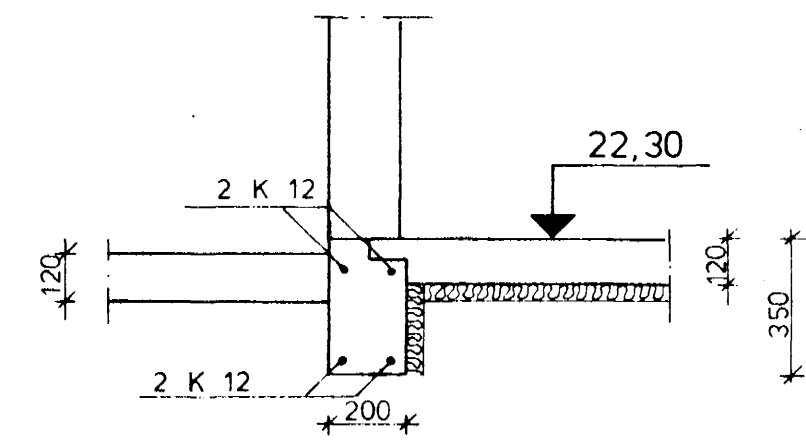
SNID C 1 : 20



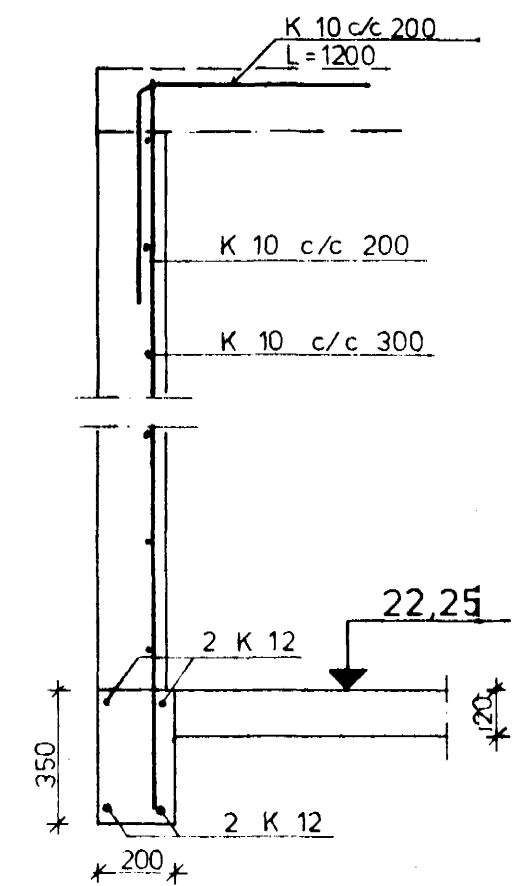
SNID D 1 : 20



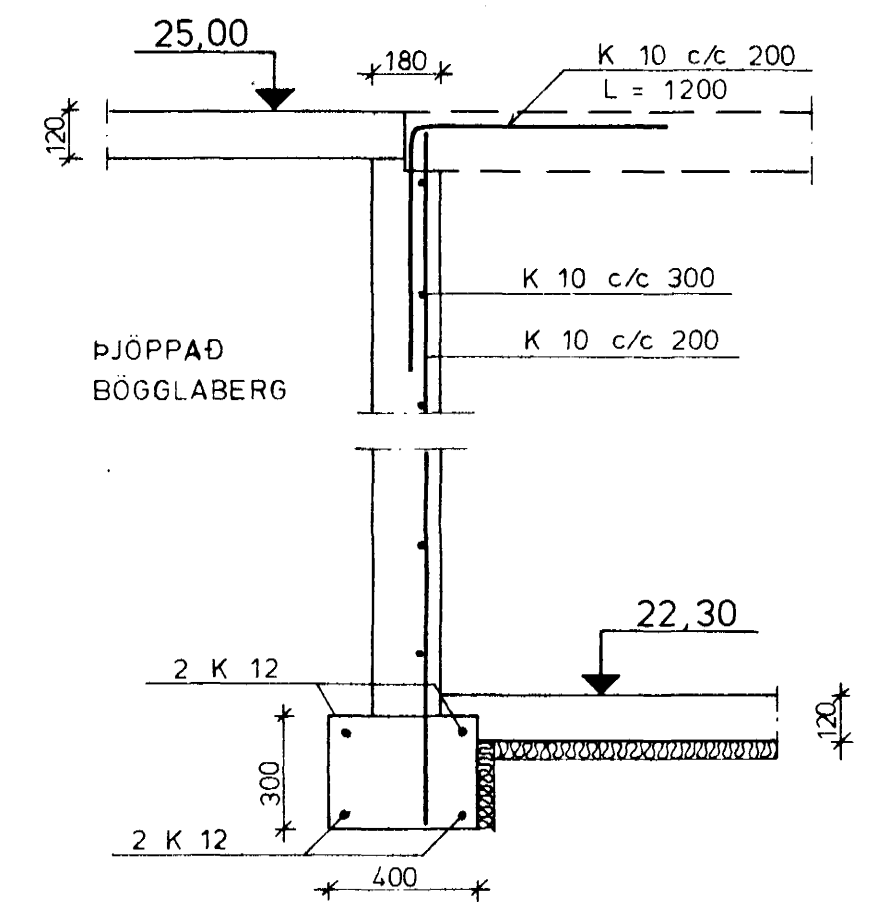
SNID E 1 : 20



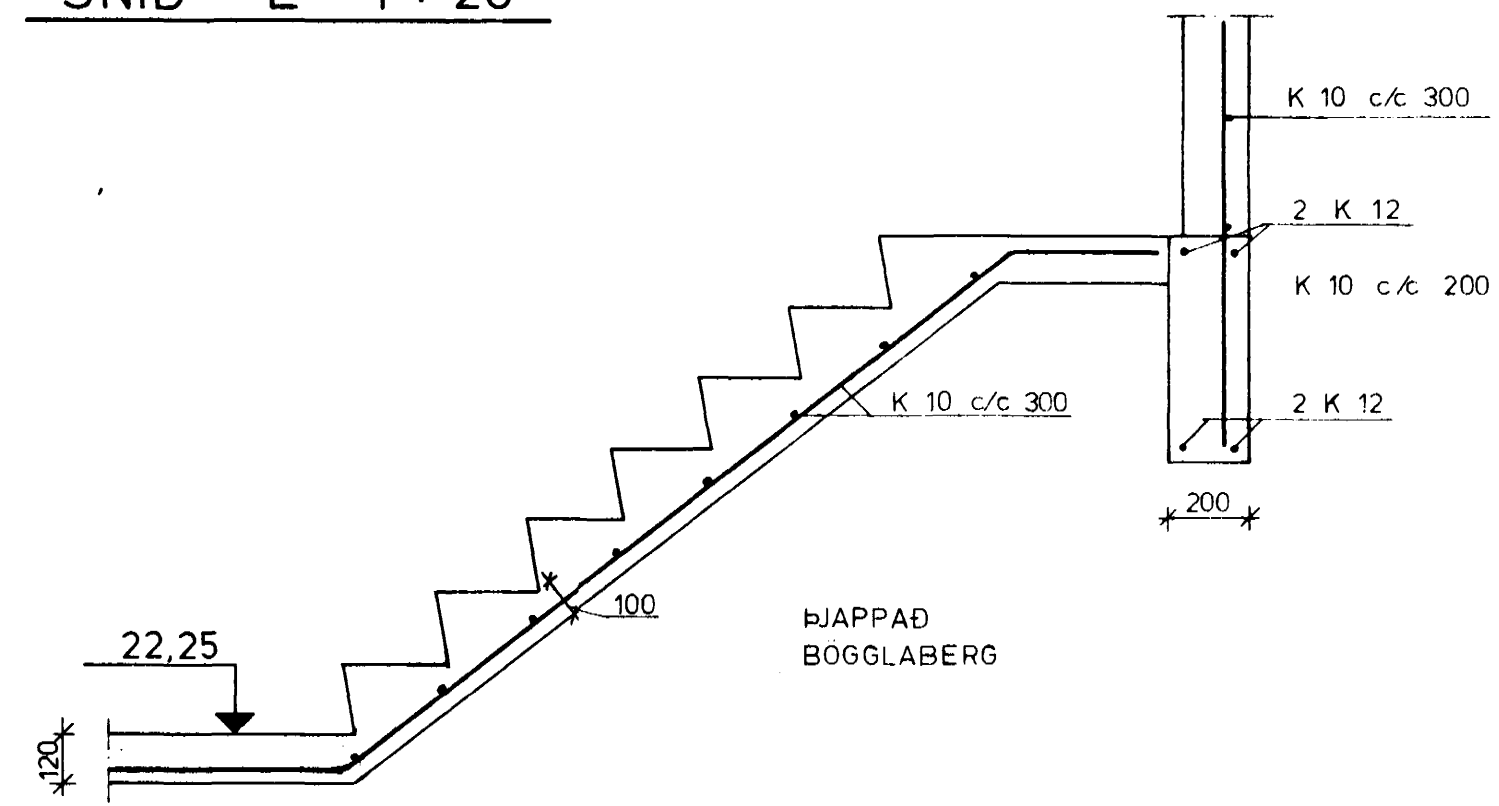
SNID F 1 : 20



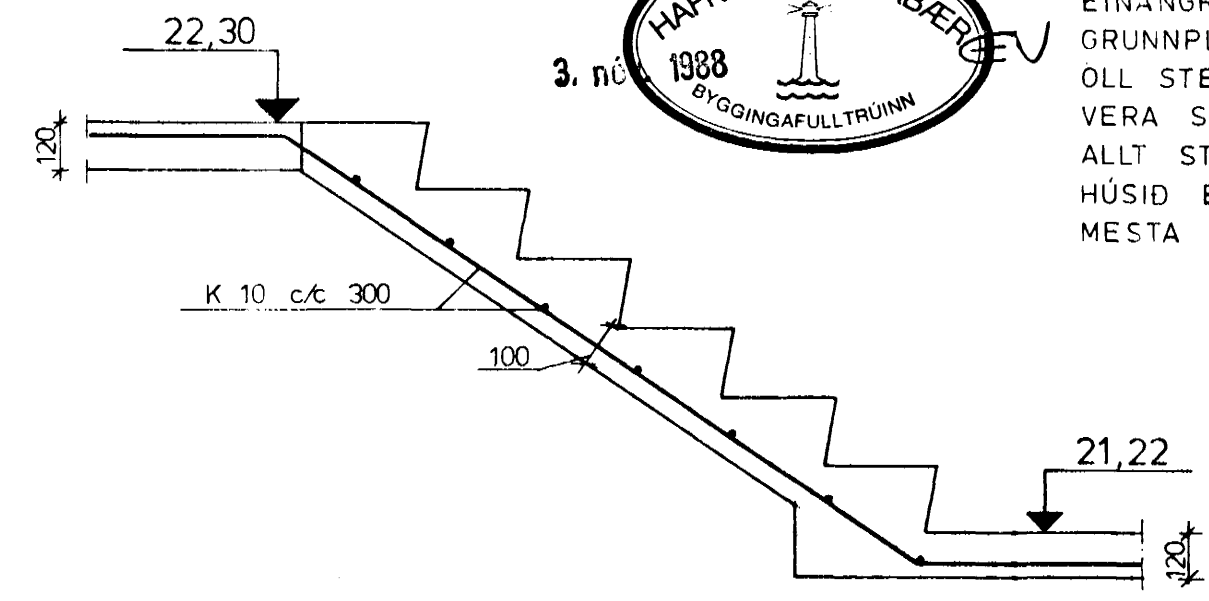
SNID G 1 : 20



SNID H 1 : 20



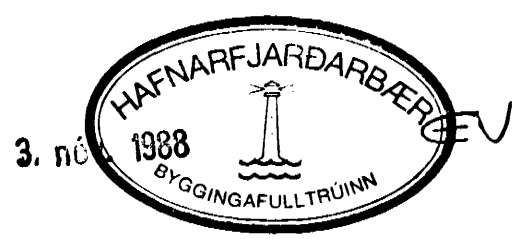
SNID I 1 : 20



SNID J 1 : 20

SKÝRINGAR:

- 1 BOTNPLÖTUSTEYPU SKAL BLANDA FIBERTREFJUM 1 kg.
- 1 HVERN m² AF STEYPU
- EINANGRA SKAL MEÐ 50 mm EINANGRUNARPLASTI EÐA GRUNNPLÖTU UNDIR PLÖTUNA.
- ÖLL STEYPA SEM VERÐUR FYRIR VEDRUNARÁHRIFUM SKAL VERA S-250 EN ÖNNUR STEYPA S-200.
- ÖLL STEYPUSTYRKARSTÁL SKAL VERA KS-40
- HÚSID ER BYGGT Á ÞJAPPADRI MALARFYLLINGU.
- MESTA ÁLAG Á GRUNN ER 13,3 Á m².



ÓSKAR ÞORSTEINSSON TÆKNIFRÆÐINGUR				Teikn nr. 1.2
BIRKIBERG 34, HAFNARFIRÐI				Mkv. 1:20
SNID 'I' UNDIRSTÖÐUR				Dags. OKT. '88
Handað	Teikn.	Yfirf.	Samb.	