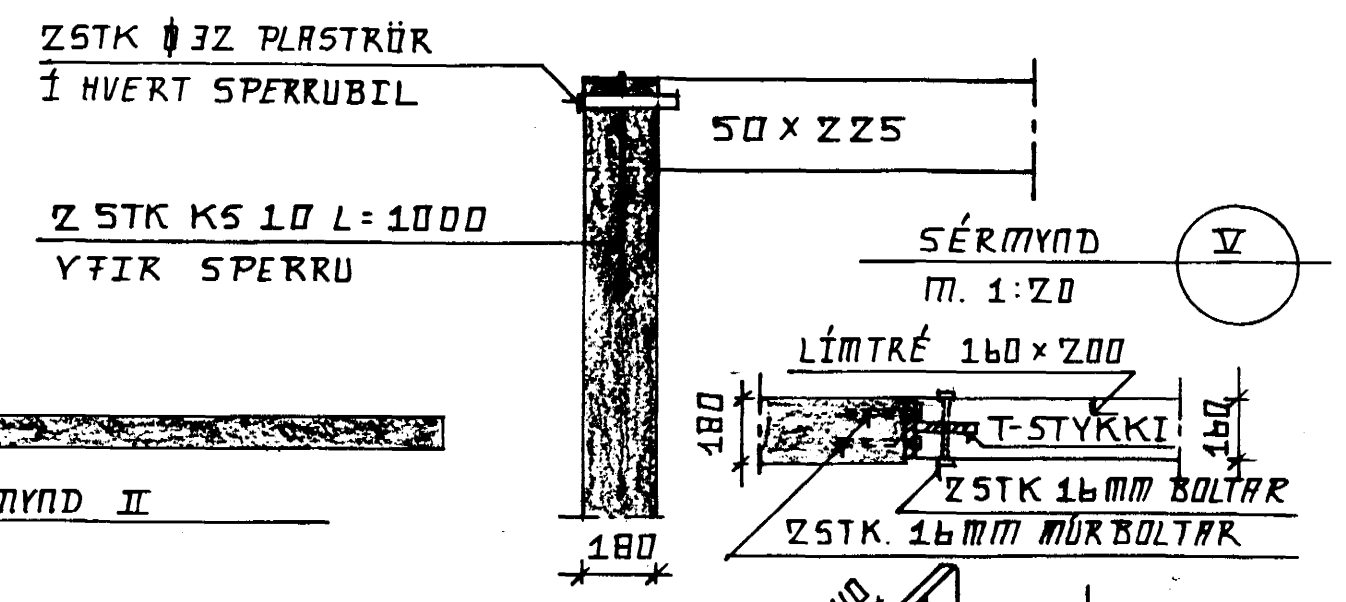
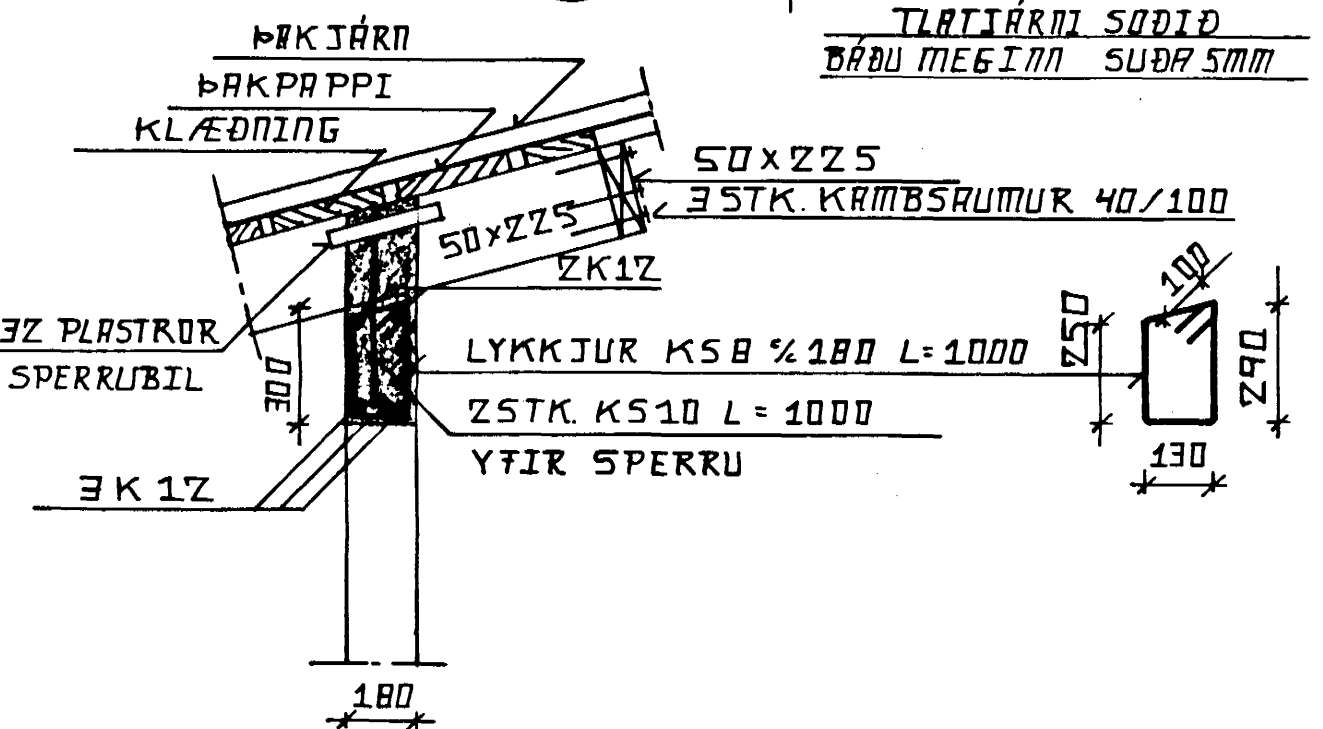


SNID M  
M. 1:20

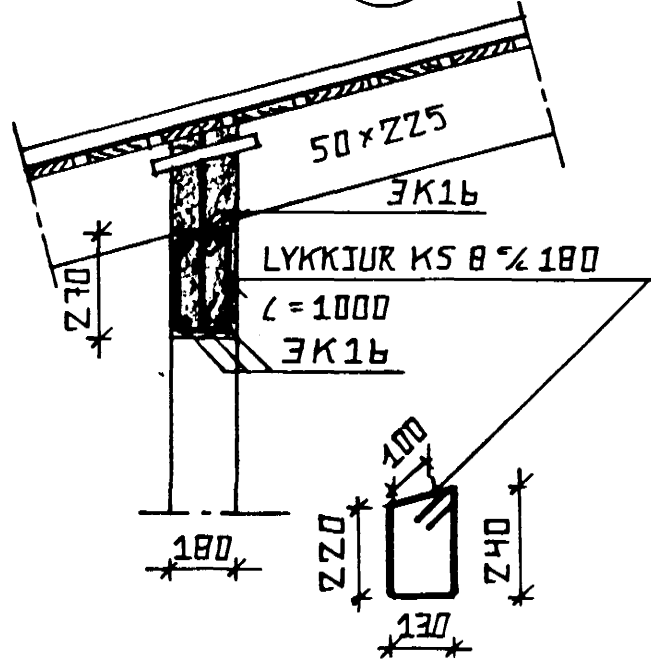


SÉRMYND V  
M. 1:20

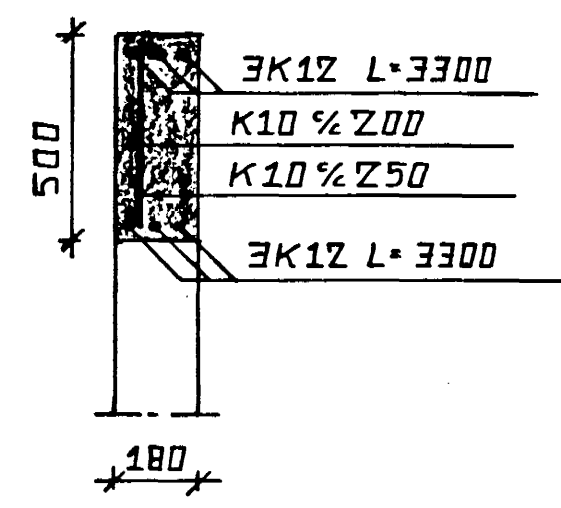
SNID L  
M. 1:20



SNID N  
M. 1:20

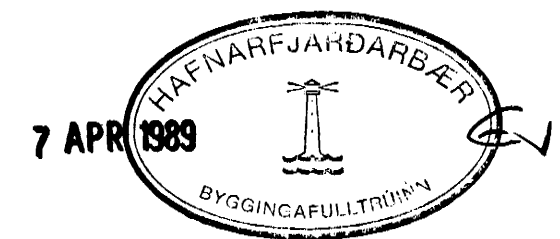


SNID O  
M. 1:20



**SKÝRINGAR.**

ÖLL ÚPNEIÐ MÁL ERU Í MM  
TIMBURGÆÐI SÉU 7-20 SAMKVÆMT NORSKUM STÖÐLUM NS 3470  
OG NS 3080 LÍMTRÉ SÉ L-40  
ALLIR SPERRUENDAR SKULU FÚAVARÐIR MINNST 1.0 M INN  
FYRIR ÚTVEGG  
MILLI TIMBURS OG STEYPU SKAL SETJA LAG AF ASFALTÞAPPA  
ALLUR SAUMUR OG BOLTAR SKULU VERA GALVANISERAÐIR  
Sjá einnig skýringar á teikn. 101



BIRKIBERG 36 HAFNARFJAKHARÐARÉR	DAGS. 07.03.89	BRÉTT. 22.03.89
ÞAKVIÐIR GRUNNMYND - SNID	M.A.Y. 1:50 1:20	TEK.N. 105
MÁNNAB. SIGURDUR ÁRÞRÍMSÓN ÞÞÞ FRUMBÍ 28 268 ÞJARRÓVÍK SÍMÍ 92-15105	SAMA. BRUNJÓLFRK. BUDMUNDSSON VERKFR. HLÓÐARVEGI 74 260 ÞJARRÓVÍK	
MÁTTAB. Sigurður Ársþrímson	SAMA. Brunnjólfur Budmundsson	