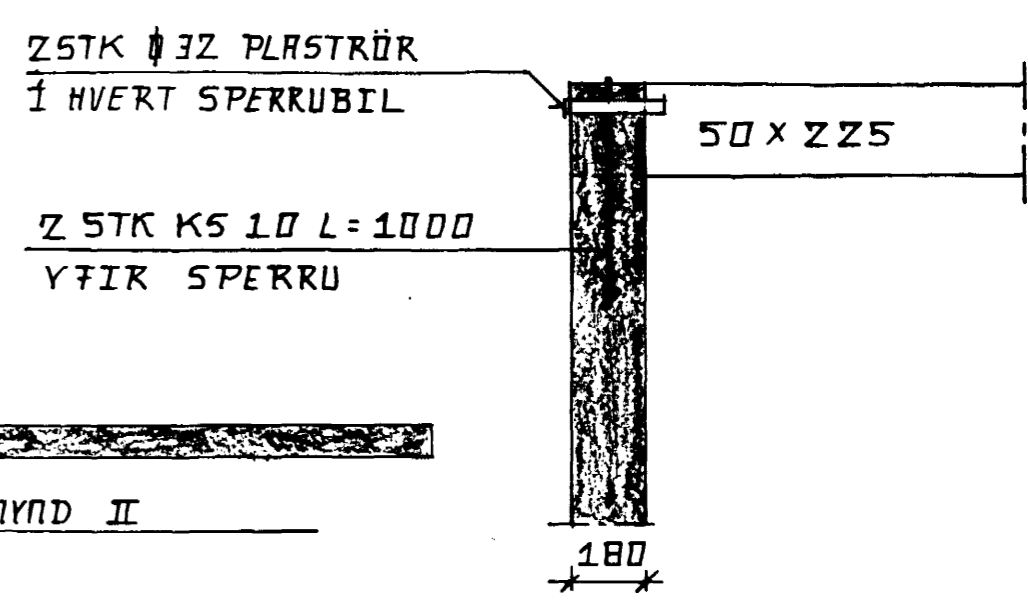
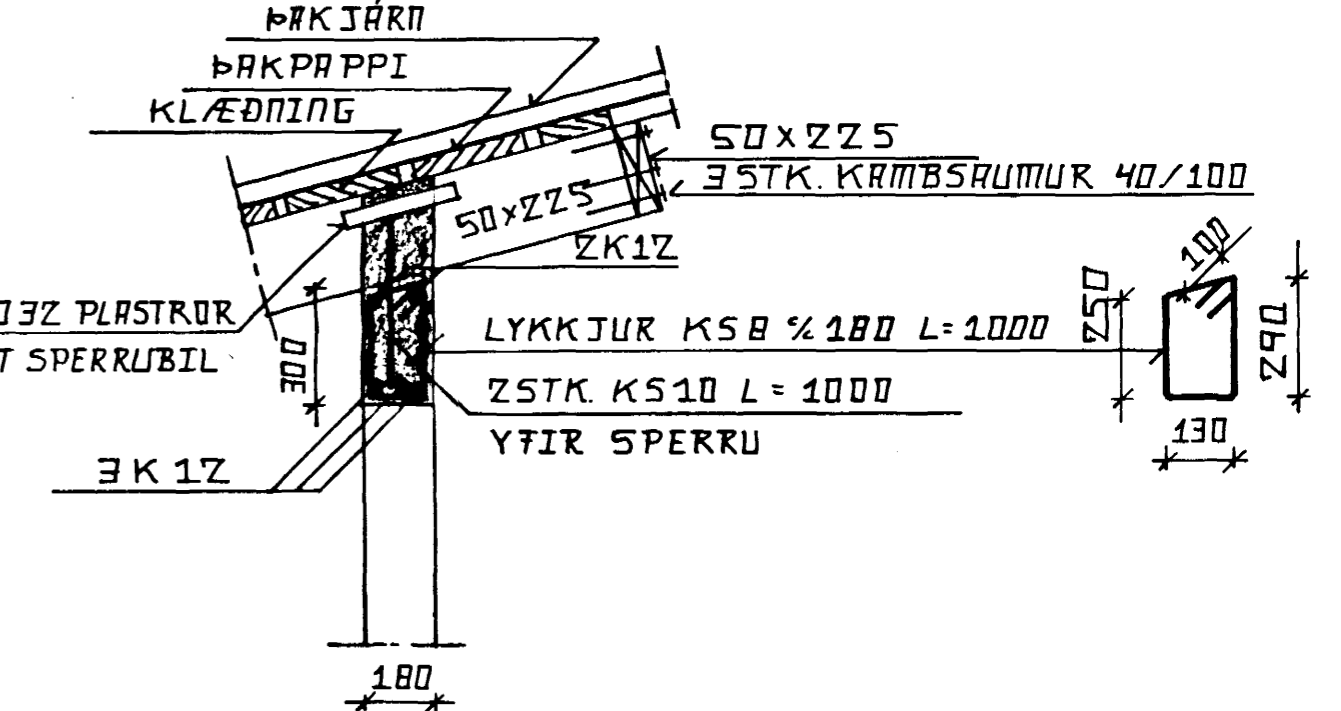


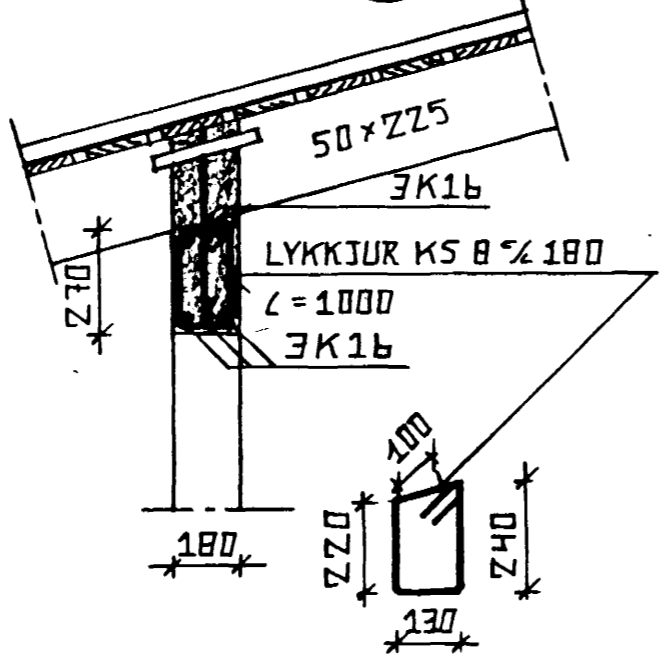
SNID M  
M. 1:20



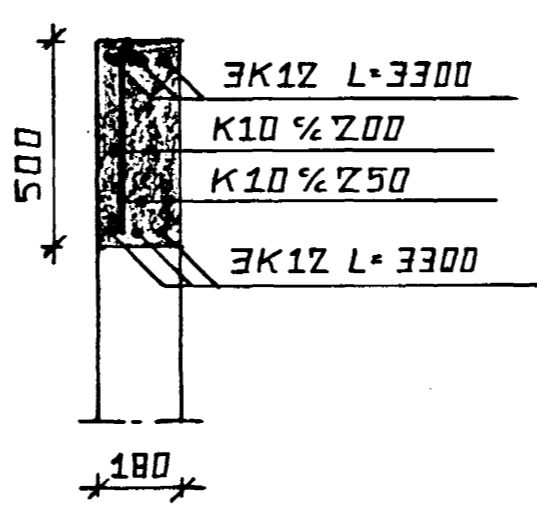
SNID L  
M. 1:20



SNID N  
M. 1:20

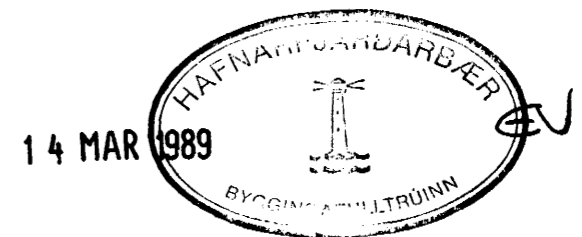


SNID O  
M. 1:20



**SKÝRINGAR.**

ÖLL ÖNEFND MÁL ERU Í MM  
TIMBURGÆÐI SÉU T-20 SAMKVÆMT NORSKUM STÖÐLUM NS 3470  
OG NS 3080 LÍMTRÉ SÉ L-40  
ALLIR SPEKJENDAR SKULU FÚAVARÐIR MINNST 1.0 M INN  
FYRIR ÚTVEGG  
MILLI TIMBURS OG STEYPU SKAL SETJA LAG AF AFTALTPAPPA  
ALLUR SAUMUR OG BOLTAR SKULU VERA GALVANISERADIR  
SÁ EINNIG SKÝRINGAR Á TEIKN.101



BIRKIBERG 36 HAFNARSTAD	DAGS. 02.03.89	BRÉTT.
ÞAKVIÐIR GRUNNMÝND - SNID	M.A.V. 1:50 1:20	TEK.N. 105
HAFNAR. SIGURDUR ÁSDRÍMSSON FTTFI FÍRUMBÍ 18 Z60 ÞJARRVÍK SÍMÍ 92-15105	SAMR. BRUNNÓLUFUR DUMUNDSSON VERKTEL. MILÐARVEGI 74 Z60 ÞJARRVÍK	
HAFNAR. Sigurður Ásgrímsson	SAMR. Gunnar Guðmundsson	