

SKÝRINGARMYNDIR

- 1. Hæðingur
- 2. Hæðingur
- 3. Hæðingur
- 4. Hæðingur
- 5. Hæðingur
- 6. Hæðingur
- 7. Hæðingur
- 8. Hæðingur
- 9. Hæðingur
- 10. Hæðingur
- 11. Hæðingur
- 12. Hæðingur
- 13. Hæðingur
- 14. Hæðingur
- 15. Hæðingur
- 16. Hæðingur
- 17. Hæðingur
- 18. Hæðingur
- 19. Hæðingur
- 20. Hæðingur
- 21. Hæðingur
- 22. Hæðingur
- 23. Hæðingur
- 24. Hæðingur
- 25. Hæðingur
- 26. Hæðingur
- 27. Hæðingur
- 28. Hæðingur
- 29. Hæðingur
- 30. Hæðingur
- 31. Hæðingur
- 32. Hæðingur
- 33. Hæðingur
- 34. Hæðingur
- 35. Hæðingur
- 36. Hæðingur
- 37. Hæðingur
- 38. Hæðingur
- 39. Hæðingur
- 40. Hæðingur
- 41. Hæðingur
- 42. Hæðingur
- 43. Hæðingur
- 44. Hæðingur
- 45. Hæðingur
- 46. Hæðingur
- 47. Hæðingur
- 48. Hæðingur
- 49. Hæðingur
- 50. Hæðingur

- 1. Hæðingur
- 2. Hæðingur
- 3. Hæðingur
- 4. Hæðingur
- 5. Hæðingur
- 6. Hæðingur
- 7. Hæðingur
- 8. Hæðingur
- 9. Hæðingur
- 10. Hæðingur
- 11. Hæðingur
- 12. Hæðingur
- 13. Hæðingur
- 14. Hæðingur
- 15. Hæðingur
- 16. Hæðingur
- 17. Hæðingur
- 18. Hæðingur
- 19. Hæðingur
- 20. Hæðingur
- 21. Hæðingur
- 22. Hæðingur
- 23. Hæðingur
- 24. Hæðingur
- 25. Hæðingur
- 26. Hæðingur
- 27. Hæðingur
- 28. Hæðingur
- 29. Hæðingur
- 30. Hæðingur
- 31. Hæðingur
- 32. Hæðingur
- 33. Hæðingur
- 34. Hæðingur
- 35. Hæðingur
- 36. Hæðingur
- 37. Hæðingur
- 38. Hæðingur
- 39. Hæðingur
- 40. Hæðingur
- 41. Hæðingur
- 42. Hæðingur
- 43. Hæðingur
- 44. Hæðingur
- 45. Hæðingur
- 46. Hæðingur
- 47. Hæðingur
- 48. Hæðingur
- 49. Hæðingur
- 50. Hæðingur

SKÝRINGARMYNDIR

1. Hæðingur
 2. Hæðingur
 3. Hæðingur
 4. Hæðingur
 5. Hæðingur
 6. Hæðingur
 7. Hæðingur
 8. Hæðingur
 9. Hæðingur
 10. Hæðingur
 11. Hæðingur
 12. Hæðingur
 13. Hæðingur
 14. Hæðingur
 15. Hæðingur
 16. Hæðingur
 17. Hæðingur
 18. Hæðingur
 19. Hæðingur
 20. Hæðingur
 21. Hæðingur
 22. Hæðingur
 23. Hæðingur
 24. Hæðingur
 25. Hæðingur
 26. Hæðingur
 27. Hæðingur
 28. Hæðingur
 29. Hæðingur
 30. Hæðingur
 31. Hæðingur
 32. Hæðingur
 33. Hæðingur
 34. Hæðingur
 35. Hæðingur
 36. Hæðingur
 37. Hæðingur
 38. Hæðingur
 39. Hæðingur
 40. Hæðingur
 41. Hæðingur
 42. Hæðingur
 43. Hæðingur
 44. Hæðingur
 45. Hæðingur
 46. Hæðingur
 47. Hæðingur
 48. Hæðingur
 49. Hæðingur
 50. Hæðingur

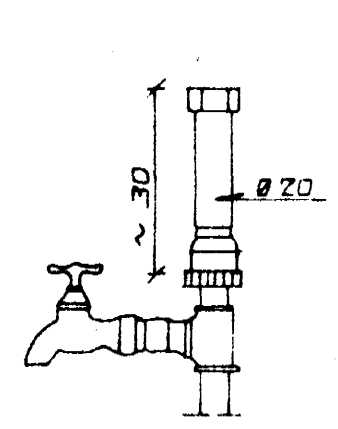
SKÝRINGARMYNDIR

1. Hæðingur
 2. Hæðingur
 3. Hæðingur
 4. Hæðingur
 5. Hæðingur
 6. Hæðingur
 7. Hæðingur
 8. Hæðingur
 9. Hæðingur
 10. Hæðingur
 11. Hæðingur
 12. Hæðingur
 13. Hæðingur
 14. Hæðingur
 15. Hæðingur
 16. Hæðingur
 17. Hæðingur
 18. Hæðingur
 19. Hæðingur
 20. Hæðingur
 21. Hæðingur
 22. Hæðingur
 23. Hæðingur
 24. Hæðingur
 25. Hæðingur
 26. Hæðingur
 27. Hæðingur
 28. Hæðingur
 29. Hæðingur
 30. Hæðingur
 31. Hæðingur
 32. Hæðingur
 33. Hæðingur
 34. Hæðingur
 35. Hæðingur
 36. Hæðingur
 37. Hæðingur
 38. Hæðingur
 39. Hæðingur
 40. Hæðingur
 41. Hæðingur
 42. Hæðingur
 43. Hæðingur
 44. Hæðingur
 45. Hæðingur
 46. Hæðingur
 47. Hæðingur
 48. Hæðingur
 49. Hæðingur
 50. Hæðingur

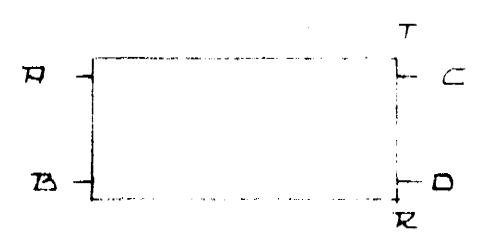
SKÝRINGARMYNDIR

1. Hæðingur
 2. Hæðingur
 3. Hæðingur
 4. Hæðingur
 5. Hæðingur
 6. Hæðingur
 7. Hæðingur
 8. Hæðingur
 9. Hæðingur
 10. Hæðingur
 11. Hæðingur
 12. Hæðingur
 13. Hæðingur
 14. Hæðingur
 15. Hæðingur
 16. Hæðingur
 17. Hæðingur
 18. Hæðingur
 19. Hæðingur
 20. Hæðingur
 21. Hæðingur
 22. Hæðingur
 23. Hæðingur
 24. Hæðingur
 25. Hæðingur
 26. Hæðingur
 27. Hæðingur
 28. Hæðingur
 29. Hæðingur
 30. Hæðingur
 31. Hæðingur
 32. Hæðingur
 33. Hæðingur
 34. Hæðingur
 35. Hæðingur
 36. Hæðingur
 37. Hæðingur
 38. Hæðingur
 39. Hæðingur
 40. Hæðingur
 41. Hæðingur
 42. Hæðingur
 43. Hæðingur
 44. Hæðingur
 45. Hæðingur
 46. Hæðingur
 47. Hæðingur
 48. Hæðingur
 49. Hæðingur
 50. Hæðingur

SKÝRINGARMYND 1
LOFTPÚDI.

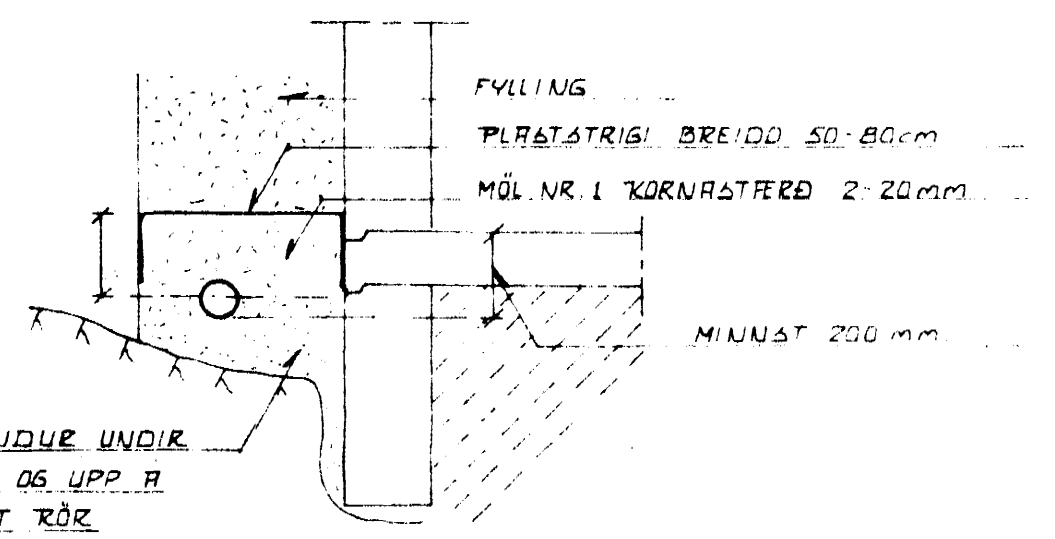


SKEMATISK MYND AF
TENGINGU OFNA.



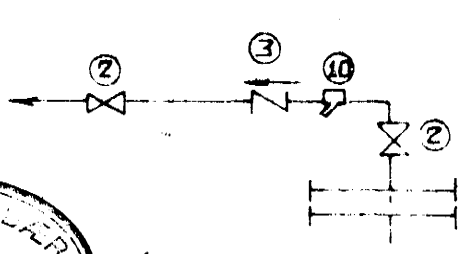
A, B, C OG D: STAÐSETNING STÚPA
 T: FRAMRENNSLISLOKI
 R: BAKRENNSLISLOKI

SKÝRINGARMYND 2
FRÁGANGUR JARÐVATNSLAGNAR.

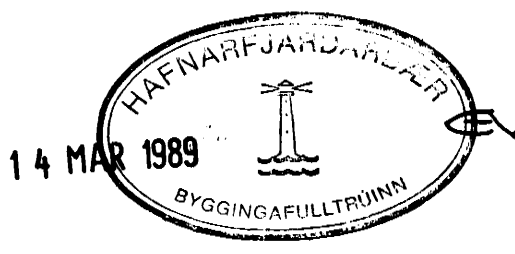
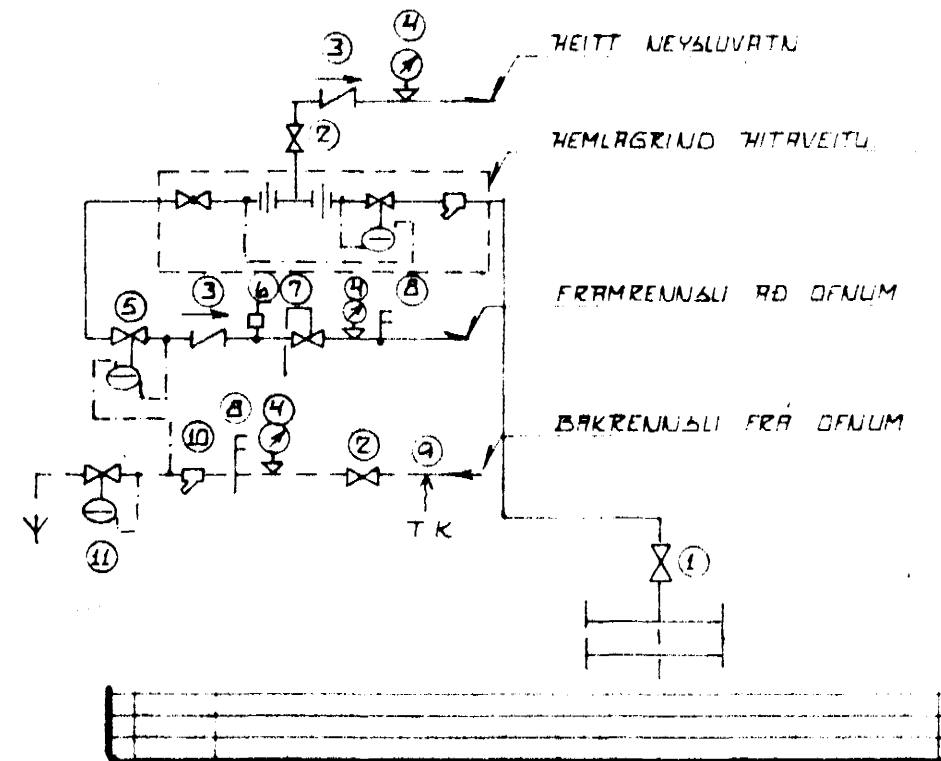


ÁRNDUR UNDIR
 RÖR OG UPP A
 MITT RÖR

KALDAVATNSINNTAK
SKEMATISK MYND



TENGING HITAKERFIS
SKEMATISK MYND



- 1. Hæðingur
- 2. Hæðingur
- 3. Hæðingur
- 4. Hæðingur
- 5. Hæðingur
- 6. Hæðingur
- 7. Hæðingur
- 8. Hæðingur
- 9. Hæðingur
- 10. Hæðingur
- 11. Hæðingur
- 12. Hæðingur
- 13. Hæðingur
- 14. Hæðingur
- 15. Hæðingur
- 16. Hæðingur
- 17. Hæðingur
- 18. Hæðingur
- 19. Hæðingur
- 20. Hæðingur
- 21. Hæðingur
- 22. Hæðingur
- 23. Hæðingur
- 24. Hæðingur
- 25. Hæðingur
- 26. Hæðingur
- 27. Hæðingur
- 28. Hæðingur
- 29. Hæðingur
- 30. Hæðingur
- 31. Hæðingur
- 32. Hæðingur
- 33. Hæðingur
- 34. Hæðingur
- 35. Hæðingur
- 36. Hæðingur
- 37. Hæðingur
- 38. Hæðingur
- 39. Hæðingur
- 40. Hæðingur
- 41. Hæðingur
- 42. Hæðingur
- 43. Hæðingur
- 44. Hæðingur
- 45. Hæðingur
- 46. Hæðingur
- 47. Hæðingur
- 48. Hæðingur
- 49. Hæðingur
- 50. Hæðingur

BIRKIBERG 36 HAFNARFJARDI	DRÖG.	SKYTT.
ALMENNAR SKÝRINGAR	MKV.	TEIKN 200
HAFNAR. SIGURDUR ÁRÞRÍM 5500 771 771 MÓTI 18 260 ÞJAKDVIK SÍM. 92-15105	SAMM. BRUNNARSTÆLIKUR HILÐARVEGI 74 260 ÞJAKDVIK	
HAFNAR. Sigurður Þorsteinsson	SAMM. Brunnarstælikur	