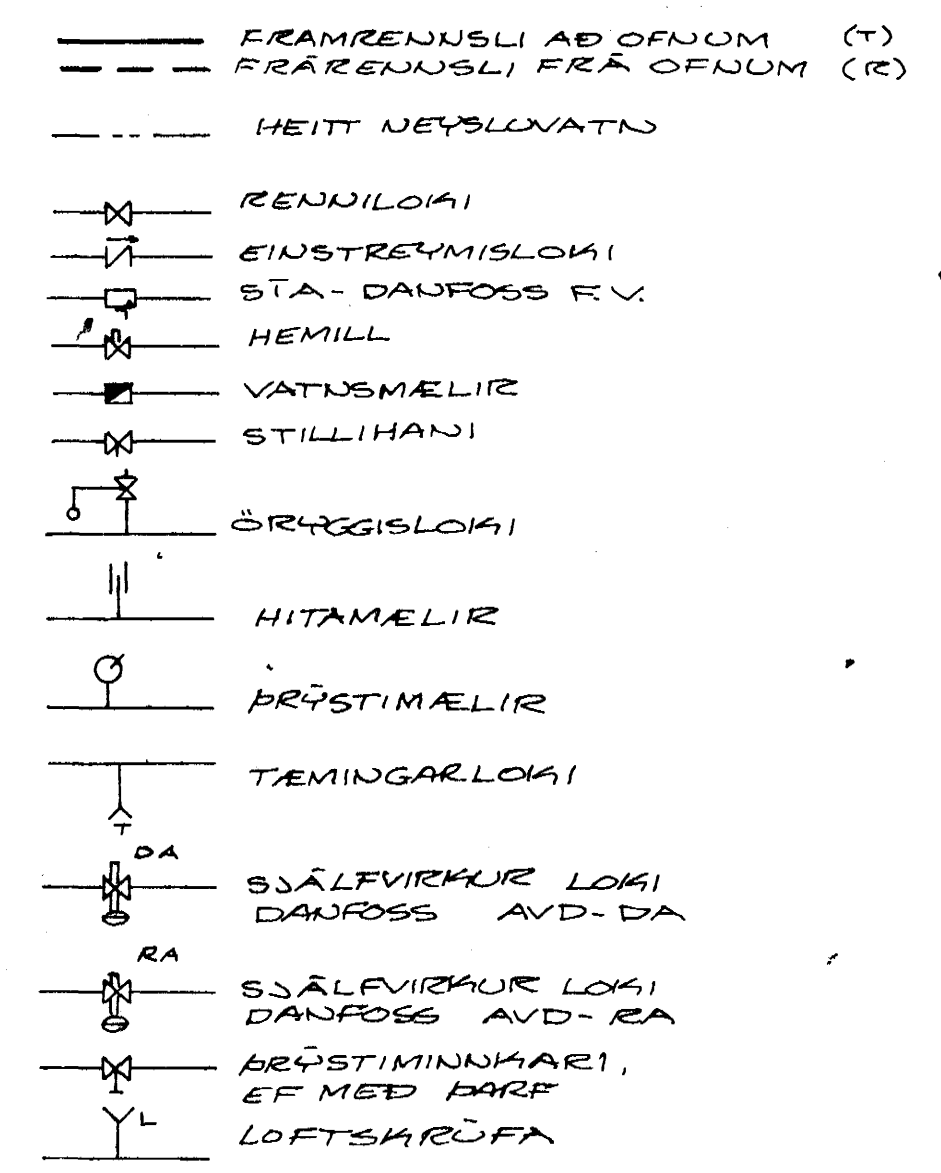
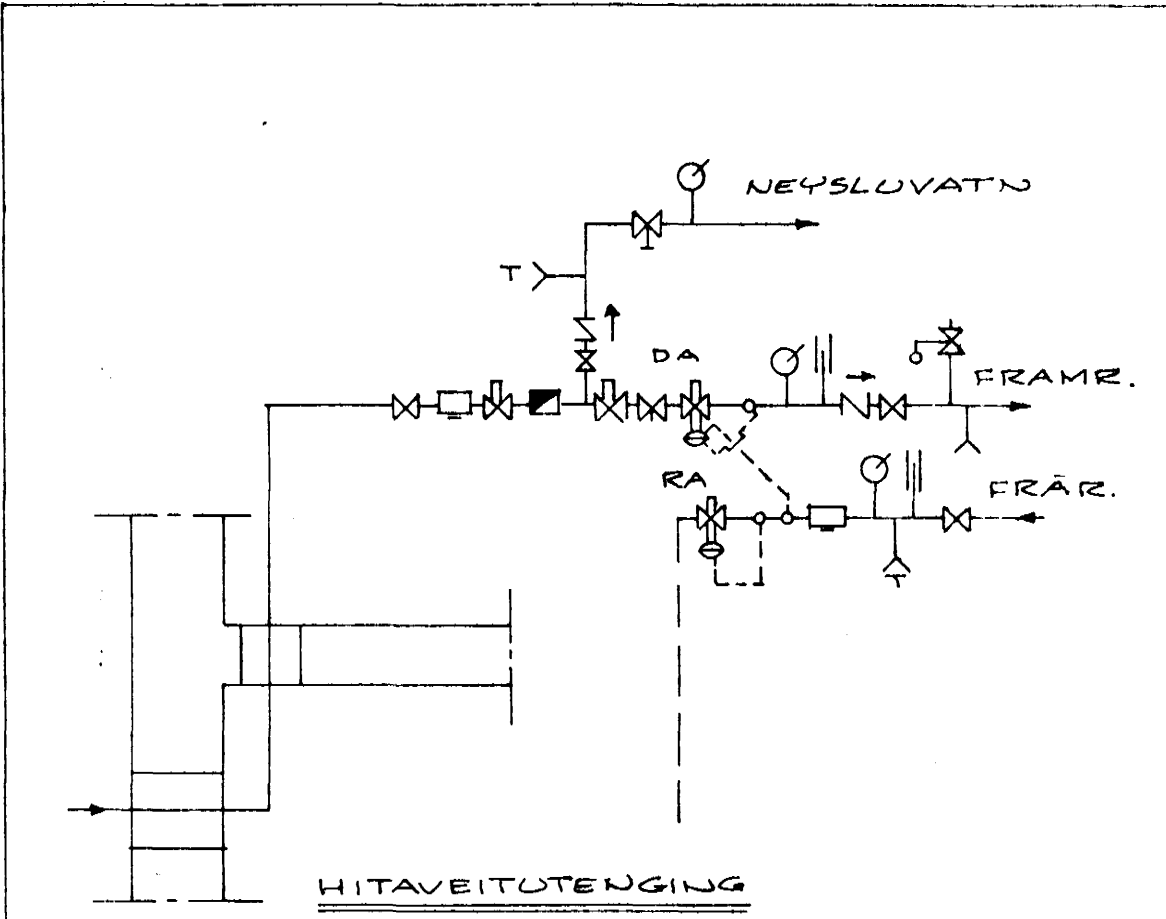
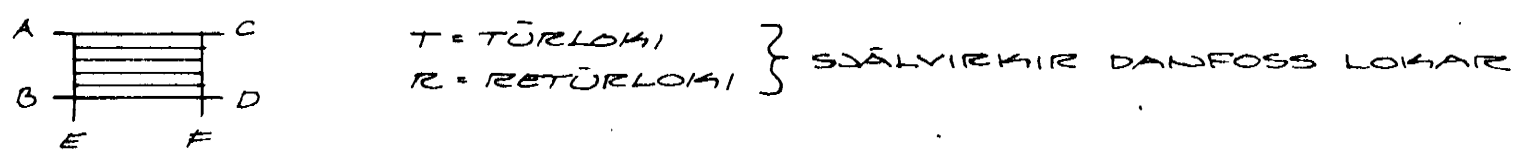


RÜMMYND

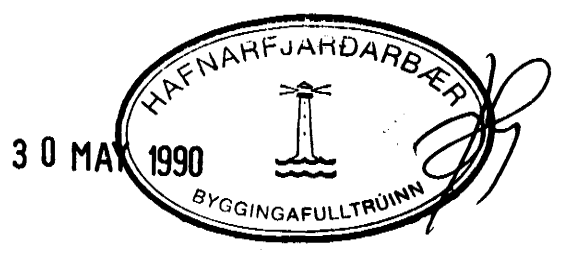


OFNASKRÁ

OFN NR	STAÐUR	HÆÐ MEST	LENGD MEST	AFMÖST KCAL/H	TOPPOFN (OFNASMIDJAN)	SVISSYL (OFNASMIDJ.)	STUTAR $\phi 10$ LOKAR	
0.1	AND	620	600	390	EIA 620x600		CD - TR	
0.2	HERB	720	1400	844	EIA 720x1200		CD - TR	
0.3	SJÖNIV.	720	1000	1256	DA 720x1000		CD - TR	
0.4	VS	320	500	88	DR 220x500		AD - TR	
0.5	FV	720	1300	1092	DR 720x1300		AD - TR	
0.6	GEYMSLA	720	1000	446	ER 720x1000		AD - TR	
0.7	BÍLSKUR	910	3200	3916	C 720x3200		AD - TR	
0.8	ÓREÐSTAFAD	910	3000	2253	ER 720x2500		AD - TR	
0.9		910	3500		ER 720x2100		AD - TR	
1.1	ELDHÚS	720	1400	1542	DA 720x1300		AD - TR	
1.2	STOFJR	720	1100	3788	T 720x1100	212 x 2200	BC - TR	
1.3		720	1100		T 720x1100		AC - TR	
1.4		150	2200		T 720x1100		AC - TR	
1.5	GANGUR	420	1200	281	ER 420x1000	212 x 1200	BC - TR	
1.6		420	1000		ER 420x1000		BC - TR	
1.7	HERB	720	1200	1126	ER 720x1200		BC - TR	
1.8	HERB	720	1200		ER 720x1200		AD - TR	
1.9	HERB	720	1400	717	EIA 720x1000		AD - TR	
1.10	BAÐ	720	700	884	DA 720x700		AD - TR	
1.11	HERB	720	1200		EIA 720x1200		BC - TR	
1.12	HERB	720	1200	1511	EIA 720x1200		AD - TR	
1.13	GEYMSLA	910	600	1569	TA 910x600		BC - TR	
1.14	LAUFSMÁLI	150	3800	2279		212 x 3800	AC - R	
1.15		150	800				212 x 800	AC - R
1.16		150	800				212 x 800	AC - R



ÞÍPUR SÉU VEYJULEGAR SVARTAR MIÐSTÖÐVARÞÍPUR. ÞÍPUR SKAL EINANGRA MED GLERULLAR- EÐA FRAUÐRÆST-HÖLUM. OFNAKERFIÐ SKAL ÞRÛSTI-ÞRÛFA VÍÐ 6MG/CM² ÞRÛSTING Í 24TÍMA. ÞRÛSTING SKAL MELAVÍÐ IÐNTAK. LOFTSKRÛFA SÉ Á ÖLLUM OFNUM, EFNI ÞG VÍÐJASE ÍSAMREMI VÍÐ REGLUGERÐ UM HITALAGNIR Í REYKJAVÍK.



BICKIBERG NR. 40
 HAFNARFIRÐI Í MAI 1990
 ARNARÞRAUNI 47. 651412
 HITAKERFI RÜMMYND

Ágúst Magnússon