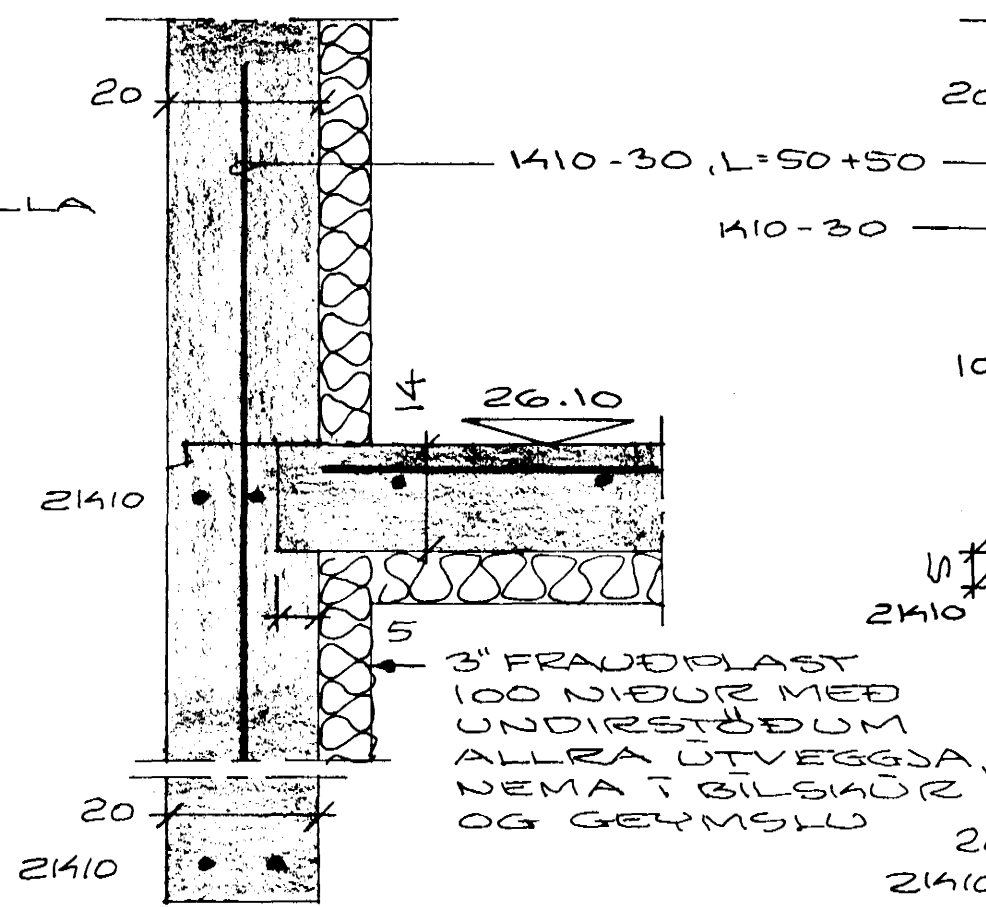
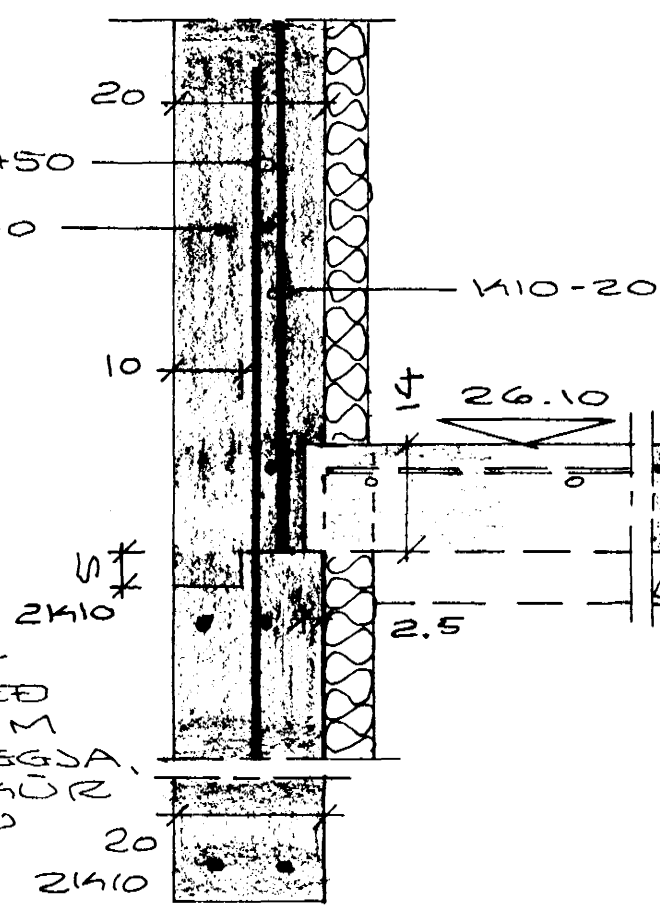


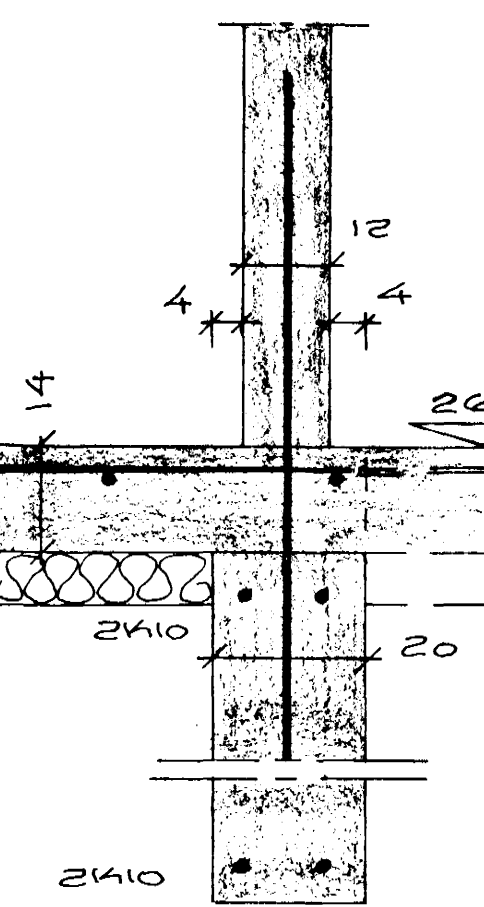
SNID I, M=1:810



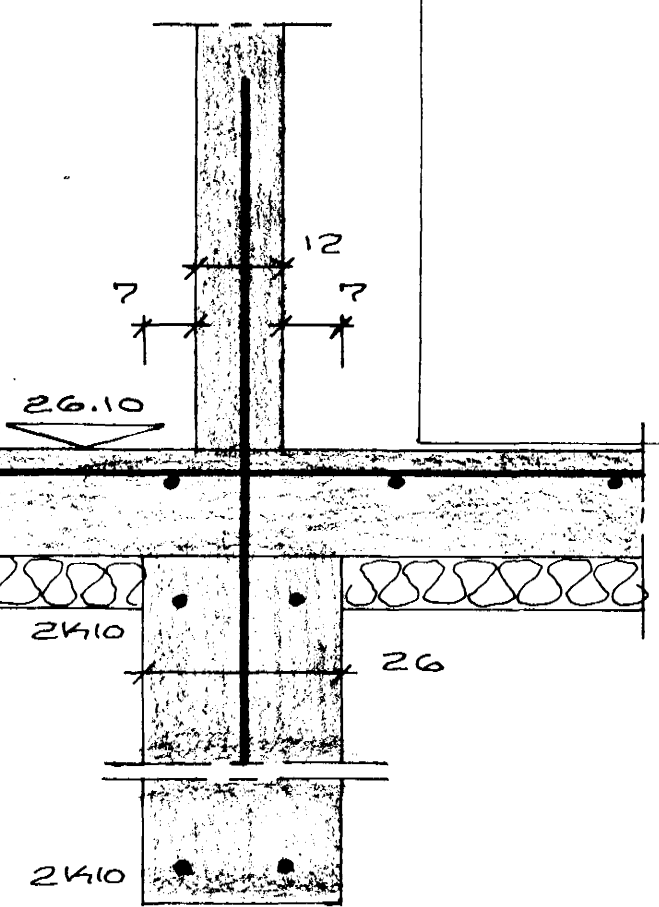
SNID A, M=1:810



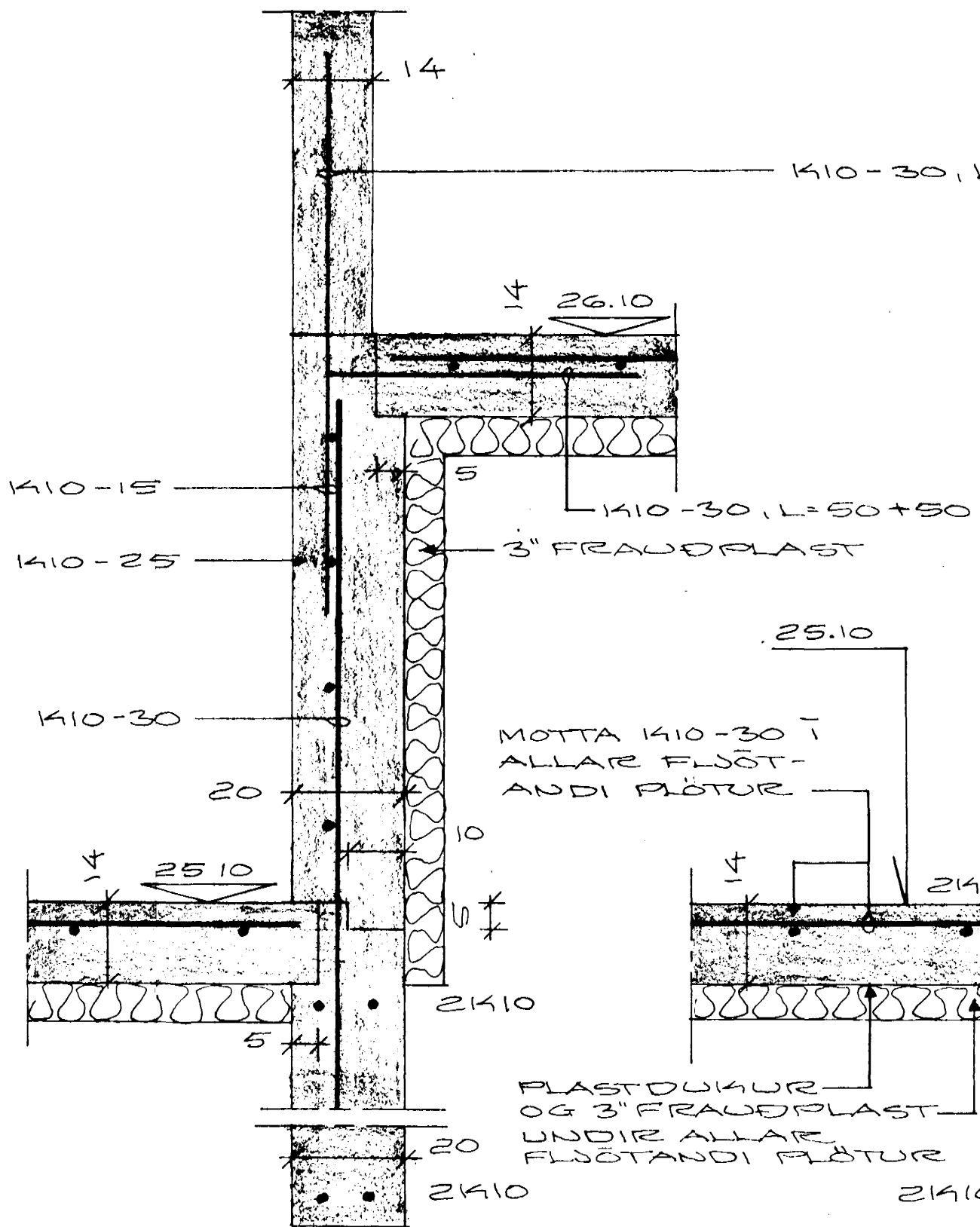
SNID A'', M=1:810



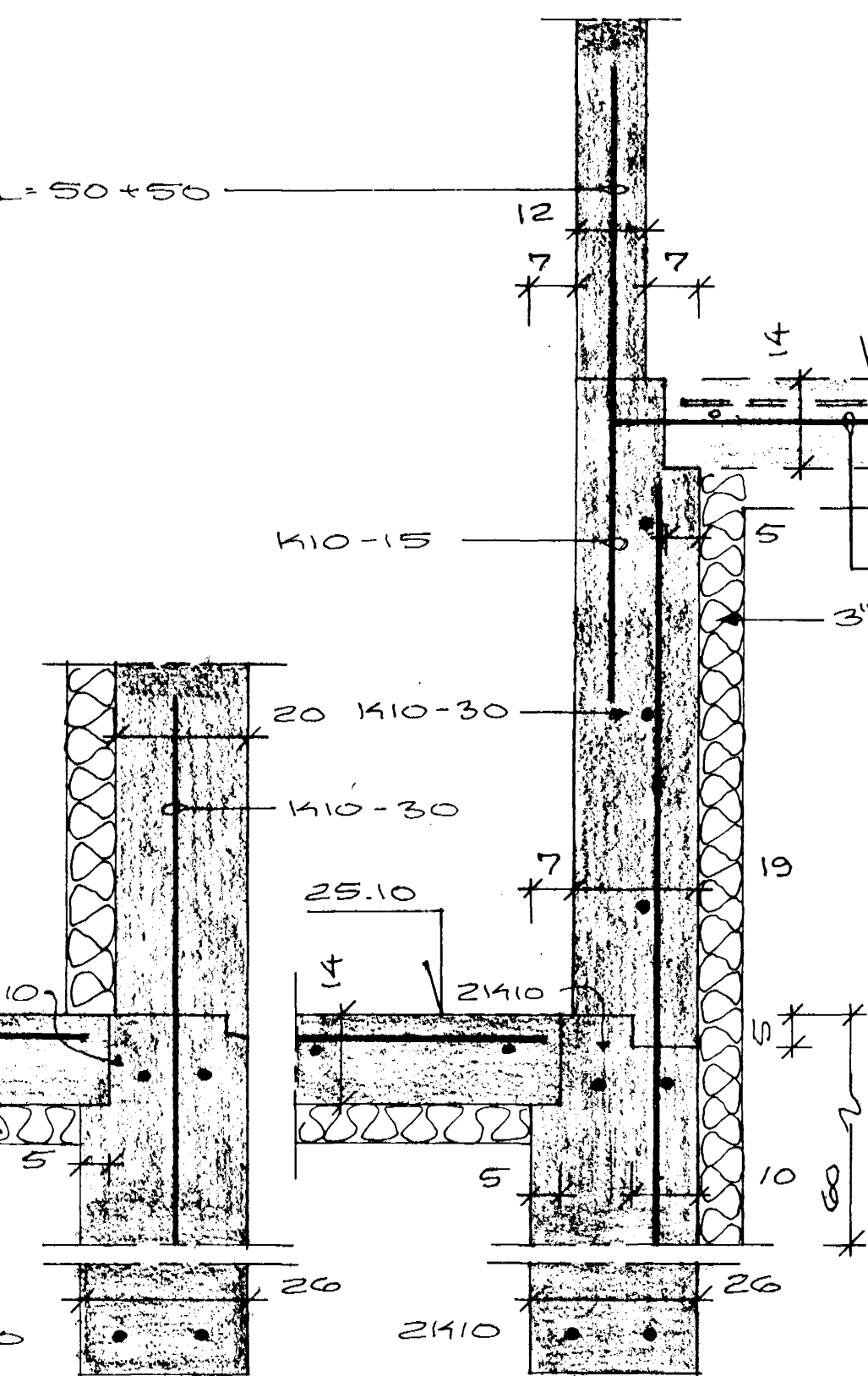
SNID C, M=1:810



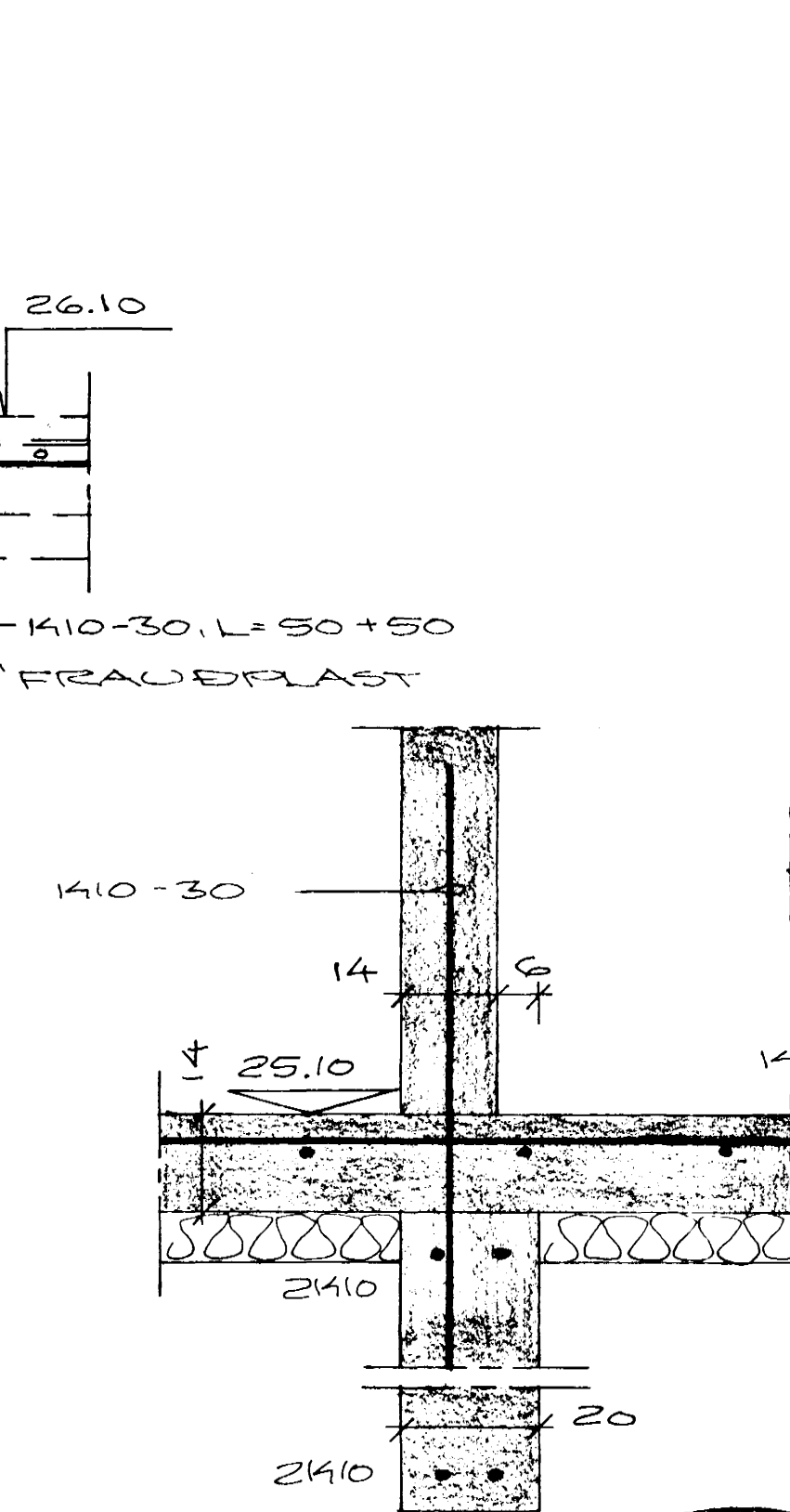
SNID D, M=1:810



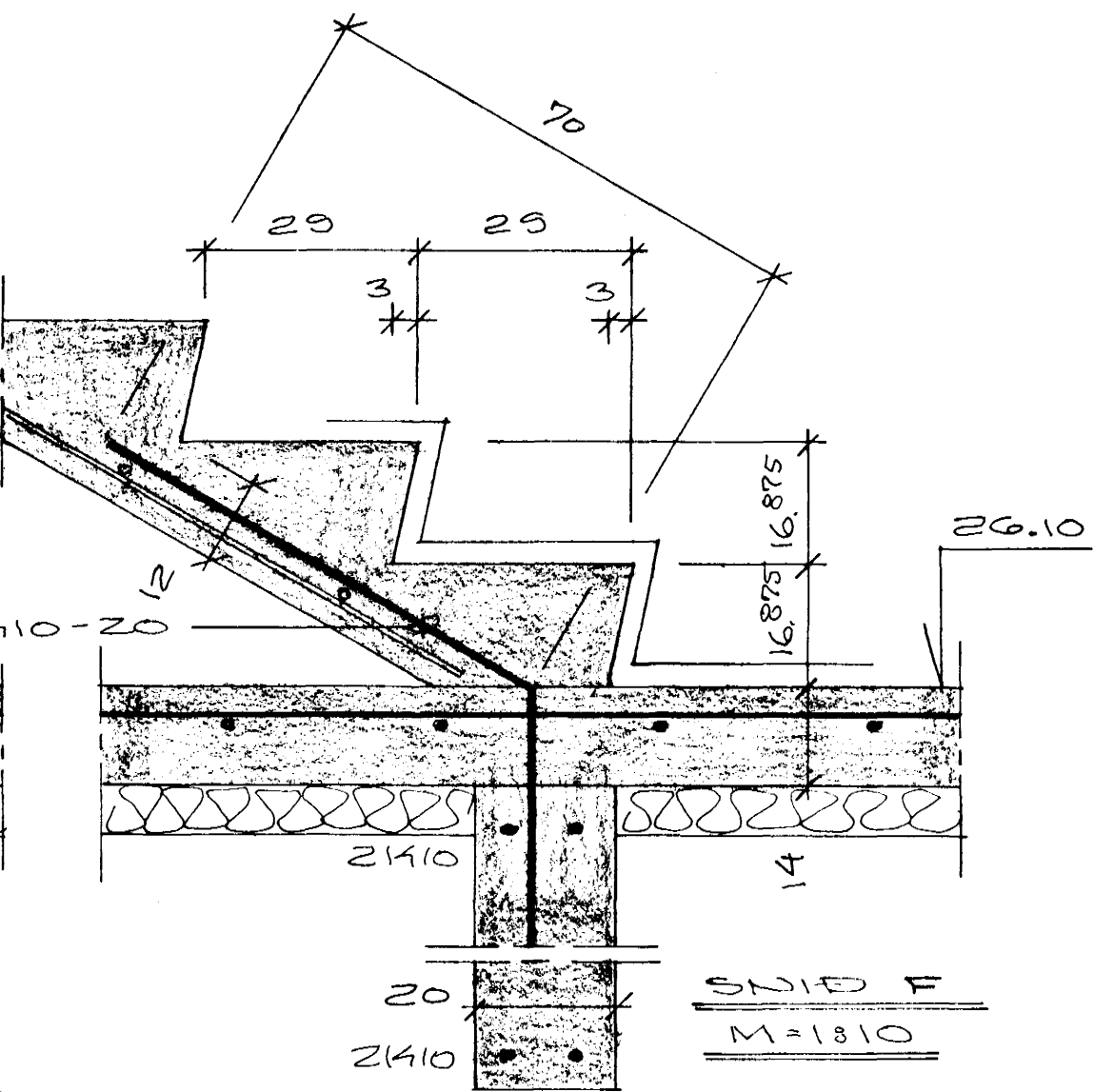
SNID B, M=1:810



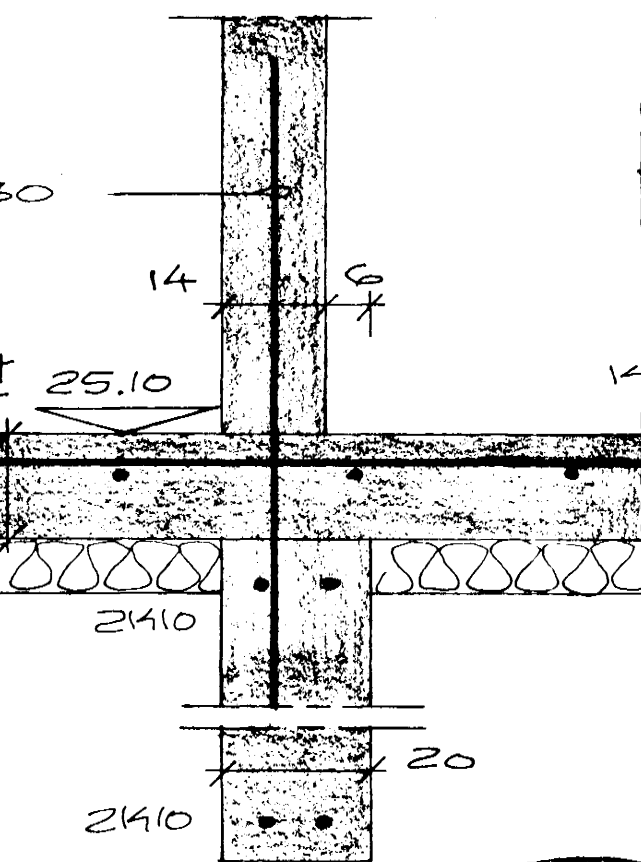
SNID M, M=1:810



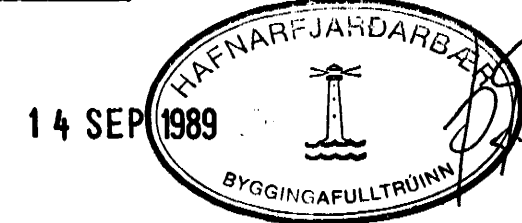
SNID K, M=1:810



SNID F, M=1:810



SNID L, M=1:810



BIRKIBERG NR. 40

HAFNARFJÖRÐUR Í OKTÓBER 1988
ARVAKRÁUÐI 47, 651412

UNDIRSTÖÐUR
SÉRMYNDIR

Ágúst Magnússon