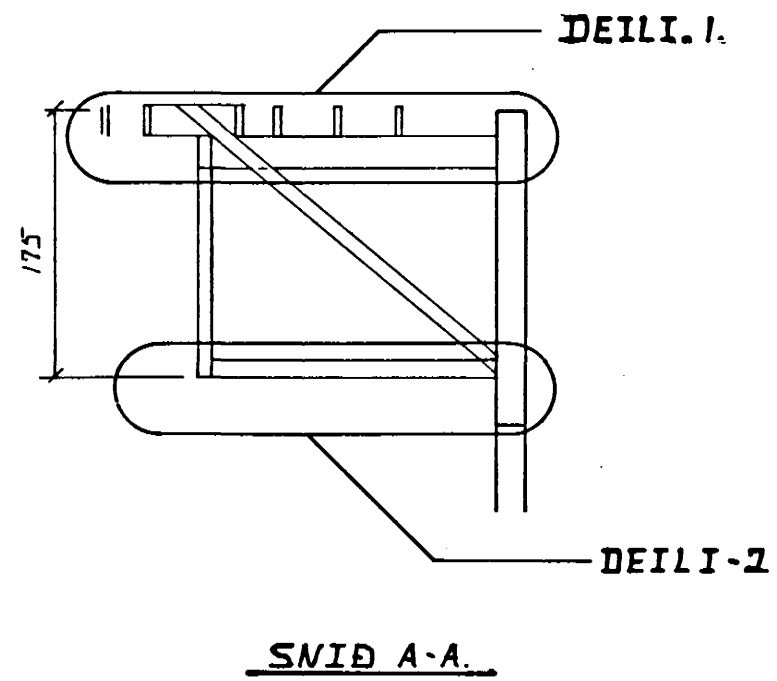
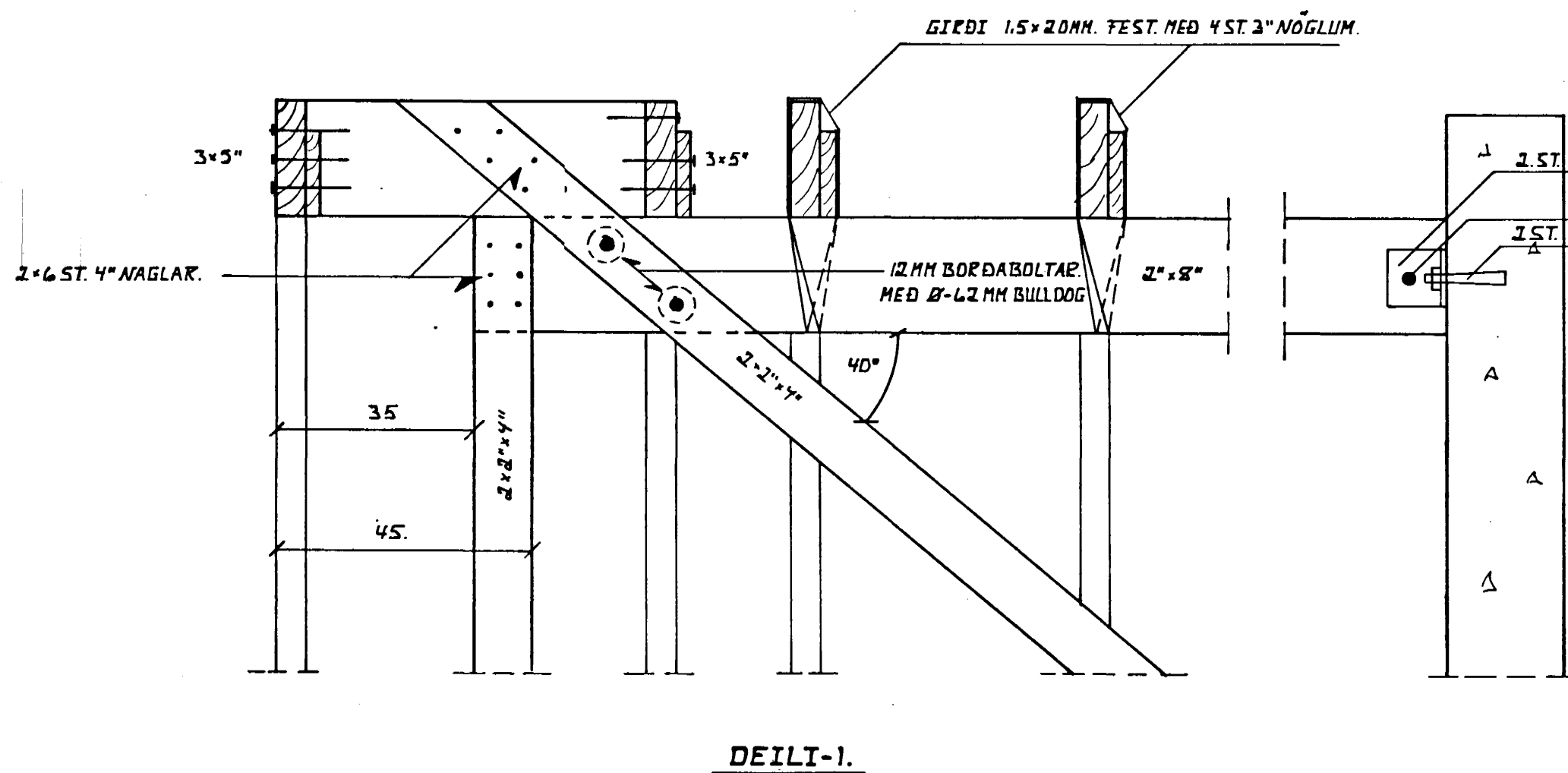


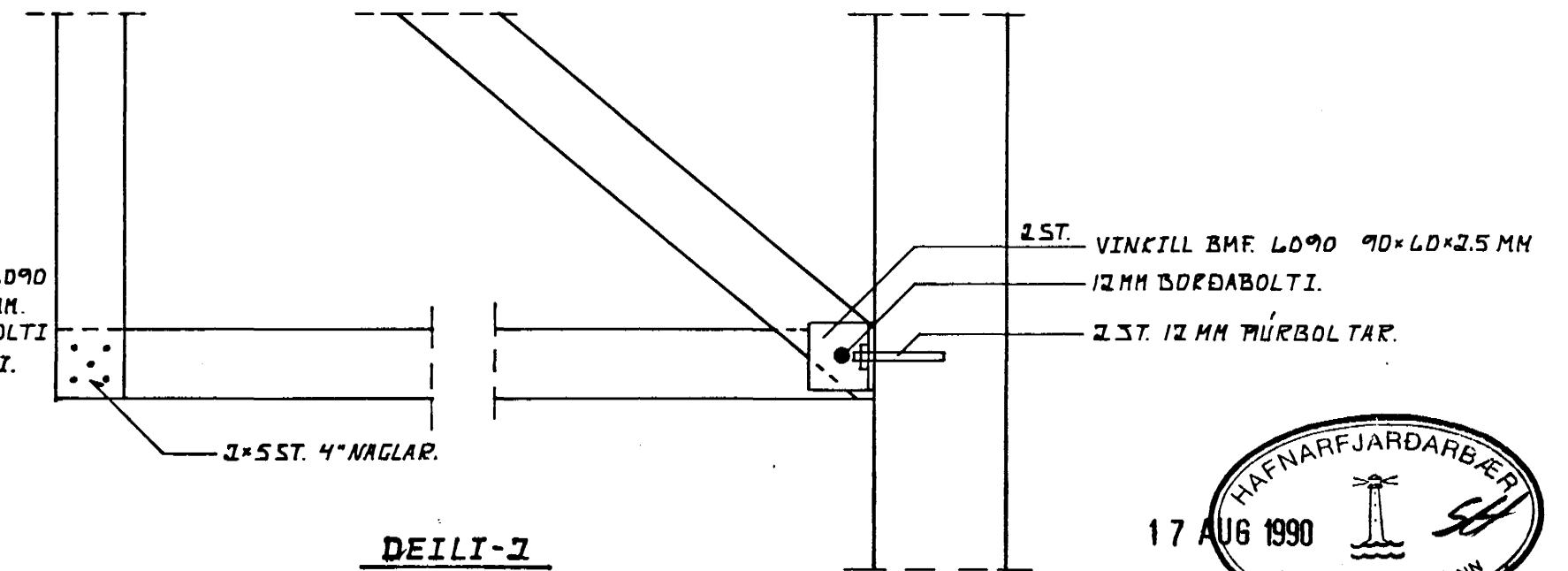
SPERRUR YFIR SVÖLUM.



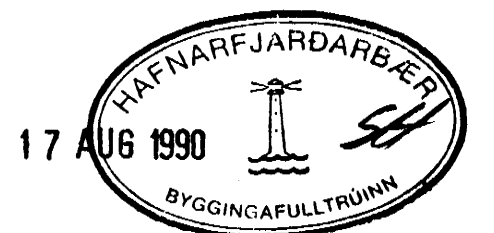
SNID A-A.



DEILI-1.



DEILI-2



VERKEFNI:	<u>BIRKIBERG 42 HAFNARFIRÐI.</u>	DAGS:	08.04.1988
HEITI:	<u>ÞAKVIÐIR YFIR SVÖLUM.</u>	KVARÐI:	1/50/10
KJARTAN RANSSON TEKNIFR.	<i>Stortu Rafsson</i>	REIKN:	K.R.
BOLHOLTI 6 105. REYKJAVIK (91)-689585.		TEIKN:	K.R.