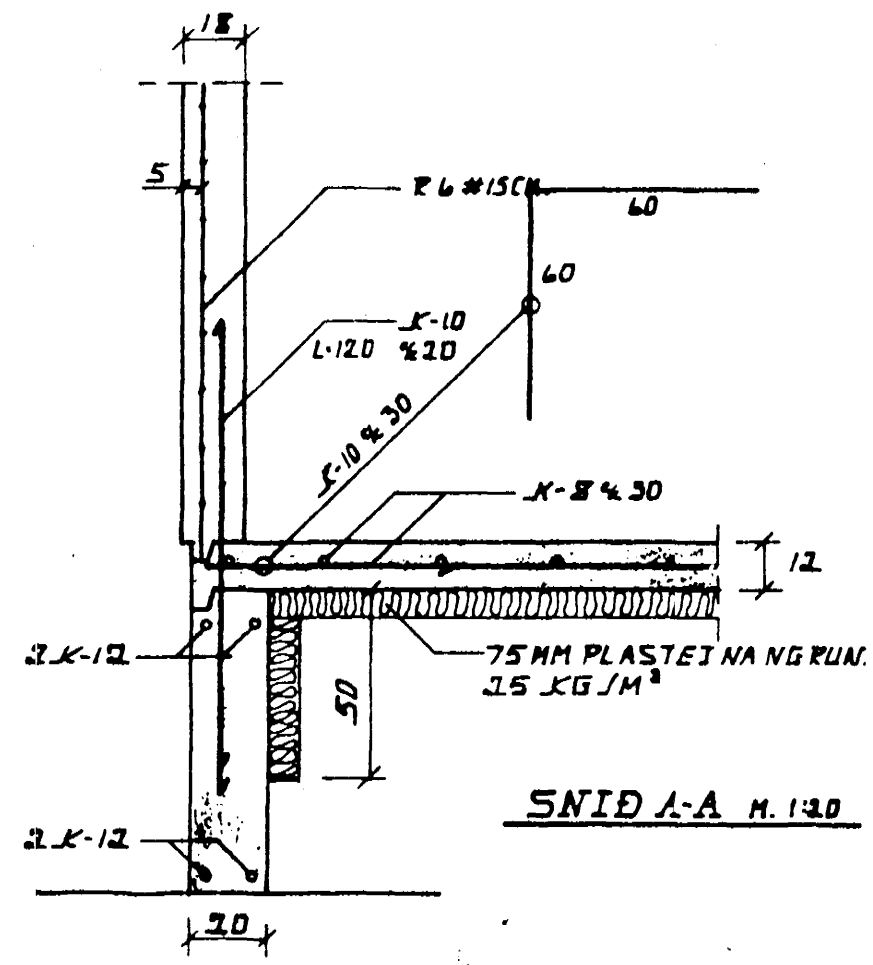
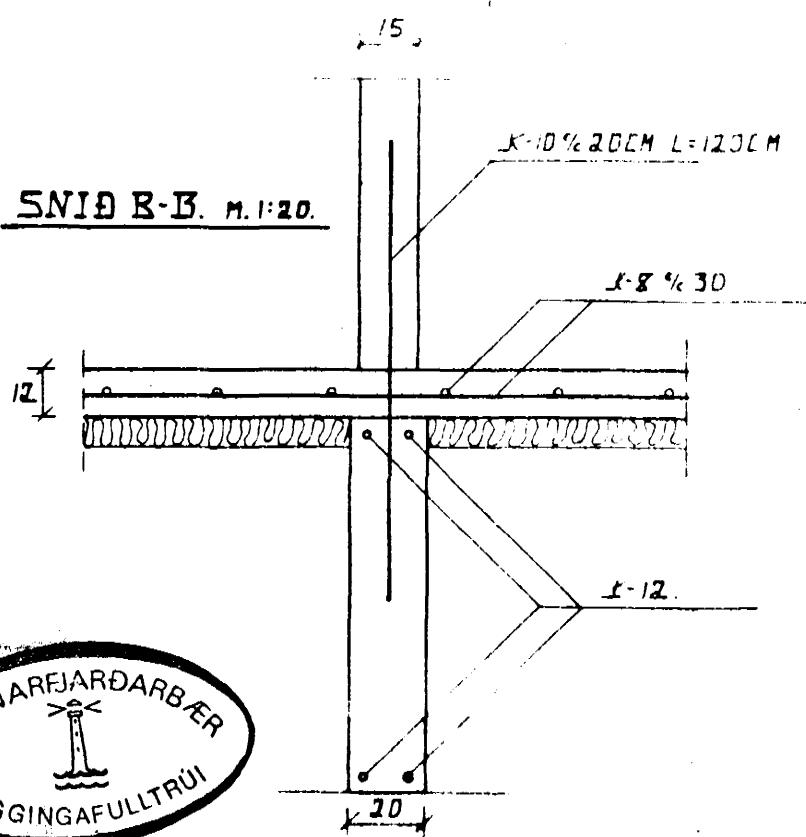


Þessi skjal fyrir skilvægjum niður á festan botn og
 hreinsla vel undan reggjum niður en mat eru snúð.
 Þessa stál allan lausan jarðveg og grunn og fylla í stælin
 með þurrkalki í fyllingu, t.D. málta lausri mul eða grús, og
 þjappa í þæfliga þykku lagum, þannig að gáa þjoppun náist.
 Þypt á undirstöðum skal vera minnst 1,0 m niður fyrir
 miðpunkt jarðvegsflíðna, nema kisson sé ofar, þá skal þypt
 vera minnst 0,3 m frá efri brún písta.
 Undir botnplátu og 0,5 m niður með útveggjasskíllum kowl 75 mm
 þykk plastinngrun, með rúðingd 25kg/ruum.
 Efri og neðri í skilvæggi kowl 2x 12mm járn, helli um horn,
 eða víllingur 0,3 m.
 Hesta slag á jarðveg er 1,0 spruce

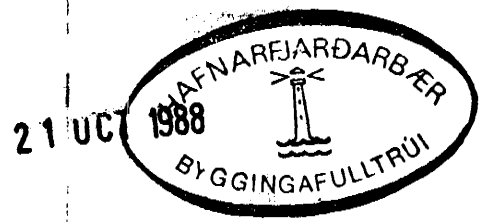


SNID A-A M. 1:30

I. FERNINGUR:
 Steypugelí eru 9-200 samkvamt íslenskum stælin IST 10.
 Sigfál steypu sé 3-10 cm. Loftblendi 4,5-5 X
 Bændistál er bændistál K40 með flötsennu Fyr400 N/ferum,
 aukkennt með K á teikningu, og slétt stál St37 með
 flötsennu Fyr230 N/ferum, aukkennt með R á teikningu.
 Vitna við járnslögn og steypu sé samkvamt IST 10.
B. MERKINGUR:
 - - - - - Táknar járn í efri brún písta.
 - - - - - Táknar járn í neðri brún písta.
 (n) Táknar pírtusvekt í cm.
 - - - - - Járn eða stál merki flögla neðri í písta.
 Táknar upphevgullinn járn.
 Táknar skilvæggi milli K 10 og R 10.
 Táknar skilvæggi milli K 10 og R 10.
 Táknar flötsennu samkvamt IST 10.

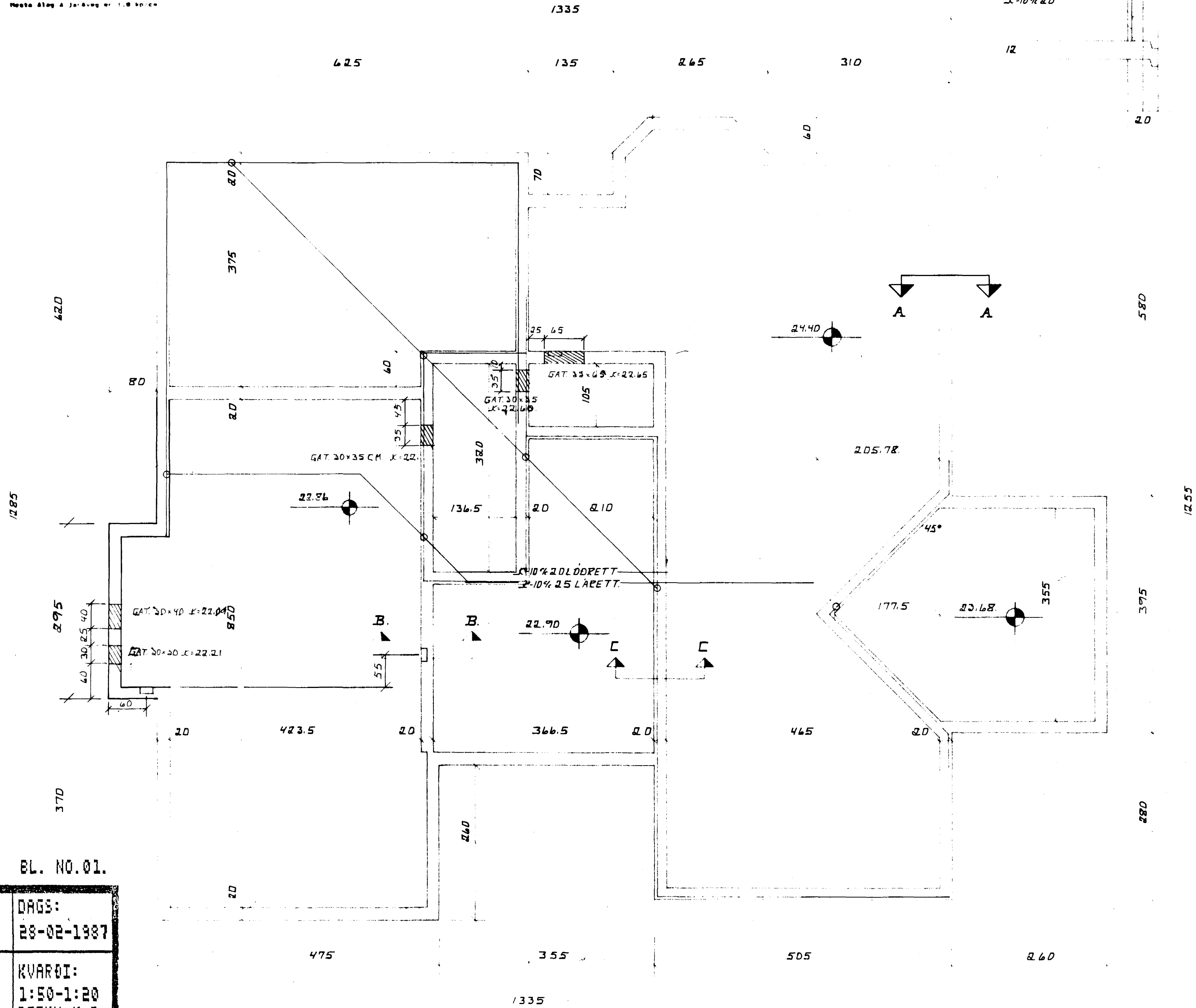


SNID B-B M. 1:20



BL. NO. 01.

VERKEFNI: BIRKIBERG 42 HAFNARFIRÐI	DAGS: 28-02-1987
HEITI: Undirstödur, grunnmynd og snid.	KVARÐI: 1:50-1:20 REIKN: K.R.
KJARTAN RAFNSSON TEKNIFR. <i>Jóhanna Rafnsson</i> BOLHOLTÍ 6 105. REYKJAVÍK (91)-689585.	TEIKN: K.F.



SNID C-C M. 1:20

K-10 #25
K-10 #20

12

20

585

1255

375

280

460

1335