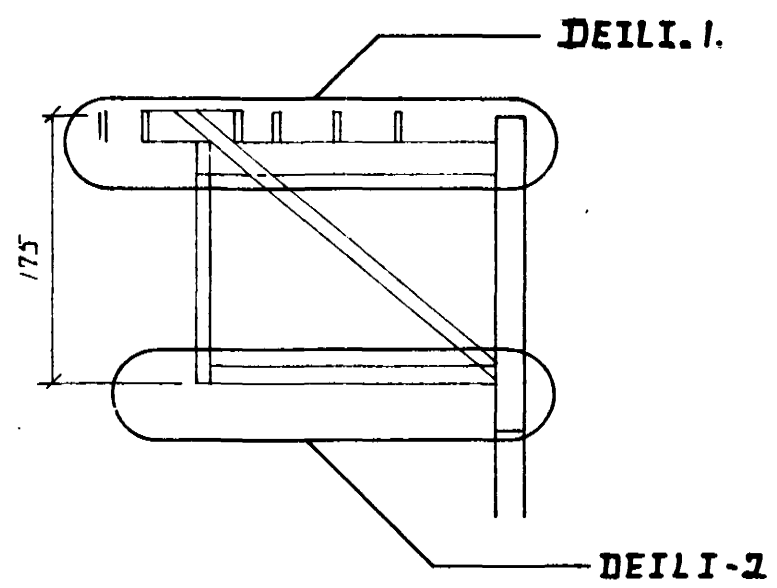
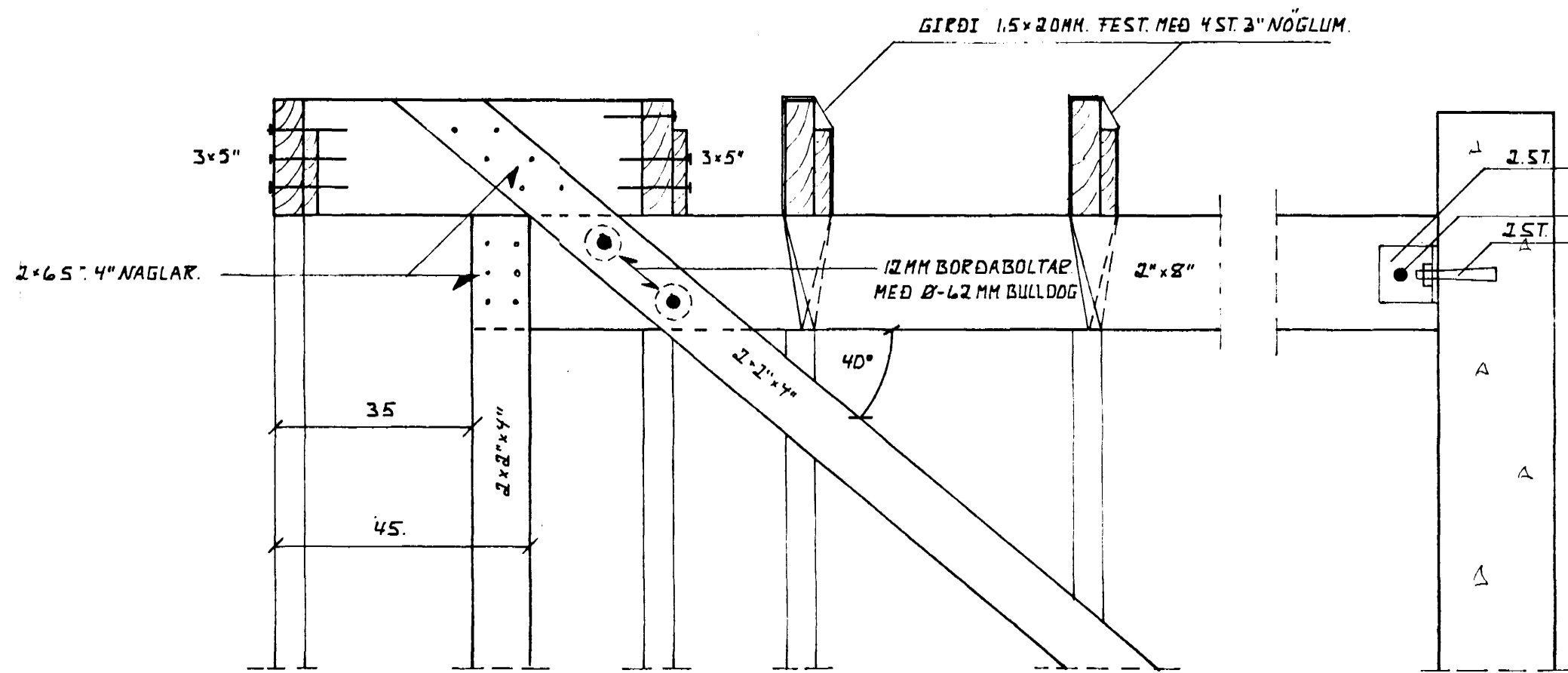


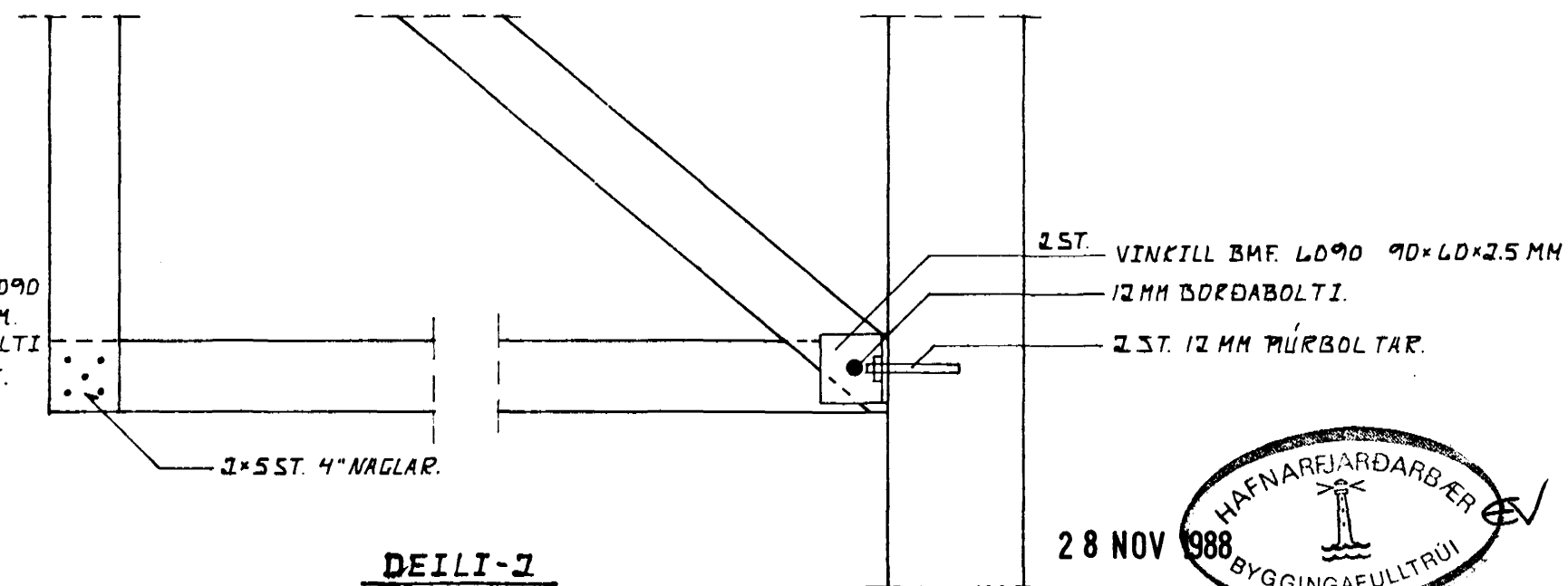
SPERRIR YFIR SVÖLUM.



SNID A-A.



DEILI-1.



DEILI-2



VERKEFNI: <u>BIRKIBERG 42 HAFNARFIRÐI.</u>	DAGS: 08.04.1988
HEITI: DAKVIDIR YFIR SVÖLUM.	KVARÐI: 1/50/10
KJARTAN RANNESSON TEKNIFR. <i>Kjartan Rannesson</i>	REIKN: K.R.
BOLHÖLTI 6 105. REYKJAVIK (91)-689585.	TEIKN: K.R.